



METALMEC

EVENT-SCHIENEN
RAMPEN

BRÜCKEN

BORDWÄNDE

LADEBRÜCKEN

**LADESYSTEME
AUS ALUMINIUMLEGIERUNG**

HAUPTKATALOG



UNTERNEHMEN	2
AUSWAHLHILFE: DAS AM BESTEN GEEIGNETE PRODUKT FINDEN	8
EVENT-SCHIENEN UND VERLADERAMPEN	10
RAMPEN ÜBERLADEBRÜCKEN UND LADEBORDWÄNDE	52
RAMPEN UND LADEBRÜCKEN ZUR ÜBERWINDUNG BAULICHER HINDERNISSE	68

UNTERNEHMEN

Tüchtige Fachkräfte stellen die Schweißungen, die nicht von automatischen Systemen ausgeführt werden, manuell her: Die Verbindung von fortschrittlicher Technologie und menschlicher Fachkompetenz sichert hervorragende Ergebnisse.

MARKTFÜHRER: LADE



Der große Firmensitz in Mapello (BG) mit mehr als 4.000 m², die für Produktion und Lager dienen.



Die Rohstoff- und Halbzeuglager, die durch das System der Materialbedarfsplanung (MRP) mit Sicherheitsbestand verwaltet werden, ermöglichen auch, Nicht-Standard-Systeme innerhalb kurzer Zeit herzustellen.

SYSTEME AUS ALUMINIUMLEGIERUNG

Mehr als 20-jährige Erfahrung in Planung, Produktion und Vertrieb von Be- und Entladesystemen aus Aluminiumlegierung erlaubten METALMEC zum führenden Unternehmen am italienischen Markt zu werden und sich unter den besten Betrieben in Europa zu behaupten. Durch unsere bei der Bearbeitung der besten Primär-Aluminiumlegierungen, beim Profilieren und Schweißen unter Einhaltung der strengsten Qualitätsstandards erworbene Fachkompetenz können wir ein umfangreiches Sortiment an widerstandsfähigen und leichten Systemen anbieten.

Diese garantieren den Transport von Fahrzeugen und Personen bei alltäglichen Arbeitstätigkeiten oder bei der Überwindung baulicher Hindernisse (Hindernisse wie Stufen, Gehsteige oder Bauaushebungen).

Sie sind einfach und sicher für zahlreiche Nutzungsbereiche einzusetzen und bieten damit höchst zuverlässige, dauerhafte und qualitative Lösungen. Qualität und Seriosität machen den Unterschied; sie sind unsere Stärke.



Die Presse mit 600 KN innerhalb des Test-Bereichs, die für die zerstörenden Prüfungen an Prototypen vor der Produktionsaufnahme und für die Zertifizierung der konsolidierten Produkte eingesetzt wird.



ZUERST PLANEN, DANN



Die sorgfältigen Analysen in der Planungsphase und bei der Produktprototypenherstellung sind zur Erreichung eines exzellenten Endergebnisses unumgänglich.

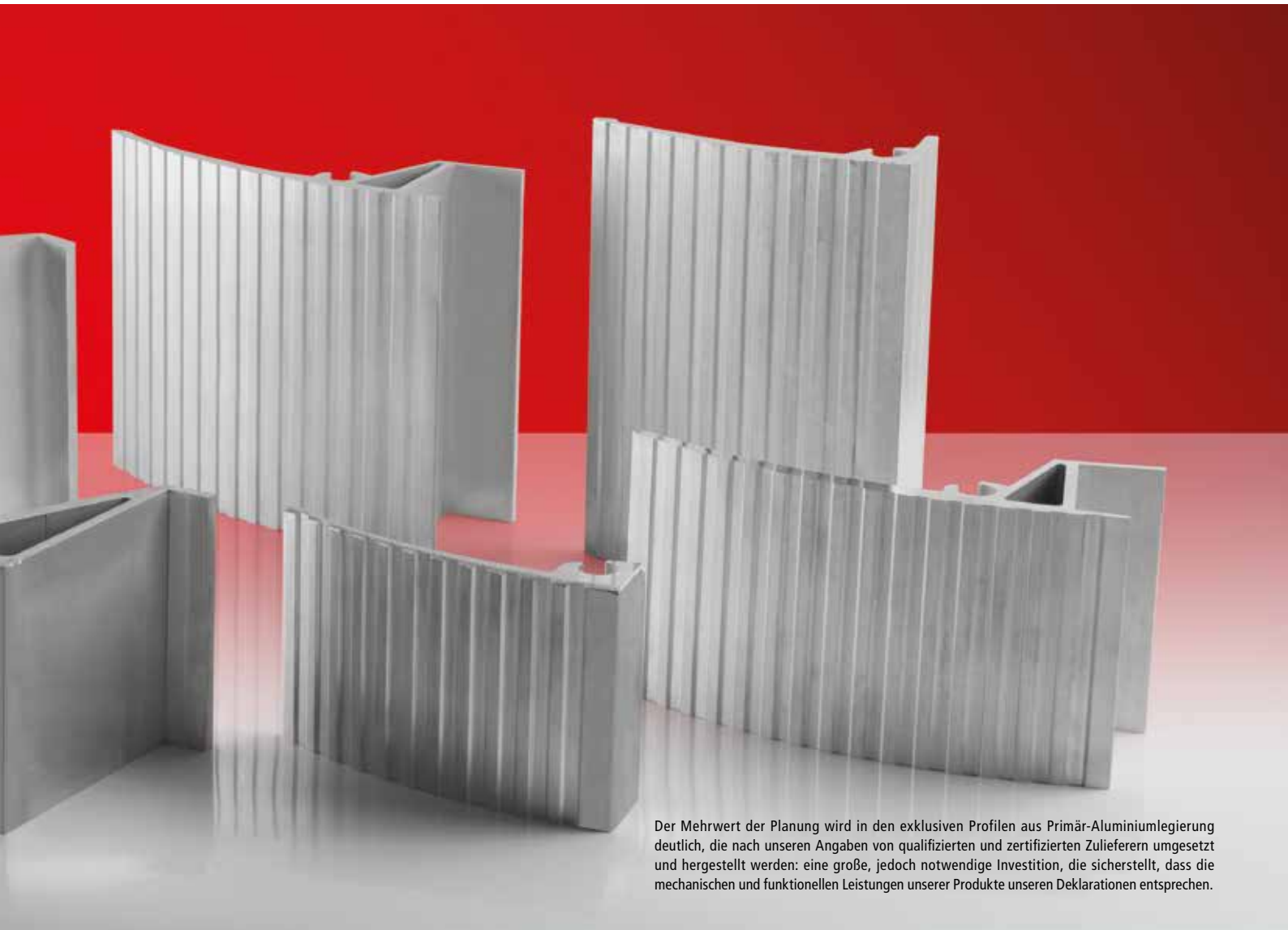


Regular Production
Surveillance
Safety
Type Approved



www.tuv.com
ID 1111240519

Produktzertifizierung
BAUREIHEN: HLS – HS – M030 – M040 – M050 – M055 – M055P – M060 – M065 – M065P – M074 – M076 – M085 – M100 – M115 – M125 – M140 – M150 – M160 – M170 – M185 – M200 – M230 – M120S – M105F – M120F – M130F – SH – MP – MPP – MPI – MPPI – MPC – MPCP – MPCL



Der Mehrwert der Planung wird in den exklusiven Profilen aus Primär-Aluminiumlegierung deutlich, die nach unseren Angaben von qualifizierten und zertifizierten Zulieferern umgesetzt und hergestellt werden: eine große, jedoch notwendige Investition, die sicherstellt, dass die mechanischen und funktionellen Leistungen unserer Produkte unseren Deklarationen entsprechen.

HERSTELLEN: GARANTIE FÜR SICHERHEIT

Alle Ihre Be- und Entladeanforderungen finden eine „Lösung“ in unserem Sortiment, die Ihnen in Sachen „Sicherheit“ das Maximum garantiert, denn die etwaigen Folgen aus dem Gebrauch dieser Produkte sind nicht zu unterschätzen. Egal ob ein Fahrzeug mit 50 Tonnen oder ein einfaches von Hand geschobenes Gerät bewegt wird, die Folgen aus dem Nachgeben der Ausrüstung oder dem Ausrutschen können dramatisch sein.

Da wir uns dieser Gefahren bewusst sind, planen und realisieren wir unsere Systeme unter gewissenhafter Einhaltung der Bezugsnormen und in der Genehmigungsphase wird das Produkt mit dem Doppelten der erklärten Tragkraft geprüft (Sicherheitskoeffizient von 2,1). Wir verfügen intern über einen Testbereich, wo wir zerstörende Prüfungen an unseren Erzeugnissen ausführen, um die Zuverlässigkeit der statischen

Berechnungen aus der Planung zu überprüfen, bevor wir mit der Produktion fortfahren. Die durch ein spezielles Logo gekennzeichneten Produkte wurden außerdem durch Techniker einer auf internationaler Ebene anerkannten Einrichtung geprüft und zertifiziert.

Die Artikel im Fußgängerbereich sind zur Rutschhemmung zertifiziert (R12 und R13), gemäß der Norm DGUV 108-3:2003.

Jedes unserer Produkte wird einschließlich Bedienungsanleitung samt Hinweisen und entsprechender Konformitätserklärung des Herstellers geliefert (wir informieren, dass unsere Produkte folgender Kategorien nicht der CE-Kennzeichnung unterliegen: Event-Schienen, Rampen, Brücken, Überladebrücken und Bordwände).

Zusätzlich zur Produktzertifizierung kann Metaltec auch auf die Zertifizierung seines Qualitätsmanagementsystems verweisen.



Management System
ISO 9001:2015
www.tuv.com
ID 0915099317



Zertifizierung nach dem
Qualitätsmanagement-
System
ISO 9001:2015

R12 Rutschhemmung Zertifizierung:
M050 – MPPI – MPI – MPP – MP

R13 Rutschhemmung Zertifizierung:
HLS – HS – M030 – M040 – M060 – MPC – MPC1 – MPCP – MPCL – MBAP – MBAS



Speziell geplante Robotersysteme sorgen für die tadellose Ausführung einiger Phasen des Produktionsprozesses und stellen maximale Qualität bei Serienproduktionen sicher.

SCHLANKE PRODUKTION: FORTSCHR



Durch das geräumige Fertigproduktlager können Lieferzeiten kurzgehalten und schnelle Lieferungen in die ganze Welt organisiert werden.



Die Solidität des Unternehmens und seine Ausrichtung auf Innovation gestatten es, ständig in fortschrittliche Technologien zu investieren, die den Produktionsprozess unterstützen.



Eine exklusive halbautomatische Verpackungsanlage sorgt für das Produktfinish vor der Auslieferung.



Die sorgfältige Vorbereitung der Produkte vor der Auslieferung schützt deren Unversehrtheit während des Versands.



ITTLICHE TECHNOLOGIE UND FACHPERSONAL

Der gesamte interne Produktionsprozess ist so organisiert, dass er sich flexibel und mit geringem Aufwand an die häufigen Produktionswechsel anpasst, die sich durch das umfangreiche Sortiment an ab Katalog erhältlichen Systemen ergeben, und dabei im Einklang mit der vom Markt geforderten Qualität und Lieferzeit steht. Mit modernen automatischen Werkzeugen ausgeführte Bearbeitungen wechseln sich mit manuellen Bearbeitungen durch hochqualifizier-

tes Personal ab. Das Ergebnis ist ein Produkt, das wir gerne als „handwerklich“ bezeichnen; es entspricht perfekt den Nutzungsbestimmungen, wobei etwaige customisierte Anfertigungen sowie Sonderausführung auf Kundenwunsch präzise umgesetzt werden. Das sorgfältige Finish, die automatisierte Verpackung und eine gut organisierte Logistik stellen die Lieferung des Endprodukts innerhalb der vereinbarten Zeiten sicher.

BEISPIELE FÜR BRANCHENGRUPPEN											EVENT-SCHIENEN und VERLADERAMPEN															
LANDWIRTSCHAFT	FAHRZEUGAUSSTATTUNG	AUTOMOBILSEKTOR	BAULICHE HINDERNISSE	HERSTELLER VON WAGEN/ ANHÄNGERN	BAUWESEN	EVENTS/VERANSTALTUNGEN	GARTENBAU	HOBBYWESEN	LOGISTIK	ERDBEWEGUNG	SEITE	12	13	14	15	16	17	19	20	22	24	25	26	27		
											MAXIMALE TRAGKRAFT kg	300	1.000	1.000	2.000	3.000	1.000	1.500	2.900	2.900	4.500	2.500	2.700	3.000		
VERWENDUNGSBEISPIELE											M055P - M065P	MPC	MPCI	MPCP	MPCL	HLS HS	M050	M030	M040	M060	M055	M065	M074			
											SCHUBKARREN															
											KLEINE AUSRÜSTUNGEN MIT RÄDERN															
											RASENMÄHER															
											MOTORRÄDER															
											QUAD															
											KRAFTFAHRZEUGE															
											HANDHUBWAGEN															
											ELEKTRISCHE HUBWAGEN															
											GABELSTAPLER															
											LEICHTE ARBEITSMASCHINEN MIT GUMMIBEREIFUNG															
											LEICHTE ARBEITSMASCHINEN MIT GUMMIKETTEN															
											LEICHTE ARBEITSMASCHINEN MIT STAHLKETTEN															
											MITTLERE ARBEITSMASCHINEN MIT GUMMIBEREIFUNG															
											MITTLERE ARBEITSMASCHINEN MIT GUMMIKETTEN															
											MITTLERE ARBEITSMASCHINEN MIT STAHLKETTEN															
											SCHWERE ARBEITSMASCHINEN MIT GUMMIBEREIFUNG															
											SCHWERE ARBEITSMASCHINEN MIT GUMMIKETTEN															
											SCHWERE ARBEITSMASCHINEN MIT STAHLKETTEN															
											MANUELLE ROLLSTÜHLE															
											ELEKTRISCHE ROLLSTÜHLE															

AUSWAHLHILFE: DAS



Einige von Metalmecc hergestellte Spezialsysteme.

															RAMPEN ÜBERLADEBRÜCKEN und LADEBORDWÄNDE												RAMPEN und LADEBRÜCKEN zur Überwindung baulicher Hindernisse															
28	29	30	31	32	33	34	35	36	37	38	39	40	42	44	46	49	51	54	55	57	58	59	60	61	62	63	64	65	66	67	70	71	73	74	75	76	77					
M085	M076	M100	M115	M125	M140	M150	M160	M170	M185	M200	M230	M1205-AL	M1205-R	M105F	M120F	M130F	M133 - M136	MBAP	MBAL - MBAS	SHL	SH	MCR	MPL	MS030-2TL	MS040-2TL	MS040G	MS030AC	MS030AL	MS040AC	MS040AL	MBAP	MBAL - MBAS	M050	MPPI	MPI	MPP	MP					
3.400	3.500	3.800	5.000	6.000	7.000	8.000	9.000	10.000	12.000	14.000	16.000	26.300	26.300	29.000	29.000	58.000	50.000	2.000	3.000	8.000	7.500	12.000	1.300	3.420	5.000	5.000	4.170	4.170	4.800	4.800	150	3.000	1.500	400	4.500	400	4.500					

AM BESTEN GEEIGNETE PRODUKT FINDEN

Obwohl unsere Systeme so hergestellt werden, dass sie speziellen Anforderungen entsprechen, sind sie aufgrund ihrer technischen Eigenschaften für viele Anwendungen in sehr unterschiedlichen Bereichen geeignet. Es ist daher eine gewisse Aufmerksamkeit bei der Auswahl des für den besonderen Zweck und Nutzungsbereich am besten geeigneten Produkts notwendig, damit man sich die besten Leistungen im Hinblick auf Sicherheit und Lebensdauer sichert. Mit dieser einfachen Tabelle kann man schnell die am besten

geeignete Produktfamilie nach Nutzungsbeispielen/Branchengruppe ausfindig machen. Beim Ansehen der Referenzseite können Sie die technischen Eigenschaften und Abmessungen der Produkte im Detail beurteilen und auch etwaige verfügbare customisierte Anfertigungen auswählen. Das Standard-Sortiment ist nur der Ausgangspunkt unseres Angebots, da METALMEC stets gerne bereit ist, nach Kundenwunsch gestaltete Spezialsysteme auszulegen und herzustellen.

EVENT-SCHIENEN UND VERLADERAMPEN



Die umfangreiche Auswahl an von Metalmecc erzeugten Event-Schienen und Rampen wurde so entworfen, geplant und hergestellt, dass professionelle Anforderungen beim Be- und Entladen von Fahrzeugen und Ausrüstungen in zahlreichen Anwendungsgebieten bestmöglich befriedigt werden. Diese reichen vom Logistikbereich, über Erdbewegung und Gartenbau bis hin zur Landwirtschaft, ohne auf die Anwendungen im Heim- und Hobbybereich zu vergessen.

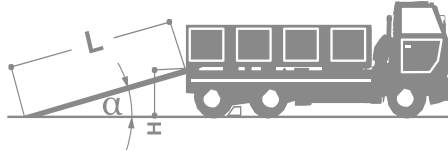
Mit der Möglichkeit gummbereifte Fahrzeuge und Raupenfahrzeuge mit Stahlketten von 300 bis 58.000 kg bewegen zu können (Motorräder, Quads, Kraftfahrzeuge, Gartengeräte, Traktoren, Bagger, Arbeitsbühnen usw.), finden Sie in unserem Standard-Sortiment oder mit einem individuell nach Ihren Bedürfnissen gestaltetem Modell für alle Ihre Anforderungen eine Lösung, die Ihnen höchste Qualität, Lebensdauer und Sicherheit bietet.

FESTLEGEN DER LÄNGE DER EVENT-SCHIENE ODER DER VERLADERAMPE

Die Neigung (α) der Event-Schiene oder der Verladerampen darf während der Verwendung ein maximales Gefälle von 30% (ca. $16,5^\circ$) nicht überschreiten. Ein guter Näherungswert für die Mindestlänge (L) der Event-Schiene oder der Rampen kann mit folgender Formel festgelegt werden:

$$\text{LÄNGE EVENT-SCHIENE ODER RAMPE IN MILLIMETERN (L)} = \frac{\text{HÖHENUNTERSCHIED IN MILLIMETERN (H)} \times 100}{\% \text{ MAXIMALES GEFÄLLE } (\alpha)}$$

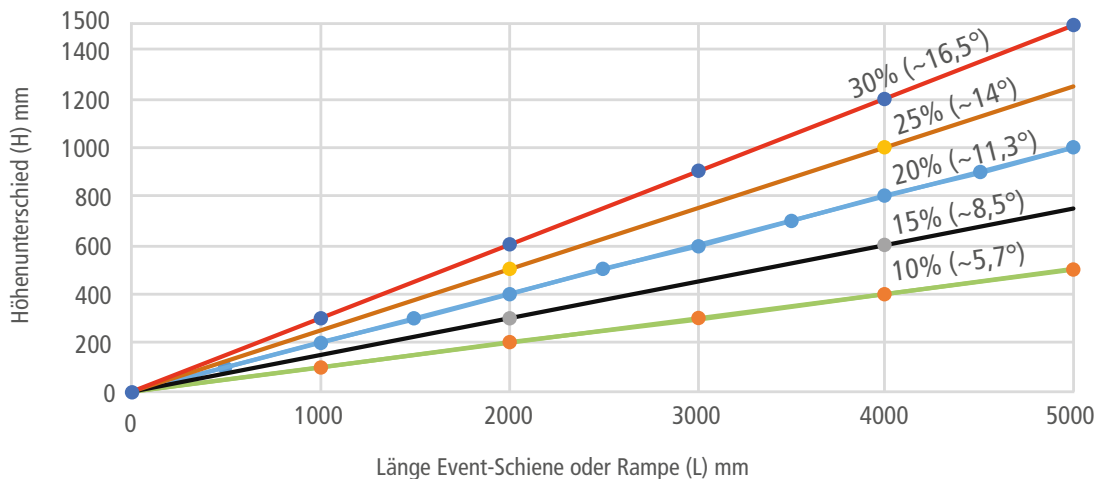
Unter Höhenunterschied (H) versteht man den Abstand der Ladefläche vom Boden.



ANWENDUNGSBEISPIEL: Es wird angenommen, dass ein Höhenunterschied (H) von 1.200 mm überwunden werden muss. Bei Anwendung oben angeführter Formel erhält man:

$$\text{LÄNGE EVENT-SCHIENE ODER RAMPE IN MILLIMETERN (L)} = 1.200 \text{ mm} \times 100 / 30 = 4.000 \text{ mm}$$

Im Diagramm werden auf intuitive Weise die Größen dargestellt, die für die Festlegung der Länge der Event-Schiene oder der Verladerampen wichtig sind sowie ihre durch vorstehende Formel ausgedrückten Korrelationen.



ANMERKUNGEN

- Wünscht man eine längere (d.h. weniger steile) Event-Schiene oder paarweise Rampe, in Bezug auf die mit obiger Berechnungsformel erhaltene Mindestlänge, ist dies bitte anzugeben, da das Endstück des Produktes an die darausfolgende geringere Neigung anzupassen ist.
- Die in den folgenden Tabellen angegebene Tragkraft bezieht sich auf gleichmäßig verteilte Lasten in Abhängigkeit von den angegebenen Achsabständen und der Produktbreite. Je stärker die Last konzentriert wird (d.h. sich der Achsabstand verringert), umso stärker verringert sich die Tragkraft. Es muss daher ein Produkt mit einer größeren Nenntragkraft gewählt werden.
- Für Raupenfahrzeuge mit Stahlketten sind unbedingt Verladerampen mit mindestens 15% höherer Tragkraft als das Fahrzeuggewicht zu wählen.
- Die in den folgenden Tabellen angegebenen Längen sind ungefähre Maße (die Länge ändert sich je nach gewähltem Kopf); bitte nehmen Sie direkt mit uns Kontakt auf, wenn Sie genauere Angaben benötigen.
- Für die Verwendungs- und Wartungsvorschriften die Anweisungen in der mit dem Produkt mitgelieferten Bedienungsanleitung samt Hinweisen einhalten.
- Die Konformitätserklärung des Herstellers ist Teil der Bedienungsanleitung samt Hinweisen.
- Für alle Informationen und Bestimmungen zur Produktlieferung hat der Kunde die Allgemeinen Verkaufsbedingungen des Herstellers auf folgender Internetseite einzusehen: www.metalmecsr.it.

SONDERAUSSTATTUNGEN

- Die Event-Schienen und Rampen werden serienmäßig mit dem Standard-Kopf geliefert. Auf Wunsch sind andere Kopfmodelle in Abhängigkeit von den verschiedenen Nutzungserfordernissen erhältlich; Köpfe mit Haken, mit Abstützung und mit Rohr.
- Die Event-Schienen und Rampen werden serienmäßig mit Standard-Verankerungssystemen an die Ladefläche geliefert, die je nach Produktfamilie unterschiedlich sind. Auf Wunsch kann das Produkt mit anderen verfügbaren Verankerungssystemen konfiguriert werden.
- Nähere Informationen zu den verfügbaren Sonderausstattungen sind auf den folgenden Produktseiten dargestellt. Sollten diese nicht ausreichen, nehmen Sie bitte direkt mit uns Kontakt auf.

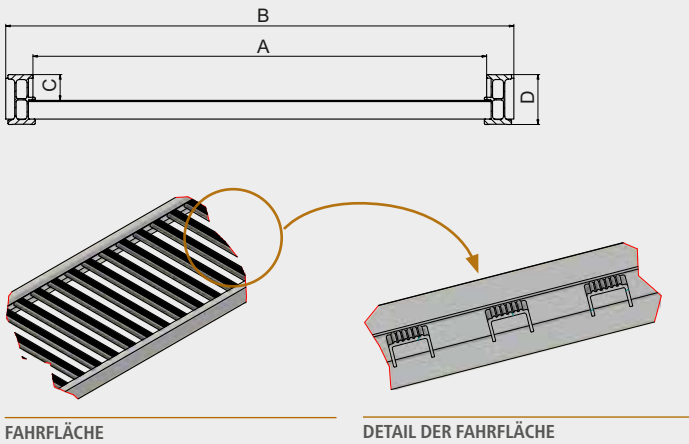
PRODUKTFAMILIE:

M055P-M065P

TRAGKRAFT BIS ZU:

300 kg

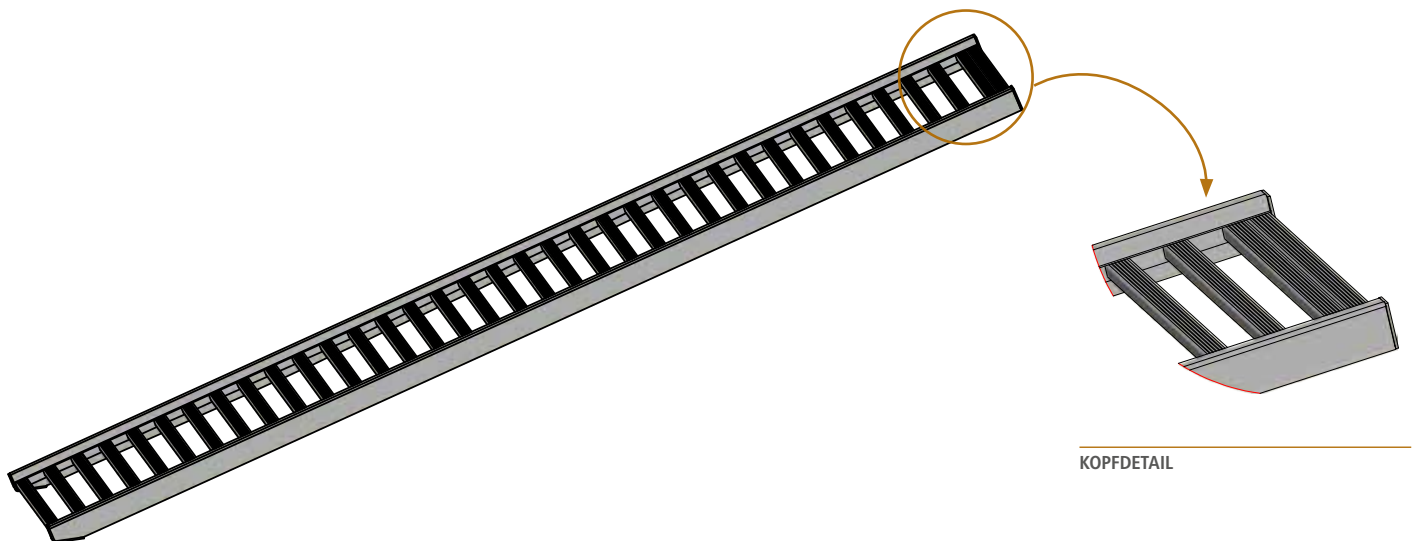
Die Mistrampenbaureihe M055P-M065P, die sich besonders für das Bauwesen und den Gartenbau eignet, wurde für all jene Anwendungen geplant, die den Einsatz von manuellen Schubkarren zum Be- und Entladen von Material erfordern. Die durchbrochene Fahrfläche lässt Wasser und Schnee einfach ablaufen und übt zusätzlich eine reinigende Wirkung auf eventuell durch Schlamm verunreinigte Fahrzeugräder aus. Damit garantiert sie guten Grip während der Verwendung. Eine ähnliche, vorteilhafte Wirkung kommt bei den Schuhsohlen der Benutzer zum Tragen. Das leichte und handliche Produkt wird mit Rändern hergestellt.



FAHRFLÄCHE

DETAIL DER FAHRFLÄCHE

Modell	Artikelnummer	Tragkraft kg	Länge L mm	Breite innen A mm	Breite außen B mm	Rand- höhe C mm	Trägerhöhe D mm	Gewicht pro Einheit kg
M055P/30	MM451B0.56.30	300	3000	500	560	28,5	55	17
M055P/40	MM451B0.56.40	300	4000	500	560	28,5	55	22
M065P/50	MM451B0.56.50	300	5000	500	560	28,5	65	30
M065P/57	MM451B0.56.57	300	5700	500	560	28,5	65	34



KOPFDETAIL

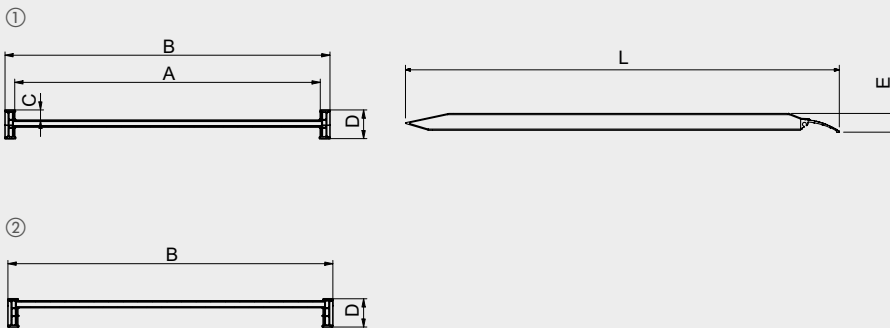
PRODUKTFAMILIE:

MPC

TRAGKRAFT BIS ZU:




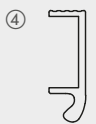

1.000 kg

Dieser Schienentyp, mit spezieller rutschfester Fahrfläche, eignet sich besonders in jenen Bereichen, bei denen bei den Be- und Entladearbeiten Handhubwagen, Transportkarren oder Ausrüstungen mit kleinen Gummirädern zum Einsatz kommen. Logistikunternehmen, die auf Übersiedelungen, Getränkezustellung oder Organisation von Veranstaltungen spezialisiert sind, stellen nur einige Beispiele für potentielle Verwender dieser Produktbaureihe dar. Die Baureihe wird mit oder ohne Ränder hergestellt. Das Produkt wird mit den notwendigen Verankerungslaschen geliefert.



- ① MIT RÄNDERN
- ② OHNE RÄNDER

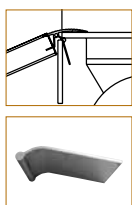
KOPFTYPEN

- ①  **STANDARD-KOPF (L)**
- ②  **KOPF L350 (AUF WUNSCH)**
- ③  **KOPF MIT HAKEN (G) (AUF WUNSCH)**
- ④  **KOPF MIT ABSTÜTZUNG (A) (AUF WUNSCH)**
- ⑤  **KOPF MIT ROHR (T) (AUF WUNSCH)**

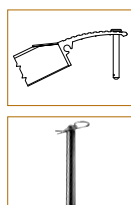
Modell	Artikelnummer		Tragkraft kg bei Achsenabstand 1000 mm	Länge L mm	Breite innen A mm	Breite außen B mm	Randhöhe C mm	Trägerhöhe D mm	Platzbedarf Rampe mit Rändern E* mm	Gewicht pro Einheit kg
	mit Rändern	ohne Ränder								
MPC1800.750.1000	MM402BL.07.18	MM402SL.07.18	1000	1791	690	750	29	65	83	21
MPC2000.750.1000	MM402BL.07.20	MM402SL.07.20	1000	1991	690	750	29	65	83	24
MPC2400.750.1000	MM402BL.07.24	MM402SL.07.24	1000	2391	690	750	29	85	91	29
MPC2600.750.1000	MM402BL.07.26	MM402SL.07.26	1000	2591	690	750	29	85	91	32
MPC3000.750.1000	MM402BL.07.30	MM402SL.07.30	1000	2991	690	750	29	100	100	37
MPC3600.750.1000	MM402BL.07.36	MM402SL.07.36	1000	3591	690	750	29	115	115	45
MPC1800.1000.1000	MM402BL.10.18	MM402SL.10.18	1000	1791	940	1000	29	65	83	27
MPC2000.1000.1000	MM402BL.10.20	MM402SL.10.20	1000	1991	940	1000	29	65	83	30
MPC2400.1000.1000	MM402BL.10.24	MM402SL.10.24	1000	2391	940	1000	29	85	91	37
MPC2600.1000.1000	MM402BL.10.26	MM402SL.10.26	1000	2591	940	1000	29	85	91	40
MPC3000.1000.1000	MM402BL.10.30	MM402SL.10.30	1000	2991	940	1000	29	100	100	46
MPC3600.1000.1000	MM402BL.10.36	MM402SL.10.36	1000	3591	940	1000	29	115	115	56
MPC4000.1000.1000	MM402BL.10.40	MM402SL.10.40	1000	3991	940	1000	30	125	125	66
MPC4400.1000.1000	MM402BL.10.44	MM402SL.10.44	1000	4391	940	1000	30	125	125	72
MPC5000.1000.1000	MM402BL.10.50	MM402SL.10.50	1000	4991	940	1000	30	140	140	85

*Platzbedarf E der Schienen ohne Ränder entspricht der Trägerhöhe D + 10mm.

VERANKERUNGSSYSTEME



Aluminiumlasche (Standard): Dieses Verankerungssystem hat den Vorteil, dass die Lasche über einen Großteil der Schienenbreite verschoben werden kann und sich im Kopf, in den sie zuvor eingesetzt wurde, drehen kann. Es werden eigene Verschlussdeckel für den Kopf mitgeliefert, damit die Lasche während der Verwendung nicht aus der Schiene rutscht.



Stahlzapfen (auf Wunsch): Über die Öffnungen im Standardkopf der Schiene und in der Ladefläche kann ein verzinkter Stahlzapfen mit einem Durchmesser von 14 mm und einem Kopf mit 24 mm Durchmesser eingesetzt werden.

SYSTEME ZUM BEWEGEN



Nylon-Griffe (auf Wunsch): Das Produkt kann mit stabilen Nylon-Griffen geliefert werden, die das Bewegen vereinfachen. Sie sind je nach gewähltem Produktmodell in den Längen 30 und 60 cm erhältlich.

Empfohlene Nylon-Griffe für manuelle Handhabung: 4 Stk je Event-Schiene. Empfohlene Nylon-Griffe für Handhabung durch Hebezeuge: 2 Stk Minimum je Event-Schiene.

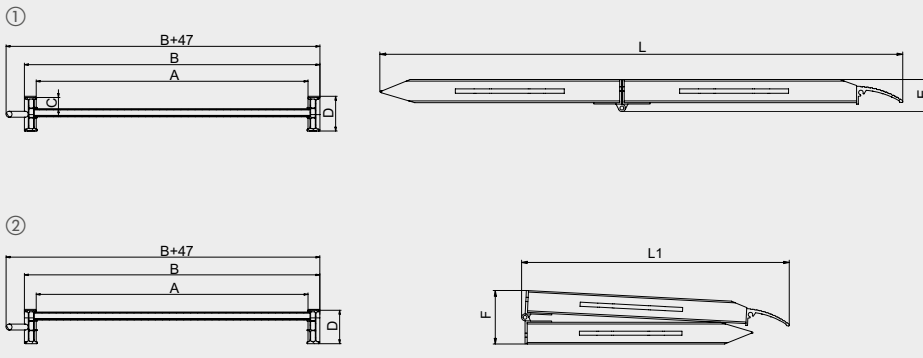
PRODUKTFAMILIE:

MPCI

TRAGKRAFT BIS ZU:





1.000 kg

Die klappbare Event-Schiene, mit spezieller rutschfester Fahrfläche, wurden für all jene Benutzer entworfen, die ein Produkt mit hoher Leistungsfähigkeit benötigen, das eine Dimensionsreduzierung bei Nichtgebrauch und beim Transport mit Fahrzeugen mit geringem Platz für das Gehäuse ermöglicht. Das zweckmäßig Scharniersystem und die seitlichen Griffe erlauben ein leichtes Zusammenklappen und die Verwendung der Rampe bei den Be- und Entladearbeiten mit Handhubwagen, Transportkarren oder Ausrüstungen mit kleinen Gummirädern. Die Baureihe wird mit oder ohne Ränder hergestellt und mit den notwendigen Verankerungslaschen geliefert.



- ① MIT RÄNDERN
- ② OHNE RÄNDER

KOPFTYPEN

- ①  ① STANDARD-KOPF (L)
- ②  ② KOPF MIT HAKEN (G) (AUF WUNSCH)
- ③  ③ KOPF MIT ABSTÜTZUNG (A) (AUF WUNSCH)
- ④  ④ KOPF MIT ROHR (T) (AUF WUNSCH)

Modell	Artikelnummer		Tragkraft kg bei Achsenabstand 1000 mm	Standardlänge L mm	Länge der geklappten Rampe L1 mm	Breite innen A mm	Breite außen B mm	Randhöhe C mm	Trägerhöhe D mm	Platzbedarf Rampe E mm	Platzbedarf der geklappten Rampe F mm	Gewicht pro Einheit kg
	mit Rändern	ohne Ränder										
MPCI1800.750.1000	MM403BL.07.18	MM403SL.07.18	1000	1812	986	690	750	29	85	116	207	31
MPCI2000.750.1000	MM403BL.07.20	MM403SL.07.20	1000	2012	1051	690	750	29	85	116	207	33
MPCI2400.750.1000	MM403BL.07.24	MM403SL.07.24	800	2412	1251	690	750	29	85	116	207	38
MPCI2600.750.1000	MM403BL.07.26	MM403SL.07.26	700	2612	1386	690	750	29	85	116	207	40
MPCI3000.750.1000	MM403BL.07.30	MM403SL.07.30	500	3012	1586	690	750	29	100	131	237	45
MPCI1800.1000.1000	MM403BL.10.18	MM403SL.10.18	1000	1812	986	940	1000	29	85	116	207	39
MPCI2000.1000.1000	MM403BL.10.20	MM403SL.10.20	1000	2012	1051	940	1000	29	85	116	207	42
MPCI2400.1000.1000	MM403BL.10.24	MM403SL.10.24	800	2412	1251	940	1000	29	85	116	207	48
MPCI2600.1000.1000	MM403BL.10.26	MM403SL.10.26	700	2612	1386	940	1000	29	85	116	207	50
MPCI3000.1000.1000	MM403BL.10.30	MM403SL.10.30	500	3012	1586	940	1000	29	100	131	237	57

VERANKERUNGSSYSTEME



Aluminiumlasche (Standard): Dieses Verankerungssystem hat den Vorteil, dass die Lasche über einen Großteil der Schienenbreite verschoben werden kann und sich im Kopf, in den sie zuvor eingesetzt wurde, drehen kann. Es werden eigene Verschlussdeckel für den Kopf mitgeliefert, damit die Lasche während der Verwendung nicht aus der Schiene rutscht.



Stahlzapfen (auf Wunsch): Über die Öffnungen im Standardkopf der Schiene und in der Ladefläche kann ein verzinkter Stahlzapfen mit einem Durchmesser von 14 mm und einem Kopf mit 24 mm Durchmesser eingesetzt werden.

SYSTEME ZUM BEWEGEN



Nylon-Griffe (auf Wunsch): Das Produkt kann mit stabilen Nylon-Griffen geliefert werden, die das Bewegen vereinfachen. Sie sind je nach gewähltem Produktmodell in den Längen 30 und 60 cm erhältlich.

Empfohlene Nylon-Griffen für manuelle Handhabung: 4 Stk je Event-Schiene. Empfohlene Nylon-Griffen für Handhabung durch Hebezeuge: 2 Stk Minimum je Event-Schiene.

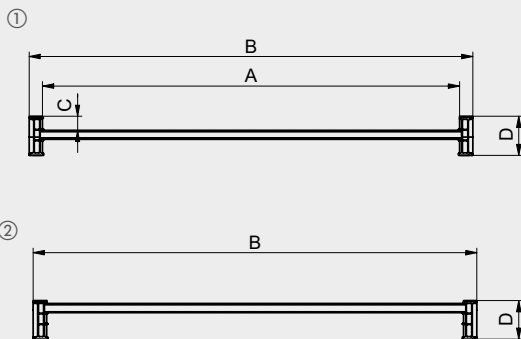
PRODUKTFAMILIE:

MPCP

TRAGKRAFT BIS ZU:

2.000 kg

Dieser innovative Schienentyp zeichnet sich durch hohe Traglast und durch eine Fahrfläche mit hervorragenden Grip-Eigenschaften. Er eignet sich besonders in jenen Bereich, bei denen bei den Be- und Entladearbeiten elektrischen Hubwagen zum Einsatz kommen. Logistik- und Herstellungsunternehmen stellen nur einige Beispiele für potentielle Verwender dieser Produktbaureihe dar. Dieser Schienentyp wird mit oder ohne Ränder hergestellt und mit den notwendigen Verankerungslaschen geliefert.



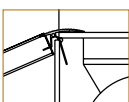
- ① MIT RÄNDERN
- ② OHNE RÄNDER

KOPFTYPEN

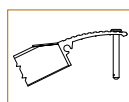
- ① ① STANDARD-KOPF (L)
- ② ② KOPF L350 (AUF WUNSCH)
- ③ ③ KOPF MIT HAKEN (G) (AUF WUNSCH)
- ④ ④ KOPF MIT ABSTÜTZUNG (A) (AUF WUNSCH)
- ⑤ ⑤ KOPF MIT ROHR (T) (AUF WUNSCH)

Modell	Artikelnummer		Tragkraft kg bei Achsenabstand 1000 mm	Standardlänge L mm	Breite innen A mm	Breite außen B mm	Randhöhe C mm	Trägerhöhe D mm	Gewicht pro Einheit kg
	mit Rändern	ohne Ränder							
MPCP1800.1000.2000	MM411BL.10.18	MM411SL.10.18	2000	1791	940	1000	29	115	34
MPCP2000.1000.2000	MM411BL.10.20	MM411SL.10.20	2000	1991	940	1000	29	115	38
MPCP2400.1000.2000	MM411BL.10.24	MM411SL.10.24	2000	2391	940	1000	30	125	47
MPCP2600.1000.2000	MM411BL.10.26	MM411SL.10.26	2000	2591	940	1000	30	125	51
MPCP3000.1000.2000	MM411BL.10.30	MM411SL.10.30	2000	2991	940	1000	31	140	60
MPCP3600.1000.2000	MM411BL.10.36	MM411SL.10.36	2000	3591	940	1000	42	150	77
MPCP4000.1000.2000	MM411BL.10.40	MM411SL.10.40	2000	3991	940	1000	43	160	89
MPCP4400.1000.2000	MM411BL.10.44	MM411SL.10.44	2000	4391	940	1000	43	170	101

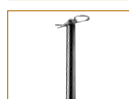
VERANKERUNGSSYSTEME



Aluminiumlasche (Standard): Dieses Verankerungssystem hat den Vorteil, dass die Lasche über einen Großteil der Schienenbreite verschoben werden kann und sich im Kopf, in den sie zuvor eingesetzt wurde, drehen kann. Es werden eigene Verschlussdeckel für den Kopf mitgeliefert, damit die Lasche während der Verwendung nicht aus der Schiene rutscht.



Stahlzapfen (auf Wunsch): Über die Öffnungen im Standardkopf der Schiene und in der Ladefläche kann ein verzinkter Stahlzapfen mit einem Durchmesser von 14 mm und einem Kopf mit 24 mm Durchmesser eingesetzt werden.



SYSTEME ZUM BEWEGEN



Nylon-Griffe (auf Wunsch): Das Produkt kann mit stabilen Nylon-Griffen geliefert werden, die das Bewegen vereinfachen. Sie sind je nach gewähltem Produktmodell in den Längen 30 und 60 cm erhältlich.

Empfohlene Nylon-Griffen für manuelle Handhabung: 4 Stk je Event-Schiene. Empfohlene Nylon-Griffen für Handhabung durch Hebezeuge: 2 Stk Minimum je Event-Schiene.

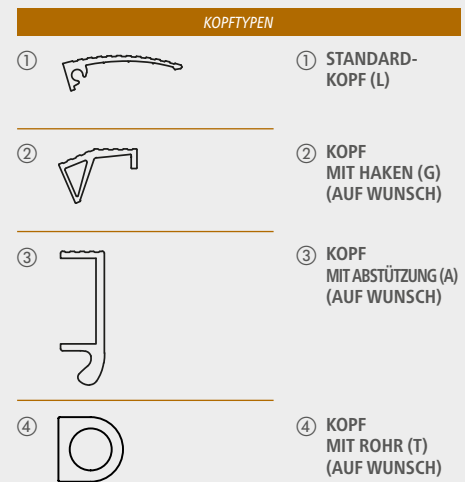
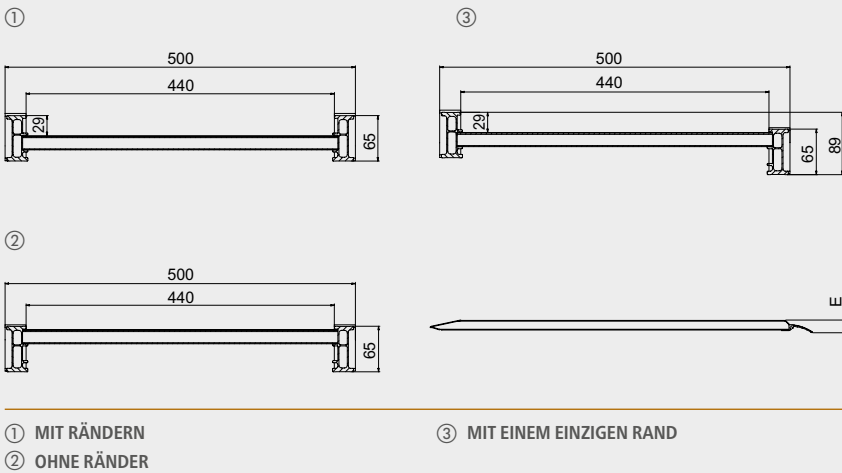
PRODUKTFAMILIE:

MPCL

PAARWEISE TRAGKRAFT
BIS ZU:

3.000 kg

Dieser Rampentyp mit spezieller rutschfester Fahrfläche, kann einzeln oder paarweise genutzt werden und eignet sich besonders zum Bewegen von kleinen Ausrüstungen mit Gummibereifung oder Gummiketten.
Die Baureihe ist mit verschiedenen Kopftypen erhältlich je nach Verwendung und wird mit Rändern, ohne Ränder oder mit einem einzigen Rand hergestellt. Das Produkt wird mit den notwendigen Verankerungslaschen geliefert.

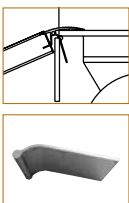


Modell	Artikelnummer		Paarweise Tragkraft kg bei Achsenabstand 1000 mm	Tragkraft Einzeln kg bei Achsenabstand 1000 mm	Standardlänge mm	Länge mit Kopftyp ② mm	Länge mit Kopftyp ③ mm	Länge mit Kopftyp ④ mm	Platzbedarf Standardrampe mit Rändern E mm	Platzbedarf Standardrampe ohne Ränder E mm	Paarweises Gewicht kg
	mit Rändern	ohne Ränder									
MPCL065/16	MM430BL.50.16	MM430SL.50.16	3000	1500	1591	1541	1443	1485	88	72	29
MPCL065/18	MM430BL.50.18	MM430SL.50.18	2000	1000	1791	1741	1643	1685	88	72	32
MPCL065/20	MM430BL.50.20	MM430SL.50.20	2000	1000	1991	1941	1843	1885	88	72	35
MPCL065/24	MM430BL.50.24	MM430SL.50.24	1300	650	2391	2341	2243	2285	88	72	42
MPCL065/26	MM430BL.50.26	MM430SL.50.26	1300	650	2591	2541	2443	2485	88	72	45
MPCL065/30	MM430BL.50.30	MM430SL.50.30	1000	500	2991	2941	2843	2885	88	72	51
MPCL065/36	MM430BL.50.36	MM430SL.50.36	800	400	3591	3541	3443	3485	88	72	61
MPCL065/40	MM430BL.50.40	MM430SL.50.40	660	330	3991	3941	3843	3885	88	72	67

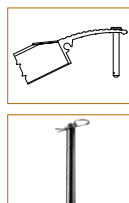
Mindestbreite des Rads oder der Raupenkette 100 mm. Maximale Breite des Rads oder der Raupenkette 420 mm.

Die Baureihe ist mit einem einzigen Rand erhältlich.

VERANKERUNGSSYSTEME



Aluminiumlasche (Standard): Dieses Verankerungssystem hat den Vorteil, dass die Lasche über einen Großteil der Rampenbreite verschoben werden kann und sich im Kopf, in den sie zuvor eingesetzt wurde, drehen kann. Es werden eigene Verschlussdeckel für den Kopf mitgeliefert, damit die Lasche während der Verwendung nicht aus der Rampe rutscht.



Stahlzapfen (auf Wunsch): Über die Öffnungen im Standardkopf der Rampe und in der Ladefläche kann ein verzinkter Stahlzapfen mit einem Durchmesser von 14 mm und einem Kopf mit 24 mm Durchmesser eingesetzt werden.

SYSTEME ZUM BEWEGEN



Nylon-Griffe (auf Wunsch): Das Produkt kann mit stabilen Nylon-Griffen geliefert werden, die das Bewegen vereinfachen. Sie sind je nach gewähltem Produktmodell in den Längen 30 und 60 cm erhältlich.

Empfohlene Nylon-Griffen für manuelle Handhabung: 4 Stk je Rampe. Empfohlene Nylon-Griffen für Handhabung durch Hebezeuge: 2 Stk Minimum je Rampe.

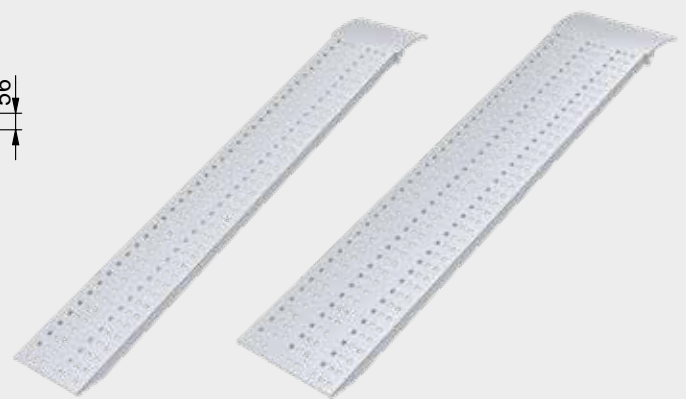
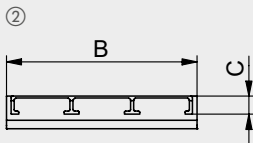
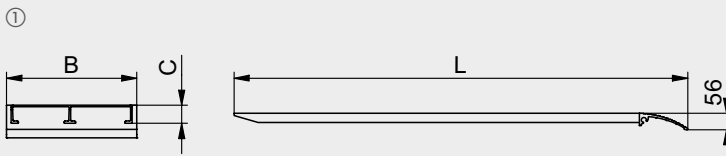
PRODUKTFAMILIE:

GERADE UND GEBOGENE HLS HS

PAARWEISE TRAGKRAFT
BIS ZU:

1.000 kg

Diese Produktbaureihe wurde für all jene Benutzer entworfen, konstruiert und hergestellt, die eine gute Tragkraft kombiniert mit geringem Gewicht und Handlichkeit des Produkts für nicht professionelle Anwendungen benötigen. Das eingesetzte Aluminiumprofil weist besondere Ausschnitte auf, die den Rampen neben einem beachtlichen Grip auch die Fähigkeit verleihen, lästige Elemente wie Wasser und Schnee rasch abzuleiten. Ihre Eigenschaften werden besonders im Heimwerker-/Hobby-Bereich geschätzt. Sie eignen sich für alle Be- und Entladearbeiten, bei denen Ausrüstungen mit Gummireifen zum Einsatz kommen. Beispielsweise: Transportkarren, Rasenmäher, Motorräder Quads usw. Die gebogene Baureihe garantiert die gleichen Leistungen wie die gerade, ist jedoch besonders für die Verwendung von Fahrzeugen geeignet, die wenig Platz zwischen der unteren Verkleidung und dem Boden aufweisen (häufig aufgrund ihrer kleinen Räder). Sie gestatten die problemlose Überwindung von Höhen bis zu 900 mm.

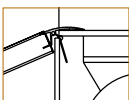


① MODELL B2

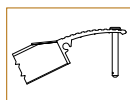
② MODELL B3

Modell	Artikelnummer	Paarweise Tragkraft kg					Länge L mm	Breite Außen B mm	Trägerhöhe C mm	Überwindbarer min./max. Höhenunterschied	Paarweises Gewicht kg
		Achsenabstand									
		0 mm	500 mm	750 mm	1000 mm	1250 mm					
M030B2HLS/15	MM010S0.20.15	350	425	500	600	600	1500	215	30	350 / 450	8,0
M030B2HLS/20	MM010S0.20.20	230	280	350	400	500	1990	215	30	460 / 600	10,0
M030B2HS/15	MM012S0.20.15	500	600	650	700	700	1500	215	30	350 / 450	10,5
M030B2HS/20	MM012S0.20.20	400	550	600	650	700	1990	215	30	460 / 600	14,0
M030B3HS/15	MM014S0.30.15	800	1000	1000	1000	1000	1500	315	30	350 / 450	16,0
M030B3HS/20	MM014S0.30.20	650	780	900	1000	1000	1990	315	30	460 / 600	21,0
M030B3HS/25	MM014S0.30.25	500	600	700	800	1000	2510	315	30	610 / 750	26,0
M040B3HS/30	MM016S0.30.30	700	800	900	1000	1000	3000	315	40	760 / 900	36,0

VERANKERUNGSSYSTEME



Aluminiumlasche (auf Wunsch): Dieses Verankerungssystem hat den Vorteil, dass die Lasche über einen Großteil der Rampenbreite verschoben werden kann und sich im Kopf, in den sie zuvor eingesetzt wurde, drehen kann. Es werden eigene Verschlussdeckel für den Kopf mitgeliefert, damit die Lasche während der Verwendung nicht aus der Rampe rutscht.



Stahlzapfen (auf Wunsch): Über die Öffnungen im Standardkopf der Rampe und in der Ladefläche kann ein verzinkter Stahlzapfen mit einem Durchmesser von 14 mm und einem Kopf mit 24 mm Durchmesser eingesetzt werden.

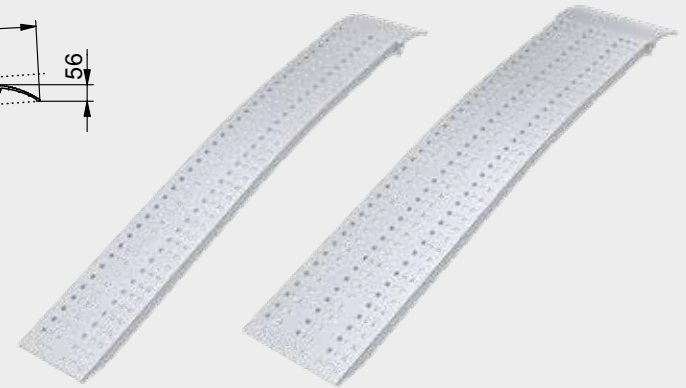
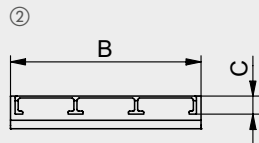
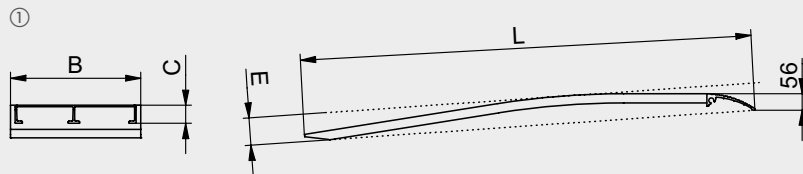
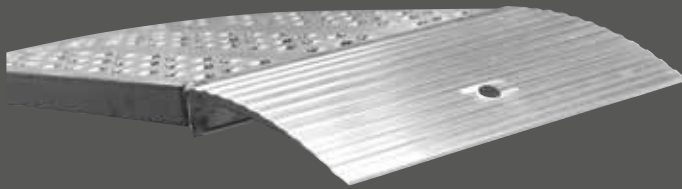


SYSTEME ZUM BEWEGEN



Nylon-Griffe (auf Wunsch): Das Produkt kann mit stabilen Nylon-Griffen geliefert werden, die das Bewegen vereinfachen. Sie sind je nach gewähltem Produktmodell in den Längen 30 und 60 cm erhältlich.

Empfohlene Nylon-Griffen für manuelle Handhabung: 4 Stk je Rampe. Empfohlene Nylon-Griffen für Handhabung durch Hebezeuge: 2 Stk Minimum je Rampe.



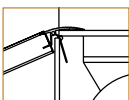
MODELL B2

MODELL B3

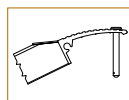
- ① MODELL B2
- ② MODELL B3

Modell	Artikelnummer	Paarweise Tragkraft kg					Länge L mm	Breite Außen B mm	Trägerhöhe C mm	Überwindbarer min./max. Höhenunterschied	Gesamtplatz- bedarf Rampe E mm	Paarweises Gewicht kg
		0 mm	500 mm	750 mm	1000 mm	1250 mm						
M030B2BHLS/15	MM01150.20.15	280	320	400	540	540	1492	215	30	260 / 380	90	8,0
M030B2BHLS/20	MM01150.20.20	200	225	280	360	450	1980	215	30	390 / 520	104	10,0
M030B2BHS/15	MM01350.20.15	400	450	520	560	600	1492	215	30	260 / 380	90	10,5
M030B2BHS/20	MM01350.20.20	320	400	480	540	580	1980	215	30	390 / 520	104	14,0
M030B3BHS/15	MM01550.30.15	640	750	850	950	1000	1492	315	30	260 / 380	90	16,0
M030B3BHS/20	MM01550.30.20	520	580	720	900	1000	1980	315	30	390 / 520	104	21,0
M030B3BHS/25	MM01550.30.25	400	450	560	720	850	2499	315	30	530 / 650	115	26,0
M040B3BHS/30	MM01750.30.30	560	600	720	900	1000	2988	315	40	660 / 800	122	36,0

VERANKERUNGSSYSTEME



Aluminiumlasche (auf Wunsch): Dieses Verankerungssystem hat den Vorteil, dass die Lasche über einen Großteil der Rampenbreite verschoben werden kann und sich im Kopf, in den sie zuvor eingesetzt wurde, drehen kann. Es werden eigene Verschlussdeckel für den Kopf mitgeliefert, damit die Lasche während der Verwendung nicht aus der Rampe rutscht.



Stahlzapfen (auf Wunsch): Über die Öffnungen im Standardkopf der Rampe und in der Ladefläche kann ein verzinkter Stahlzapfen mit einem Durchmesser von 14 mm und einem Kopf mit 24 mm Durchmesser eingesetzt werden.



SYSTEME ZUM BEWEGEN



Nylon-Griffe (auf Wunsch): Das Produkt kann mit stabilen Nylon-Griffen geliefert werden, die das Bewegen vereinfachen. Sie sind je nach gewähltem Produktmodell in den Längen 30 und 60 cm erhältlich.

Empfohlene Nylon-Griffen für manuelle Handhabung: 4 Stk je Rampe. Empfohlene Nylon-Griffen für Handhabung durch Hebezeuge: 2 Stk Minimum je Rampe.

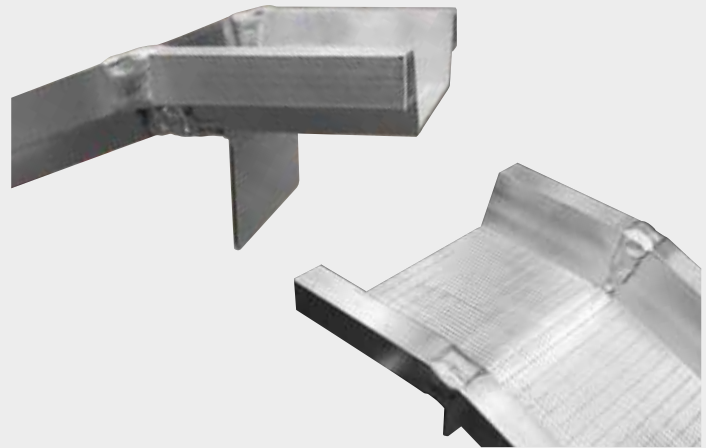
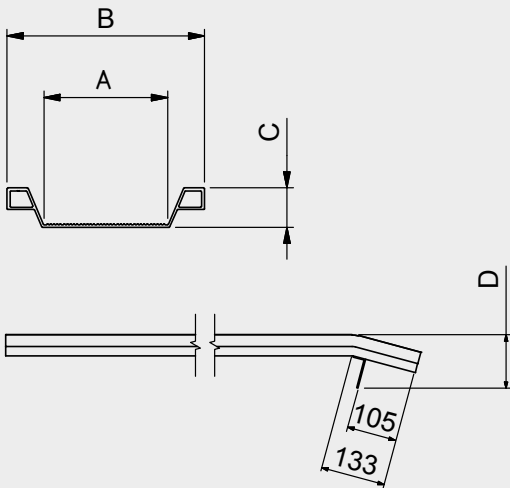
PRODUKTFAMILIE:

M050

PAARWEISE TRAGKRAFT BIS ZU:

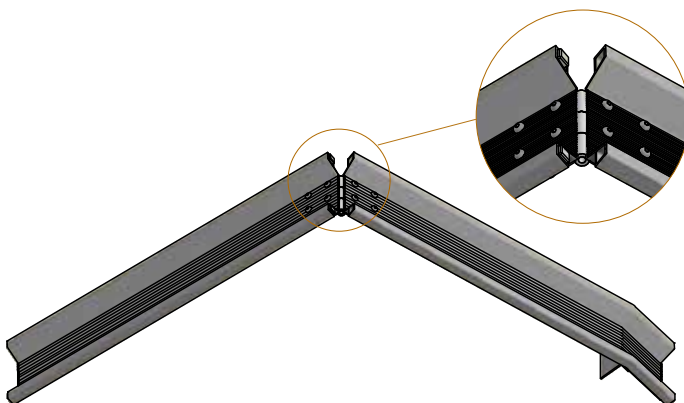
1.500 kg

Diese Aluminiumrampen bieten einen optimalen Kompromiss zwischen hoher Tragfähigkeit und geringem Gewicht. Sie sind stabil, einfach zu handhaben und mit einer rutschfesten Oberfläche ausgestattet, die durch Prägung erzielt wird. Mit einer inneren Breite von 155 mm und einem 45 mm hohen seitlichen Rand eignen sich diese Rampen besonders zum völlig sicheren Be- und Entladen von Motorrädern, elektrischen Generatoren, Kompressoren und sonstigen Ausrüstungen. Zur Optimierung des Transports dieser Rampenbaureihe kann diese entweder in klappbarer Scharnierausführung oder mit Bajonett-Verbindung geliefert werden. Nur bei der klappbaren Scharnierausführung verringert sich die paarweise Tragkraft auf 300 kg für alle Längen.



Modell	Artikelnummer	Paarweise Tragkraft kg			Länge mm	Breite innen A mm	Breite Außen B mm	Randhöhe C mm	Gesamtplatzbedarf Rampe D mm	Paarweises Gewicht kg
		0 mm	500 mm	1000 mm						
M050/10	MM050B0.25.10	800	1500	1500	1000	155	246	45	100	9
M050/15	MM050B0.25.15	800	1479	1500	1500	155	246	45	100	13
M050/20	MM050B0.25.20	739	986	1479	2000	155	246	45	100	17
M050/25	MM050B0.25.25	532	665	887	2500	155	246	45	100	20
M050/30	MM050B0.25.30	419	503	628	3000	155	246	45	100	24
M050/35	MM050B0.25.35	346	404	485	3500	155	246	45	100	28

Nur bei der klappbaren Scharnierausführung verringert sich die paarweise Tragkraft auf 300 kg für alle Längen.



AUSFÜHRUNG MIT SCHARNIER (AUF WUNSCH)



AUSFÜHRUNG MIT BAJONETT-VERBINDUNG (AUF WUNSCH)

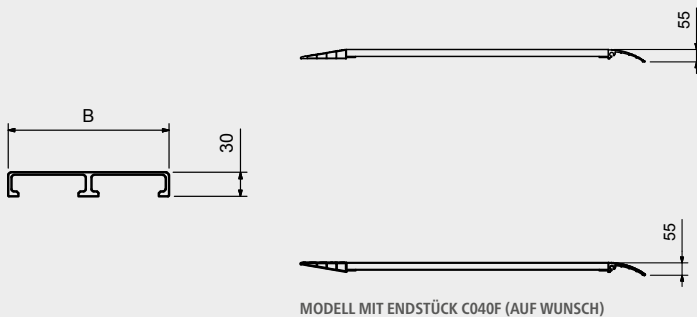
PRODUKTFAMILIE:

M030 M040





PAARWEISE TRAGKRAFT BIS ZU:

2.900 kg

Diese Baureihe wurde entworfen, um maximale Tragfähigkeit in Verbindung mit einem sehr dünnen Profil zu bieten. Das eingesetzte Aluminiumprofil weist besondere Ausschnitte auf, die den Rampen neben einem beachtlichen Grip auch die Fähigkeit verleihen, lästige Elemente wie Wasser, Schlamm und Schnee rasch abzuleiten. Durch die Möglichkeit zur Montage verschiedener Kopftypen eignen sie sich für vielfältige Nutzungsbereiche, und zwar Landwirtschaft, Bauwesen, Logistik bis hin zu Anwendungen bei Fahrzeugen für die Kraftfahrzeugbergung. Die Baureihe wird ohne Ränder hergestellt. Das Produkt wird mit den notwendigen Verankerungslaschen geliefert. Zur Optimierung des Transports dieser Rampenbaureihe kann diese in klappbarer Scharnierausführung geliefert werden. Für Benutzer, die keine Unterbrechung in der Neigung zwischen Endstück und Arbeitsfläche der Rampe wünschen, kann die Produktbaureihe auf Wunsch mit dem Endstück vom Typ C040F geliefert werden, das diesen Zweck erfüllt.



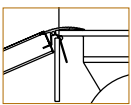
KOPFTYPEN

- ①  ① STANDARD-KOPF (L)
- ②  ② KOPF MIT HAKEN (G) (AUF WUNSCH)
- ③  ③ KOPF MIT ABSTÜTZUNG (A) (AUF WUNSCH)
- ④  ④ KOPF MIT ROHR (T) (AUF WUNSCH)

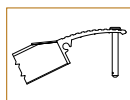
Modell	Artikelnummer	Paarweise Tragkraft kg			Länge mm	Breite außen B mm	Paarweises Gewicht kg
		Achsenabstand					
		500 mm	750 mm	1000 mm			
M030B2/15	MM030SL.20.15	830	1107	1580	1500	215	13
M030B2/20	MM030SL.20.20	553	664	830	2000	215	16
M030B2/25	MM030SL.20.25	415	474	553	2500	215	19
M030B2/30	MM030SL.20.30	315	350	394	3000	215	23
M030B2/35	MM030SL.20.35	249	271	298	3500	215	26
M030B2/40	MM030SL.20.40	201	216	235	4000	215	29
M030B2/15/2	MM030SL.40.15	1660	2214	2900	1500	415	24
M030B2/20/2	MM030SL.40.20	1106	1328	1660	2000	415	30
M030B2/25/2	MM030SL.40.25	830	948	1106	2500	415	37
M030B2/30/2	MM030SL.40.30	630	701	788	3000	415	44
M030B2/35/2	MM030SL.40.35	498	543	597	3500	415	50
M030B2/40/2	MM030SL.40.40	402	433	470	4000	415	57

Scharnierausführung: 200 kg pro Paar für alle M030B2 Modelle.

VERANKERUNGSSYSTEME



Aluminiumlasche (Standard): Dieses Verankerungssystem hat den Vorteil, dass die Lasche über einen Großteil der Rampenbreite verschoben werden kann und sich im Kopf, in den sie zuvor eingesetzt wurde, drehen kann. Es werden eigene Verschlussdeckel für den Kopf mitgeliefert, damit die Lasche während der Verwendung nicht aus der Rampe rutscht.



Stahlzapfen (auf Wunsch): Über die Öffnungen im Standardkopf der Rampe und in der Ladefläche kann ein verzinkter Stahlzapfen mit einem Durchmesser von 14 mm und einem Kopf mit 24 mm Durchmesser eingesetzt werden.

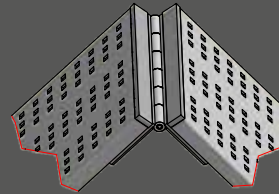
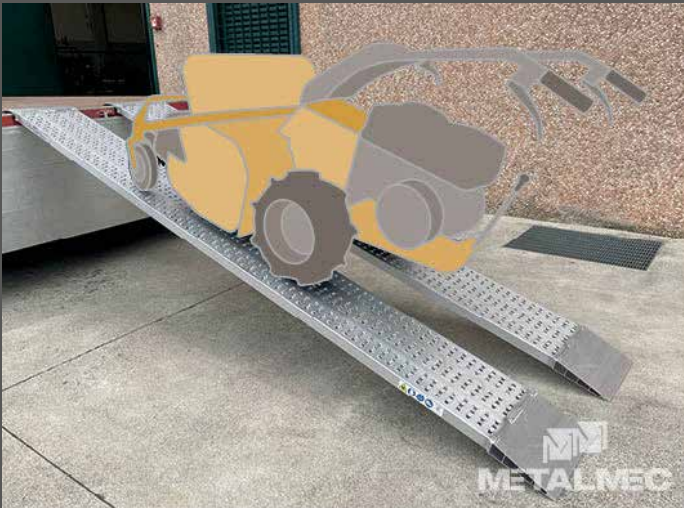


SYSTEME ZUM BEWEGEN

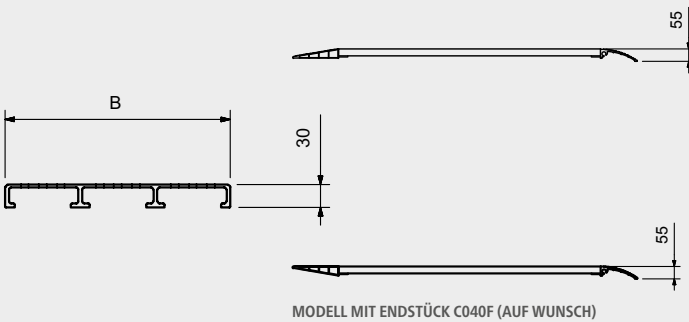
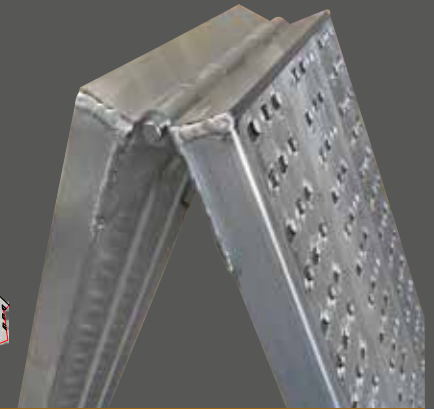


Nylon-Griffe (auf Wunsch): Das Produkt kann mit stabilen Nylon-Griffen geliefert werden, die das Bewegen vereinfachen. Sie sind je nach gewähltem Produktmodell in den Längen 30 und 60 cm erhältlich.





Empfohlene Nylon-Griffe für manuelle Handhabung: 4 Stk je Rampe. Empfohlene Nylon-Griffe für Handhabung durch Hebezeuge: 2 Stk Minimum je Rampe.



MODELL B3 MIT SCHARNIER (AUF WUNSCH)



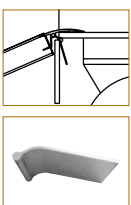
KOPFTYPEN

- ①  ① STANDARD-KOPF (L)
- ②  ② KOPF MIT HAKEN (G) (AUF WUNSCH)
- ③  ③ KOPF MIT ABSTÜTZUNG (A) (AUF WUNSCH)
- ④  ④ KOPF MIT ROHR (T) (AUF WUNSCH)

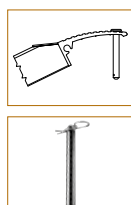
Modell	Artikelnummer	Paarweise Tragkraft kg			Länge mm	Breite Außen B mm	Paarweises Gewicht kg
		Achsenabstand					
		500 mm	750 mm	1000 mm			
M030B3/15	MM035SL.30.15	1178	1570	2355	1500	315	18
M030B3/20	MM035SL.30.20	785	942	1178	2000	315	23
M030B3/25	MM035SL.30.25	589	673	785	2500	315	28
M030B3/30	MM035SL.30.30	447	496	559	3000	315	33
M030B3/35	MM035SL.30.35	353	385	423	3500	315	38
M030B3/40	MM035SL.30.40	285	307	334	4000	315	43
M030B3/15/2	MM035SL.60.15	2356	2900	2900	1500	615	35
M030B3/20/2	MM035SL.60.20	1570	1884	2356	2000	615	45
M030B3/25/2	MM035SL.60.25	1178	1346	1570	2500	615	55
M030B3/30/2	MM035SL.60.30	894	993	1119	3000	615	65
M030B3/35/2	MM035SL.60.35	707	770	847	3500	615	75
M030B3/40/2	MM035SL.60.40	571	615	668	4000	615	85

Scharnierausführung: 400 kg pro Paar für alle M030B3 Modelle außer den Modellen M030B3/35 und M030B3/40, bei denen die niedrigere Tragkraft der Tabelle zu betrachten ist.

VERANKERUNGSSYSTEME



Aluminiumlasche (Standard): Dieses Verankerungssystem hat den Vorteil, dass die Lasche über einen Großteil der Rampenbreite verschoben werden kann und sich im Kopf, in den sie zuvor eingesetzt wurde, drehen kann. Es werden eigene Verschlussdeckel für den Kopf mitgeliefert, damit die Lasche während der Verwendung nicht aus der Rampe rutscht.



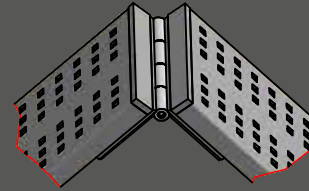
Stahlzapfen (auf Wunsch): Über die Öffnungen im Standardkopf der Rampe und in der Ladefläche kann ein verzinkter Stahlzapfen mit einem Durchmesser von 14 mm und einem Kopf mit 24 mm Durchmesser eingesetzt werden.

SYSTEME ZUM BEWEGEN

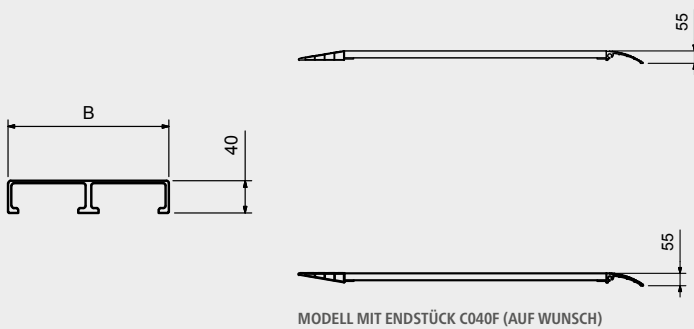
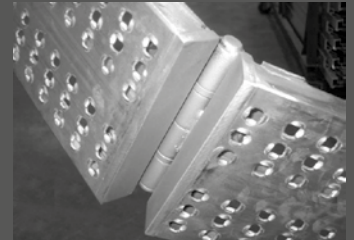


Nylon-Griffe (auf Wunsch): Das Produkt kann mit stabilen Nylon-Griffen geliefert werden, die das Bewegen vereinfachen. Sie sind je nach gewähltem Produktmodell in den Längen 30 und 60 cm erhältlich.





Empfohlene Nylon-Griffen für manuelle Handhabung: 4 Stk je Rampe. Empfohlene Nylon-Griffen für Handhabung durch Hebezeuge: 2 Stk Minimum je Rampe.



MODELL B2 MIT SCHARNIER (AUF WUNSCH)



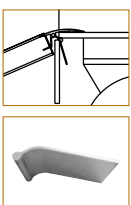
KOPFTYPEN

- ①  ① STANDARD-KOPF (L)
- ②  ② KOPF MIT HAKEN (G) (AUF WUNSCH)
- ③  ③ KOPF MIT ABSTÜTZUNG (A) (AUF WUNSCH)
- ④  ④ KOPF MIT ROHR (T) (AUF WUNSCH)

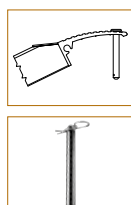
Modell	Artikelnummer	Paarweise Tragkraft kg			Länge mm	Breite Außen B mm	Paarweises Gewicht kg
		Achsenabstand					
		500 mm	750 mm	1000 mm			
M040B2/15	MM040SL.20.15	1259	1580	1580	1500	215	14
M040B2/20	MM040SL.20.20	839	1007	1259	2000	215	18
M040B2/25	MM040SL.20.25	630	719	839	2500	215	22
M040B2/30	MM040SL.20.30	478	532	598	3000	215	25
M040B2/35	MM040SL.20.35	378	412	453	3500	215	29
M040B2/40	MM040SL.20.40	306	328	357	4000	215	33
M040B2/15/2	MM040SL.40.15	2518	2900	2900	1500	415	26
M040B2/20/2	MM040SL.40.20	1678	2014	2518	2000	415	33
M040B2/25/2	MM040SL.40.25	1260	1438	1678	2500	415	41
M040B2/30/2	MM040SL.40.30	957	1064	1197	3000	415	48
M040B2/35/2	MM040SL.40.35	756	824	907	3500	415	56
M040B2/40/2	MM040SL.40.40	612	657	714	4000	415	63

Scharnierausführung: 300 kg pro Paar für alle M040B2 Modelle.

VERANKERUNGSSYSTEME



Aluminiumlasche (Standard): Dieses Verankerungssystem hat den Vorteil, dass die Lasche über einen Großteil der Rampenbreite verschoben werden kann und sich im Kopf, in den sie zuvor eingesetzt wurde, drehen kann. Es werden eigene Verschlussdeckel für den Kopf mitgeliefert, damit die Lasche während der Verwendung nicht aus der Rampe rutscht.



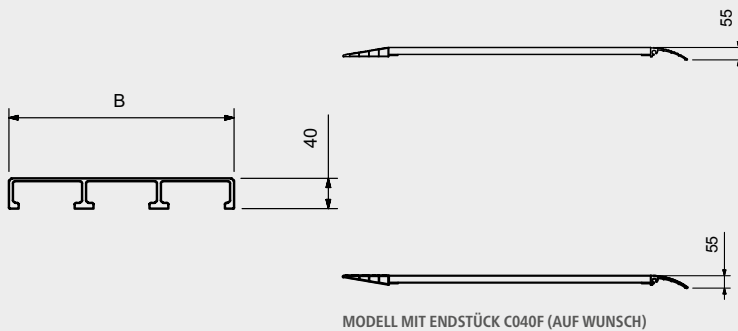
Stahlzapfen (auf Wunsch): Über die Öffnungen im Standardkopf der Rampe und in der Ladefläche kann ein verzinkter Stahlzapfen mit einem Durchmesser von 14 mm und einem Kopf mit 24 mm Durchmesser eingesetzt werden.

SYSTEME ZUM BEWEGEN







Nylon-Griffe (auf Wunsch): Das Produkt kann mit stabilen Nylon-Griffen geliefert werden, die das Bewegen vereinfachen. Sie sind je nach gewähltem Produktmodell in den Längen 30 und 60 cm erhältlich.

Empfohlene Nylon-Griffen für manuelle Handhabung: 4 Stk je Rampe. Empfohlene Nylon-Griffen für Handhabung durch Hebezeuge: 2 Stk Minimum je Rampe.



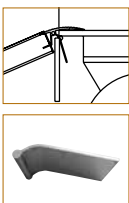
KOPFTYPEN

- ①  ① STANDARD-KOPF (L)
- ②  ② KOPF MIT HAKEN (G) (AUF WUNSCH)
- ③  ③ KOPF MIT ABSTÜTZUNG (A) (AUF WUNSCH)
- ④  ④ KOPF MIT ROHR (T) (AUF WUNSCH)

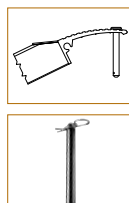
Modell	Artikelnummer	Paarweise Tragkraft kg			Länge mm	Breite Außen B mm	Paarweises Gewicht kg
		Achsenabstand					
		500 mm	750 mm	1000 mm			
M040B3/15	MM045SL.30.15	2132	2370	2370	1500	315	21
M040B3/20	MM045SL.30.20	1421	1705	2132	2000	315	27
M040B3/25	MM045SL.30.25	1066	1218	1421	2500	315	33
M040B3/30	MM045SL.30.30	810	899	1012	3000	315	39
M040B3/35	MM045SL.30.35	639	697	767	3500	315	45
M040B3/40	MM045SL.30.40	517	557	604	4000	315	51
M040B3/15/2	MM045SL.60.15	2900	2900	2900	1500	615	40
M040B3/20/2	MM045SL.60.20	2842	2900	2900	2000	615	52
M040B3/25/2	MM045SL.60.25	2132	2436	2842	2500	615	64
M040B3/30/2	MM045SL.60.30	1620	1799	2025	3000	615	76
M040B3/35/2	MM045SL.60.35	1279	1395	1535	3500	615	88
M040B3/40/2	MM045SL.60.40	1035	1115	1208	4000	615	100

Scharnierausführung: 500 kg pro Paar für alle M040B3 Modelle.

VERANKERUNGSSYSTEME



Aluminiumlasche (Standard): Dieses Verankerungssystem hat den Vorteil, dass die Lasche über einen Großteil der Rampenbreite verschoben werden kann und sich im Kopf, in den sie zuvor eingesetzt wurde, drehen kann. Es werden eigene Verschlussdeckel für den Kopf mitgeliefert, damit die Lasche während der Verwendung nicht aus der Rampe rutscht.



Stahlzapfen (auf Wunsch): Über die Öffnungen im Standardkopf der Rampe und in der Ladefläche kann ein verzinkter Stahlzapfen mit einem Durchmesser von 14 mm und einem Kopf mit 24 mm Durchmesser eingesetzt werden.

SYSTEME ZUM BEWEGEN



Nylon-Griffe (auf Wunsch): Das Produkt kann mit stabilen Nylon-Griffen geliefert werden, die das Bewegen vereinfachen. Sie sind je nach gewähltem Produktmodell in den Längen 30 und 60 cm erhältlich.

Empfohlene Nylon-Griffen für manuelle Handhabung: 4 Stk je Rampe. Empfohlene Nylon-Griffen für Handhabung durch Hebezeuge: 2 Stk Minimum je Rampe.

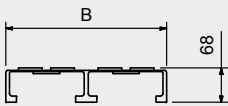
PRODUKTFAMILIE:

M060





PAARWEISE TRAGKRAFT
BIS ZU:

4.500 kg

Diese Baureihe entstand, um den Anforderungen für das Bewegen ziemlich schwerer Fahrzeuge gerecht zu werden, und wenn gleichzeitig eine selbstreinigende Gleitfläche mit hervorragenden Grip-Eigenschaften benötigt wird. Das innovative Strangpressprofil mit Ausschnitten, das bei der Produktion dieser Rampen eingesetzt wird, verleiht dem Produkt diese Eigenschaften, die von Herstellern von leichten Anhängern besonders geschätzt werden. Es können damit Fahrzeuge mit Rädern oder Gummiraupenketten unter jeder Witterungsbedingung absolut sicher bewegt werden. Die Baureihe wird ohne Ränder hergestellt, auf Wunsch können verschiedene Kopftypen montiert werden. Das Produkt wird mit den notwendigen Verankerungslaschen geliefert.



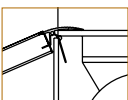
KOPFTYPEN

- ①  ① STANDARD-KOPF (L)
- ②  ② KOPF MIT HAKEN (G) (AUF WUNSCH)
- ③  ③ KOPF MIT ABSTÜTZUNG (A) (AUF WUNSCH)
- ④  ④ KOPF MIT ROHR (T) (AUF WUNSCH)

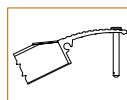
Modell	Artikelnummer	Paarweise Tragkraft kg			Länge mm	Breite Außen B mm	Paarweises Gewicht kg
		Achsenabstand					
		1000 mm	1250 mm	1500 mm			
M060B3/15	MM060SL.30.15	4500	4500	4500	1500	315	22
M060B3/20	MM060SL.30.20	3300	3900	4500	2000	315	29
M060B3/25	MM060SL.30.25	2400	3000	3400	2500	315	33
M060B3/30	MM060SL.30.30	1705	2000	2250	3000	315	40
M060B3/35	MM060SL.30.35	1200	1350	1500	3500	315	47
M060B3/40	MM060SL.30.40	1000	1100	1200	4000	315	54

Mindestbreite des Rads oder der Raupenkette 150 mm.

VERANKERUNGSSYSTEME



Aluminiumlasche (Standard): Dieses Verankerungssystem hat den Vorteil, dass die Lasche über einen Großteil der Rampenbreite verschoben werden kann und sich im Kopf, in den sie zuvor eingesetzt wurde, drehen kann. Es werden eigene Verschlussdeckel für den Kopf mitgeliefert, damit die Lasche während der Verwendung nicht aus der Rampe rutscht.



Stahlzapfen (auf Wunsch): Über die Öffnungen im Standardkopf der Rampe und in der Ladefläche kann ein verzinkter Stahlzapfen mit einem Durchmesser von 14 mm und einem Kopf mit 24 mm Durchmesser eingesetzt werden.



SYSTEME ZUM BEWEGEN



Nylon-Griffe (auf Wunsch): Das Produkt kann mit stabilen Nylon-Griffen geliefert werden, die das Bewegen vereinfachen. Sie sind je nach gewähltem Produktmodell in den Längen 30 und 60 cm erhältlich.

Empfohlene Nylon-Griffen für manuelle Handhabung: 4 Stk je Rampe. Empfohlene Nylon-Griffen für Handhabung durch Hebezeuge: 2 Stk Minimum je Rampe.

PRODUKTFAMILIE:

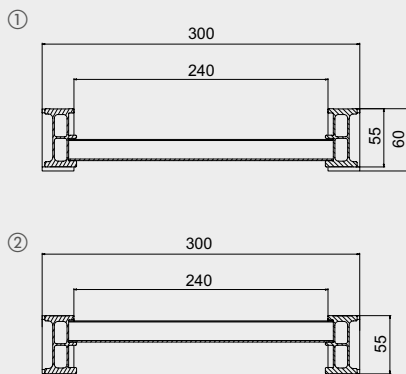
**M055 M065 M074
M085 M076**

PAARWEISE TRAGKRAFT
BIS ZU:

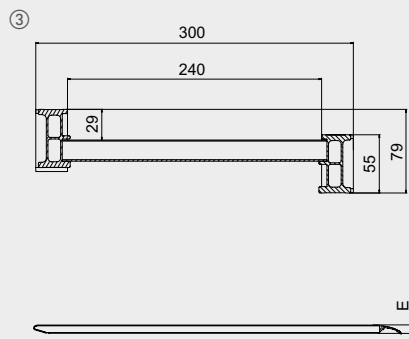
3.500 kg

Diese umfangreiche Baureihe von kompakten und platzsparenden Rampen eignet sich besonders zum Bewegen von gummibereiften Fahrzeugen, die in verschiedenen Branchen wie Landwirtschaft, Gartenbau, Bauwesen und Erdbewegung eingesetzt werden. Beispielsweise: Minitraktoren, Minibagger, Minidumper usw. Sie sind mit verschiedenen Kopftypen erhältlich und passen sich perfekt an die Rampenschächte von leichten Anhängern an. Die Baureihe wird mit Rändern, ohne Ränder oder mit einem einzigen Rand hergestellt und das Produkt wird mit den notwendigen Verankerungslaschen geliefert.

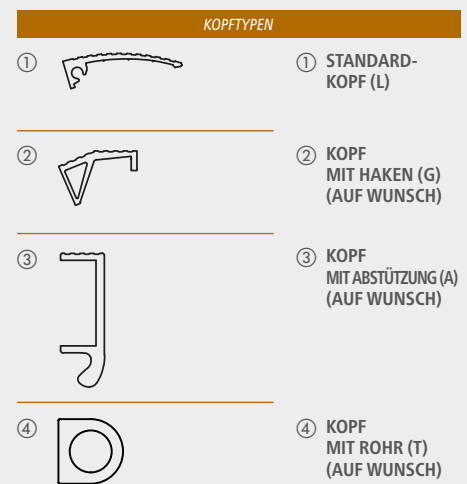
Auf Wunsch ist die Baureihe ohne Ränder mit vulkanisierter Gummibeschichtung erhältlich, und zwar für den Spezialtransport von Walzen und Raupenfahrzeugen mit Stahlketten.



① MIT RÄNDERN
② OHNE RÄNDER



③ MIT EINEM EINZIGEN RAND

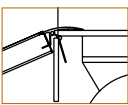


Modell	Artikelnummer		Paarweise Tragkraft kg			Standardlänge mm	Länge mit Kopftyp ② mm	Länge mit Kopftyp ③ mm	Länge mit Kopftyp ④ mm	Platzbedarf Standardrampe mit Rändern E mm	Platzbedarf Standardrampe ohne Ränder E mm	Paarweises Gewicht kg
	mit Rändern	ohne Ränder	1000 mm	1250 mm	1500 mm							
M055/15	MM055BL.30.15	MM055SL.30.15	2500	2500	2500	1495	1444	1346	1388	83	59	15
M055/20	MM055BL.30.20	MM055SL.30.20	1500	2000	2500	1995	1944	1846	1888	83	59	20
M055/25	MM055BL.30.25	MM055SL.30.25	1000	1200	1500	2495	2444	2346	2388	83	59	25
M055/30	MM055BL.30.30	MM055SL.30.30	750	850	1000	2995	2944	2846	2888	83	59	29
M055/35	MM055BL.30.35	MM055SL.30.35	600	660	750	3495	3444	3346	3388	83	59	34
M055/40	MM055BL.30.40	MM055SL.30.40	500	540	600	3995	3944	3846	3888	83	59	39

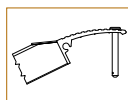
Mindestbreite des Rads oder der Raupenkette 150 mm. Maximale Breite des Rads oder der Raupenkette 220 mm.

Die Baureihe ist mit einem einzigen Rand erhältlich.

VERANKERUNGSSYSTEME



Aluminiumlasche (Standard): Dieses Verankerungssystem hat den Vorteil, dass die Lasche über einen Großteil der Rampenbreite verschoben werden kann und sich im Kopf, in den sie zuvor eingesetzt wurde, drehen kann. Es werden eigene Verschlussdeckel für den Kopf mitgeliefert, damit die Lasche während der Verwendung nicht aus der Rampe rutscht.



Stahlzapfen (auf Wunsch): Über die Öffnungen im Standardkopf der Rampe und in der Ladefläche kann ein verzinkter Stahlzapfen mit einem Durchmesser von 14 mm und einem Kopf mit 24 mm Durchmesser eingesetzt werden.

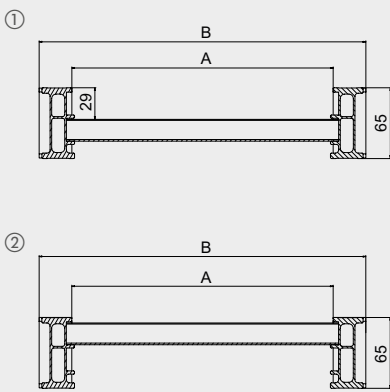


SYSTEME ZUM BEWEGEN

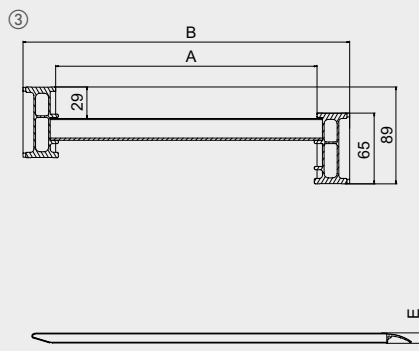


Nylon-Griffe (auf Wunsch): Das Produkt kann mit stabilen Nylon-Griffen geliefert werden, die das Bewegen vereinfachen. Sie sind je nach gewähltem Produktmodell in den Längen 30 und 60 cm erhältlich.

Empfohlene Nylon-Griffen für manuelle Handhabung: 4 Stk je Rampe. Empfohlene Nylon-Griffen für Handhabung durch Hebezeuge: 2 Stk Minimum je Rampe.



① MIT RÄNDERN
② OHNE RÄNDER



③ MIT EINEM EINZIGEN RAND

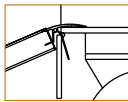
KOPFTYPEN

① STANDARD-KOPF (L)
② KOPF MIT HAKEN (G) (AUF WUNSCH)
③ KOPF MIT ABSTÜTZUNG (A) (AUF WUNSCH)
④ KOPF MIT ROHR (T) (AUF WUNSCH)

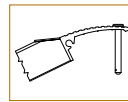
Modell	Artikelnummer		Paarweise Tragkraft kg			Standardlänge mm	Länge mit Kopftyp ② mm	Länge mit Kopftyp ③ mm	Länge mit Kopftyp ④ mm	Breite Innen A mm	Breite Außen B mm	Platzbedarf Standardrampe mit Rändern E mm	Platzbedarf Standardrampe ohne Ränder E mm	Paarweises Gewicht kg
	mit Rändern	ohne Ränder	1000 mm	1250 mm	1500 mm									
M065/15	MM065BL.30.15	MM065SL.30.15	2700	2700	2700	1495	1444	1346	1388	240	300	83	67	17
M065/20	MM065BL.30.20	MM065SL.30.20	2000	2660	2700	1995	1944	1846	1888	240	300	83	67	22
M065/25	MM065BL.30.25	MM065SL.30.25	1330	1600	2000	2495	2444	2346	2388	240	300	83	67	27
M065/30	MM065BL.30.30	MM065SL.30.30	1000	1140	1330	2995	2944	2846	2888	240	300	83	67	32
M065/35	MM065BL.30.35	MM065SL.30.35	800	880	1000	3495	3444	3346	3388	240	300	83	67	37
M065/40	MM065BL.30.40	MM065SL.30.40	660	720	800	3995	3944	3846	3888	240	300	83	67	41
Mindestbreite des Rads oder der Raupenkette 150 mm. Maximale Breite des Rads oder der Raupenkette 220 mm.														
M065/15L	MM065BL.50.15	MM065SL.50.15	2450	2450	2450	1495	1444	1346	1388	440	500	83	67	24
M065/20L	MM065BL.50.20	MM065SL.50.20	2000	2450	2450	1995	1944	1846	1888	440	500	83	67	30
M065/25L	MM065BL.50.25	MM065SL.50.25	1330	1600	2000	2495	2444	2346	2388	440	500	83	67	37
M065/30L	MM065BL.50.30	MM065SL.50.30	1000	1140	1330	2995	2944	2846	2888	440	500	83	67	43
M065/35L	MM065BL.50.35	MM065SL.50.35	800	880	1000	3495	3444	3346	3388	440	500	83	67	50
M065/40L	MM065BL.50.40	MM065SL.50.40	660	720	800	3995	3944	3846	3888	440	500	83	67	56

Mindestbreite des Rads oder der Raupenkette 300 mm. Maximale Breite des Rads oder der Raupenkette 420 mm.
Die Baureihe ist mit einem einzigen Rand erhältlich.

VERANKERUNGSSYSTEME



Aluminiumlasche (Standard): Dieses Verankerungssystem hat den Vorteil, dass die Lasche über einen Großteil der Rampenbreite verschoben werden kann und sich im Kopf, in den sie zuvor eingesetzt wurde, drehen kann. Es werden eigene Verschlussdeckel für den Kopf mitgeliefert, damit die Lasche während der Verwendung nicht aus der Rampe rutscht.



Stahlzapfen (auf Wunsch): Über die Öffnungen im Standardkopf der Rampe und in der Ladefläche kann ein verzinkter Stahlzapfen mit einem Durchmesser von 14 mm und einem Kopf mit 24 mm Durchmesser eingesetzt werden.

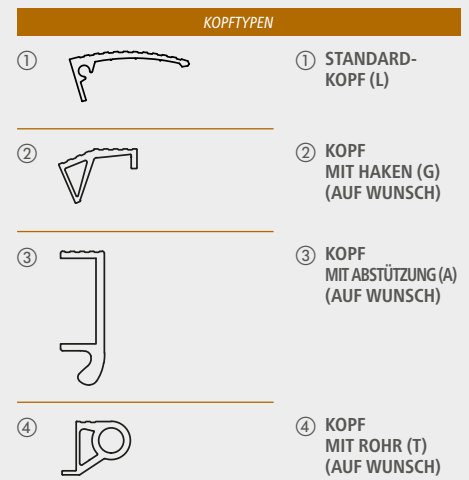
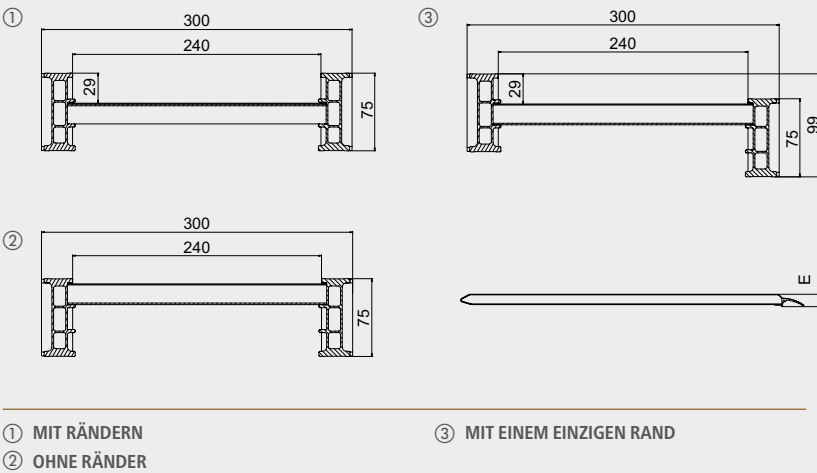


SYSTEME ZUM BEWEGEN



Nylon-Griffe (auf Wunsch): Das Produkt kann mit stabilen Nylon-Griffen geliefert werden, die das Bewegen vereinfachen. Sie sind je nach gewähltem Produktmodell in den Längen 30 und 60 cm erhältlich.

Empfohlene Nylon-Griffen für manuelle Handhabung: 4 Stk je Rampe. Empfohlene Nylon-Griffen für Handhabung durch Hebezeuge: 2 Stk Minimum je Rampe.



Modell	Artikelnummer		Paarweise Tragkraft kg			Standardlänge mm	Länge mit Kopftyp ② mm	Länge mit Kopftyp ③ mm	Länge mit Kopftyp ④** mm	Platzbedarf Standardrampe mit Rändern E* mm	Paarweises Gewicht kg
	mit Rändern	ohne Ränder	Achsenabstand								
			1000 mm	1250 mm	1500 mm						
M074/20	MM074BL.30.20	MM074SL.30.20	2510	3000	3000	1995	1944	1846	1910	91	24
M074/25	MM074BL.30.25	MM074SL.30.25	1670	2010	2510	2495	2444	2346	2410	91	29
M074/30	MM074BL.30.30	MM074SL.30.30	1250	1430	1670	2995	2944	2846	2910	91	34
M074/35	MM074BL.30.35	MM074SL.30.35	1000	1110	1250	3495	3444	3346	3410	91	40
M074/40	MM074BL.30.40	MM074SL.30.40	830	910	1000	3995	3944	3846	3910	91	45
M074/45	MM074BL.30.45	MM074SL.30.45	710	770	830	4495	4444	4346	4410	91	51

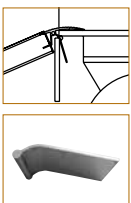
Mindestbreite des Rads oder der Raupenkette 150 mm. Maximale Breite des Rads oder der Raupenkette 220 mm.

Die Baureihe ist mit einem einzigen Rand erhältlich.

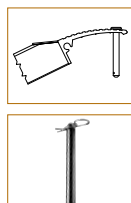
* Platzbedarf E der Standardrampen ohne Ränder entspricht der Trägerhöhe.

** Die Länge mit Auflagertyp 4 der Rampen mit Rändern ist 22mm kleiner als das angegebene Ausmaß.

VERANKERUNGSSYSTEME



Aluminiumlasche (Standard): Dieses Verankerungssystem hat den Vorteil, dass die Lasche über einen Großteil der Rampenbreite verschoben werden kann und sich im Kopf, in den sie zuvor eingesetzt wurde, drehen kann. Es werden eigene Verschlussdeckel für den Kopf mitgeliefert, damit die Lasche während der Verwendung nicht aus der Rampe rutscht.



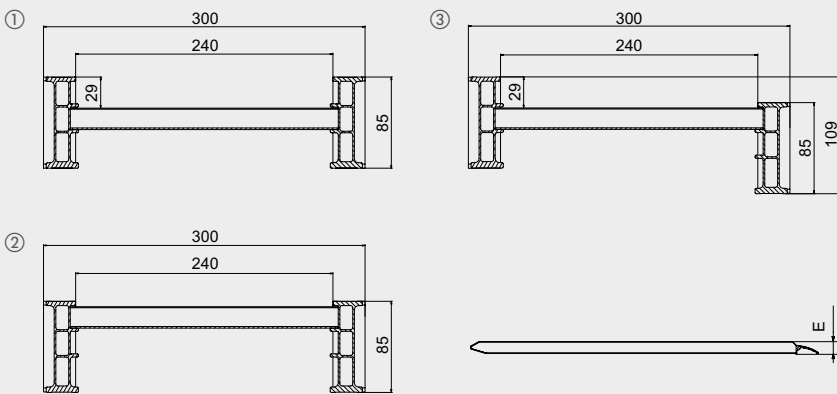
Stahlzapfen (auf Wunsch): Über die Öffnungen im Standardkopf der Rampe und in der Ladefläche kann ein verzinkter Stahlzapfen mit einem Durchmesser von 14 mm und einem Kopf mit 24 mm Durchmesser eingesetzt werden.

SYSTEME ZUM BEWEGEN



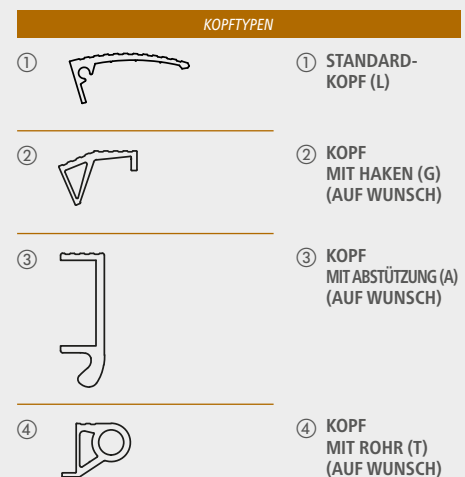
Nylon-Griffe (auf Wunsch): Das Produkt kann mit stabilen Nylon-Griffen geliefert werden, die das Bewegen vereinfachen. Sie sind je nach gewähltem Produktmodell in den Längen 30 und 60 cm erhältlich.

Empfohlene Nylon-Griffen für manuelle Handhabung: 4 Stk je Rampe. Empfohlene Nylon-Griffen für Handhabung durch Hebezeuge: 2 Stk Minimum je Rampe.



① MIT RÄNDERN
② OHNE RÄNDER

③ MIT EINEM EINZIGEN RAND



Modell	Artikelnummer		Paarweise Tragkraft kg			Standardlänge mm	Länge mit Kopftyp ② mm	Länge mit Kopftyp ③ mm	Länge mit Kopftyp ④** mm	Platzbedarf Standardrampe mit Rändern E* mm	Paarweises Gewicht kg
	mit Rändern	ohne Ränder	Achsenabstand								
			1000 mm	1250 mm	1500 mm						
M085/20	MM085BL.30.20	MM085SL.30.20	3000	3400	3400	1995	1944	1846	1910	91	25
M085/25	MM085BL.30.25	MM085SL.30.25	2100	2600	3000	2495	2444	2346	2410	91	28
M085/30	MM085BL.30.30	MM085SL.30.30	1500	1710	2100	2995	2944	2846	2910	91	33
M085/35	MM085BL.30.35	MM085SL.30.35	1200	1330	1500	3495	3444	3346	3410	91	38
M085/40	MM085BL.30.40	MM085SL.30.40	1000	1090	1200	3995	3944	3846	3910	91	44
M085/45	MM085BL.30.45	MM085SL.30.45	850	920	1000	4495	4444	4346	4410	91	49

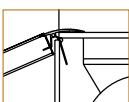
Mindestbreite des Rads oder der Raupenkette 150 mm. Maximale Breite des Rads oder der Raupenkette 220 mm.

Die Baureihe ist mit einem einzigen Rand erhältlich.

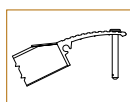
* Platzbedarf E der Standardrampen ohne Ränder entspricht der Trägerhöhe.

** Die Länge mit Auflagertyp 4 der Rampen mit Rändern ist 22mm kleiner als das angegebene Ausmaß.

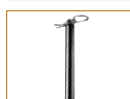
VERANKERUNGSSYSTEME



Aluminiumlasche (Standard): Dieses Verankerungssystem hat den Vorteil, dass die Lasche über einen Großteil der Rampenbreite verschoben werden kann und sich im Kopf, in den sie zuvor eingesetzt wurde, drehen kann. Es werden eigene Verschlussdeckel für den Kopf mitgeliefert, damit die Lasche während der Verwendung nicht aus der Rampe rutscht.



Stahlzapfen (auf Wunsch): Über die Öffnungen im Standardkopf der Rampe und in der Ladefläche kann ein verzinkter Stahlzapfen mit einem Durchmesser von 14 mm und einem Kopf mit 24 mm Durchmesser eingesetzt werden.

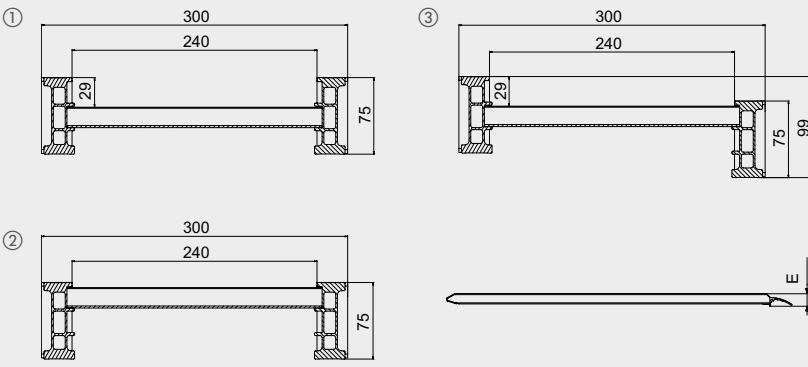
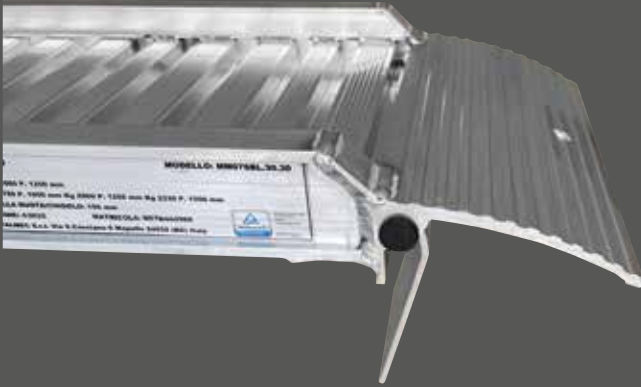


SYSTEME ZUM BEWEGEN



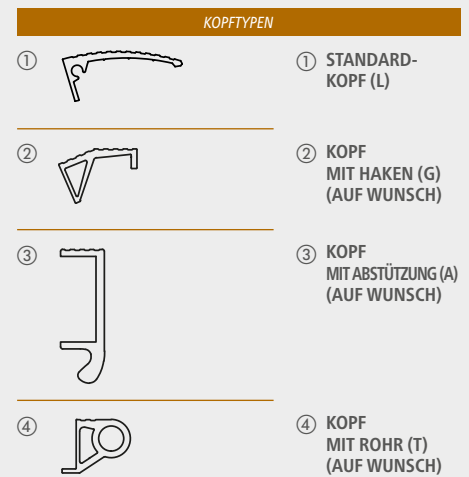
Nylon-Griffe (auf Wunsch): Das Produkt kann mit stabilen Nylon-Griffen geliefert werden, die das Bewegen vereinfachen. Sie sind je nach gewähltem Produktmodell in den Längen 30 und 60 cm erhältlich.

Empfohlene Nylon-Griffe für manuelle Handhabung: 4 Stk je Rampe. Empfohlene Nylon-Griffe für Handhabung durch Hebezeuge: 2 Stk Minimum je Rampe.



① MIT RÄNDERN
② OHNE RÄNDER

③ MIT EINEM EINZIGEN RAND



Modell	Artikelnummer		Paarweise Tragkraft kg			Standardlänge mm	Länge mit Kopftyp ② mm	Länge mit Kopftyp ③ mm	Länge mit Kopftyp ④** mm	Platzbedarf Standardrampe mit Rändern E* mm	Paarweises Gewicht kg
	mit Rändern	ohne Ränder	Achsenabstand								
			1000 mm	1250 mm	1500 mm						
M076/20	MM076BL.30.20	MM076SL.30.20	3500	3500	3500	1995	1944	1846	1910	91	28
M076/25	MM076BL.30.25	MM076SL.30.25	2330	2700	3500	2495	2444	2346	2410	91	35
M076/30	MM076BL.30.30	MM076SL.30.30	1750	2000	2330	2995	2944	2846	2910	91	39
M076/35	MM076BL.30.35	MM076SL.30.35	1400	1550	1750	3495	3444	3346	3410	91	45
M076/40	MM076BL.30.40	MM076SL.30.40	1160	1270	1400	3995	3944	3846	3910	91	51
M076/45	MM076BL.30.45	MM076SL.30.45	1000	1070	1160	4495	4444	4346	4410	91	57

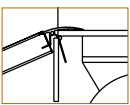
Mindestbreite des Rads oder der Raupenkette 150 mm. Maximale Breite des Rads oder der Raupenkette 220 mm.

Die Baureihe ist mit einem einzigen Rand erhältlich.

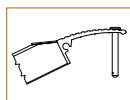
* Platzbedarf E der Standardrampen ohne Ränder entspricht der Trägerhöhe.

** Die Länge mit Auflagertyp 4 der Rampen mit Rändern ist 22mm kleiner als das angegebene Ausmaß.

VERANKERUNGSSYSTEME



Aluminiumlasche (Standard): Dieses Verankerungssystem hat den Vorteil, dass die Lasche über einen Großteil der Rampenbreite verschoben werden kann und sich im Kopf, in den sie zuvor eingesetzt wurde, drehen kann. Es werden eigene Verschlussdeckel für den Kopf mitgeliefert, damit die Lasche während der Verwendung nicht aus der Rampe rutscht.



Stahlzapfen (auf Wunsch): Über die Öffnungen im Standardkopf der Rampe und in der Ladefläche kann ein verzinkter Stahlzapfen mit einem Durchmesser von 14 mm und einem Kopf mit 24 mm Durchmesser eingesetzt werden.



SYSTEME ZUM BEWEGEN



Nylon-Griffe (auf Wunsch): Das Produkt kann mit stabilen Nylon-Griffen geliefert werden, die das Bewegen vereinfachen. Sie sind je nach gewähltem Produktmodell in den Längen 30 und 60 cm erhältlich.

Empfohlene Nylon-Griffen für manuelle Handhabung: 4 Stk je Rampe. Empfohlene Nylon-Griffen für Handhabung durch Hebezeuge: 2 Stk Minimum je Rampe.

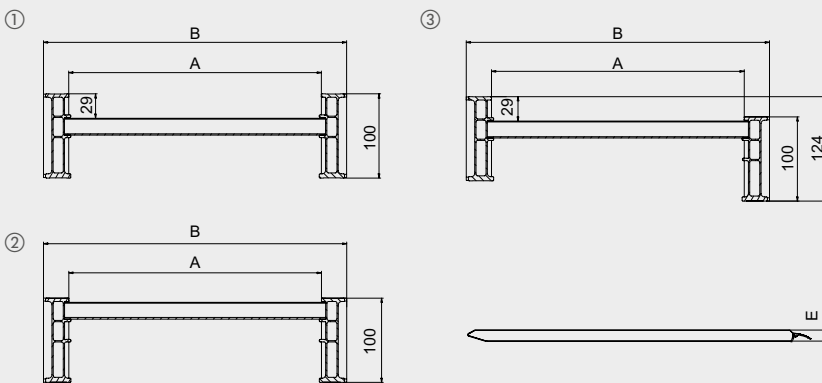
PRODUKTFAMILIE:

M100 M115 M125

PAARWEISE TRAGKRAFT
BIS ZU:

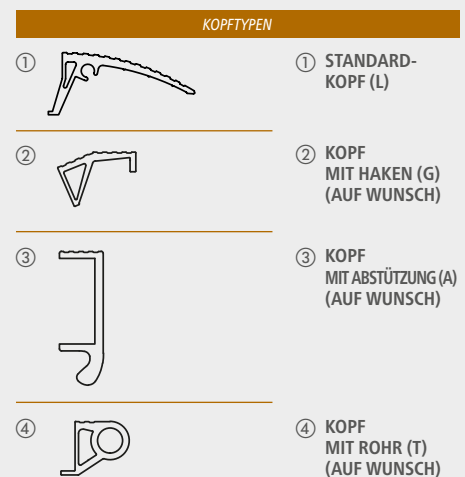
6.000 kg

Diese Baureihe an Be- und Entladerampen, die aus hochqualitativen Aluminium-Strangpressprofilen hergestellt ist, eignet sich besonders zum Bewegen von mittleren gummibereiften Fahrzeugen, die in verschiedenen Branchen wie Landwirtschaft, Gartenbau, Bauwesen und Erdbewegung eingesetzt werden. Beispielsweise: Minitraktoren, Minibagger, Minidumper usw. Sie sind in verschiedenen Breiten und mit verschiedenen Kopftypen erhältlich und sind besonders bei Herstellern von leichten Anhängern beliebt, da sie sich perfekt an ihre Anforderungen anpassen. Die Baureihe wird mit Rändern, ohne Ränder oder mit einem einzigen Rand hergestellt und das Produkt wird mit den notwendigen Verankerungslaschen geliefert. Auf Wunsch, ist die Baureihe ohne Ränder mit vulkanisierter Gummibeschichtung erhältlich, und zwar für den Spezialtransport von Walzen und Raupenfahrzeugen mit Stahlketten.



① MIT RÄNDERN
② OHNE RÄNDER

③ MIT EINEM EINZIGEN RAND

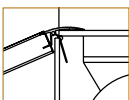


Modell	Artikelnummer		Paarweise Tragkraft kg			Standardlänge mm	Länge mit Kopftyp ② mm	Länge mit Kopftyp ③ mm	Länge mit Kopftyp ④ mm	Breite Innen A mm	Breite Außen B mm	Platzbedarf Standardrampe mit Rändern E* mm	Paar- weises Gewicht kg
	mit Rändern	ohne Ränder	1000 mm	1250 mm	1500 mm								
M100/25	MM101BL.36.25	MM101SL.36.25	2500	3020	3800	2495	2444	2346	2410	300	360	104	36
M100/30	MM101BL.36.30	MM101SL.36.30	1900	2150	2500	2995	2944	2846	2910	300	360	104	39
M100/35	MM101BL.36.35	MM101SL.36.35	1500	1680	1900	3495	3444	3346	3410	300	360	104	45
M100/40	MM101BL.36.40	MM101SL.36.40	1250	1370	1500	3995	3944	3846	3910	300	360	104	51
M100/45	MM101BL.36.45	MM101SL.36.45	1070	1160	1250	4495	4444	4346	4410	300	360	104	56
M100/50	MM101BL.36.50	MM101SL.36.50	940	1000	1070	4995	4944	4846	4910	300	360	104	62
Mindestbreite des Rads oder der Raupenkette 200 mm. Maximale Breite des Rads oder der Raupenkette 280 mm.													
M100/25L	MM101BL.40.25	MM101SL.40.25	2500	3020	3800	2495	2444	2346	2410	340	400	104	38
M100/30L	MM101BL.40.30	MM101SL.40.30	1900	2150	2500	2995	2944	2846	2910	340	400	104	45
M100/35L	MM101BL.40.35	MM101SL.40.35	1500	1680	1900	3495	3444	3346	3410	340	400	104	47
M100/40L	MM101BL.40.40	MM101SL.40.40	1250	1370	1500	3995	3944	3846	3910	340	400	104	54
M100/45L	MM101BL.40.45	MM101SL.40.45	1070	1160	1250	4495	4444	4346	4410	340	400	104	60
M100/50L	MM101BL.40.50	MM101SL.40.50	940	1000	1070	4995	4944	4846	4910	340	400	104	66
Mindestbreite des Rads oder der Raupenkette 200 mm. Maximale Breite des Rads oder der Raupenkette 320 mm.													

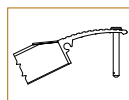
Die Baureihe ist mit einem einzigen Rand erhältlich.

*Platzbedarf E der Standardrampen ohne Ränder entspricht der Trägerhöhe.

VERANKERUNGSSYSTEME



Aluminiumlasche (Standard): Dieses Verankerungssystem hat den Vorteil, dass die Lasche über einen Großteil der Rampenbreite verschoben werden kann und sich im Kopf, in den sie zuvor eingesetzt wurde, drehen kann. Es werden eigene Verschlussdeckel für den Kopf mitgeliefert, damit die Lasche während der Verwendung nicht aus der Rampe rutscht.



Stahlzapfen (auf Wunsch): Über die Öffnungen im Standardkopf der Rampe und in der Ladefläche kann ein verzinkter Stahlzapfen mit einem Durchmesser von 14 mm und einem Kopf mit 24 mm Durchmesser eingesetzt werden.

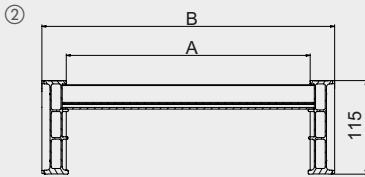
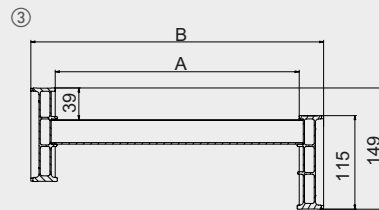
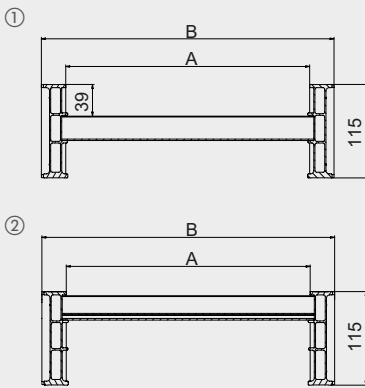
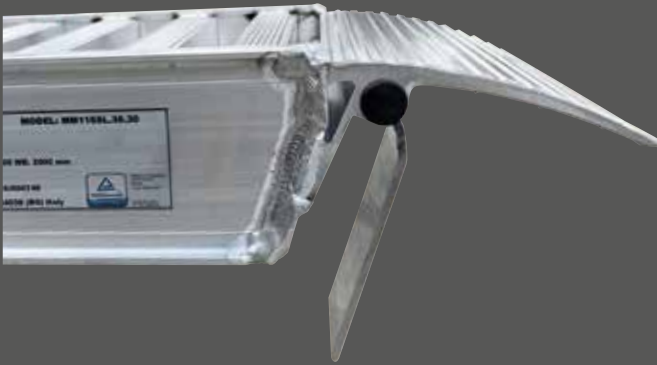


SYSTEME ZUM BEWEGEN



Nylon-Griffe (auf Wunsch): Das Produkt kann mit stabilen Nylon-Griffen geliefert werden, die das Bewegen vereinfachen. Sie sind je nach gewähltem Produktmodell in den Längen 30 und 60 cm erhältlich.

Empfohlene Nylon-Griffen für manuelle Handhabung: 4 Stk je Rampe. Empfohlene Nylon-Griffen für Handhabung durch Hebezeuge: 2 Stk Minimum je Rampe.



① MIT RÄNDERN
② OHNE RÄNDER

③ MIT EINEM EINZIGEN RAND

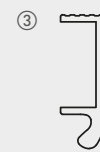
KOPFTYPEN



① STANDARD-KOPF (L)



② KOPF MIT HAKEN (G) (AUF WUNSCH)



③ KOPF MIT ABSTÜTZUNG (A) (AUF WUNSCH)

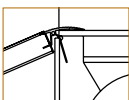


④ KOPF MIT ROHR (T) (AUF WUNSCH)

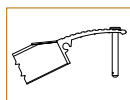
Modell	Artikelnummer		Paarweise Tragkraft kg			Standardlänge mm	Länge mit Kopftyp ② mm	Länge mit Kopftyp ③ mm	Länge mit Kopftyp ④ mm	Breite Innen A mm	Breite Außen B mm	Paarweises Gewicht kg
			Achsenabstand									
			mit Rändern	ohne Ränder	1000 mm							
M115/25	MM116BL.36.25	MM116SL.36.25	3000	4500	5000	2485	2434	2336	2400	300	360	39
M115/30	MM116BL.36.30	MM116SL.36.30	2500	3000	4500	2985	2934	2836	2900	300	360	44
M115/35	MM116BL.36.35	MM116SL.36.35	2000	2500	3000	3485	3434	3336	3400	300	360	51
M115/40	MM116BL.36.40	MM116SL.36.40	1500	1800	2500	3985	3934	3836	3900	300	360	58
M115/45	MM116BL.36.45	MM116SL.36.45	1285	1500	1800	4485	4434	4336	4400	300	360	65
M115/50	MM116BL.36.50	MM116SL.36.50	1125	1285	1500	4985	4934	4836	4900	300	360	72
Mindestbreite des Rads oder der Raupenkette 200 mm. Maximale Breite des Rads oder der Raupenkette 280 mm.												
M115/25L	MM116BL.40.25	MM116SL.40.25	3000	4500	5000	2485	2434	2336	2400	340	400	41
M115/30L	MM116BL.40.30	MM116SL.40.30	2500	3000	4500	2985	2934	2836	2900	340	400	49
M115/35L	MM116BL.40.35	MM116SL.40.35	2000	2500	3000	3485	3434	3336	3400	340	400	56
M115/40L	MM116BL.40.40	MM116SL.40.40	1500	1800	2500	3985	3934	3836	3900	340	400	64
M115/45L	MM116BL.40.45	MM116SL.40.45	1285	1500	1800	4485	4434	4336	4400	340	400	71
M115/50L	MM116BL.40.50	MM116SL.40.50	1125	1285	1500	4985	4934	4836	4900	340	400	79
Mindestbreite des Rads oder der Raupenkette 200 mm. Maximale Breite des Rads oder der Raupenkette 320 mm.												

Die Baureihe ist mit einem einzigen Rand erhältlich.

VERANKERUNGSSYSTEME



Aluminiumlasche (Standard): Dieses Verankerungssystem hat den Vorteil, dass die Lasche über einen Großteil der Rampenbreite verschoben werden kann und sich im Kopf, in den sie zuvor eingesetzt wurde, drehen kann. Es werden eigene Verschlussdeckel für den Kopf mitgeliefert, damit die Lasche während der Verwendung nicht aus der Rampe rutscht.



Stahlzapfen (auf Wunsch): Über die Öffnungen im Standardkopf der Rampe und in der Ladefläche kann ein verzinkter Stahlzapfen mit einem Durchmesser von 14 mm und einem Kopf mit 24 mm Durchmesser eingesetzt werden.

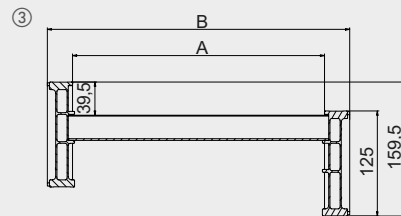
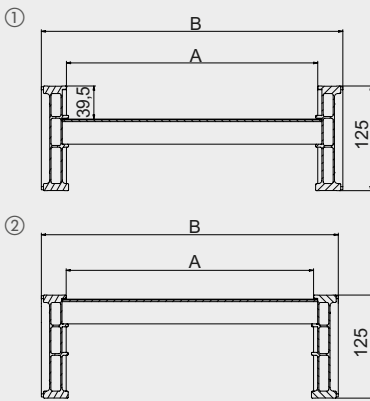


SYSTEME ZUM BEWEGEN



Nylon-Griffe (auf Wunsch): Das Produkt kann mit stabilen Nylon-Griffen geliefert werden, die das Bewegen vereinfachen. Sie sind je nach gewähltem Produktmodell in den Längen 30 und 60 cm erhältlich.

Empfohlene Nylon-Griffen für manuelle Handhabung: 4 Stk je Rampe. Empfohlene Nylon-Griffen für Handhabung durch Hebezeuge: 2 Stk Minimum je Rampe.



① MIT RÄNDERN
② OHNE RÄNDER

③ MIT EINEM EINZIGEN RAND

KOPFTYPEN



① STANDARD-KOPF (L)



② KOPF MIT HAKEN (G) (AUF WUNSCH)



③ KOPF MIT ABSTÜTZUNG (A) (AUF WUNSCH)

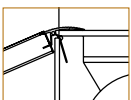


④ KOPF MIT ROHR (T) (AUF WUNSCH)

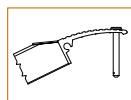
Modell	Artikelnummer		Paarweise Tragkraft kg			Standardlänge mm	Länge mit Kopftyp ② mm	Länge mit Kopftyp ③ mm	Länge mit Kopftyp ④ mm	Breite Innen A mm	Breite Außen B mm	Paarweises Gewicht kg
	mit Rändern	ohne Ränder	Achsenabstand									
			1000 mm	1500 mm	2000 mm							
M125/25	MM126BL.36.25	MM126SL.36.25	4580	6000	6000	2485	2434	2336	2400	300	360	44
M125/30	MM126BL.36.30	MM126SL.36.30	3435	4580	6000	2985	2934	2836	2900	300	360	52
M125/35	MM126BL.36.35	MM126SL.36.35	2750	3435	4580	3485	3434	3336	3400	300	360	60
M125/40	MM126BL.36.40	MM126SL.36.40	2290	2750	3435	3985	3934	3836	3900	300	360	67
M125/45	MM126BL.36.45	MM126SL.36.45	1965	2290	2750	4485	4434	4336	4400	300	360	74
M125/50	MM126BL.36.50	MM126SL.36.50	1720	1965	2290	4985	4934	4836	4900	300	360	82
Mindestbreite des Rads oder der Raupenkette 200 mm. Maximale Breite des Rads oder der Raupenkette 280 mm.												
M125/25L	MM126BL.40.25	MM126SL.40.25	4580	6000	6000	2485	2434	2336	2400	340	400	46
M125/30L	MM126BL.40.30	MM126SL.40.30	3435	4580	6000	2985	2934	2836	2900	340	400	55
M125/35L	MM126BL.40.35	MM126SL.40.35	2750	3435	4580	3485	3434	3336	3400	340	400	64
M125/40L	MM126BL.40.40	MM126SL.40.40	2290	2750	3435	3985	3934	3836	3900	340	400	73
M125/45L	MM126BL.40.45	MM126SL.40.45	1965	2290	2750	4485	4434	4336	4400	340	400	81
M125/50L	MM126BL.40.50	MM126SL.40.50	1720	1965	2290	4985	4934	4836	4900	340	400	90
Mindestbreite des Rads oder der Raupenkette 200 mm. Maximale Breite des Rads oder der Raupenkette 320 mm.												

Die Baureihe ist mit einem einzigen Rand erhältlich.

VERANKERUNGSSYSTEME



Aluminiumlasche (Standard): Dieses Verankerungssystem hat den Vorteil, dass die Lasche über einen Großteil der Rampenbreite verschoben werden kann und sich im Kopf, in den sie zuvor eingesetzt wurde, drehen kann. Es werden eigene Verschlussdeckel für den Kopf mitgeliefert, damit die Lasche während der Verwendung nicht aus der Rampe rutscht.



Stahlzapfen (auf Wunsch): Über die Öffnungen im Standardkopf der Rampe und in der Ladefläche kann ein verzinkter Stahlzapfen mit einem Durchmesser von 14 mm und einem Kopf mit 24 mm Durchmesser eingesetzt werden.



SYSTEME ZUM BEWEGEN



Nylon-Griffe (auf Wunsch): Das Produkt kann mit stabilen Nylon-Griffen geliefert werden, die das Bewegen vereinfachen. Sie sind je nach gewähltem Produktmodell in den Längen 30 und 60 cm erhältlich.

Empfohlene Nylon-Griffe für manuelle Handhabung: 4 Stk je Rampe. Empfohlene Nylon-Griffe für Handhabung durch Hebezeuge: 2 Stk Minimum je Rampe.

PRODUKTFAMILIE:

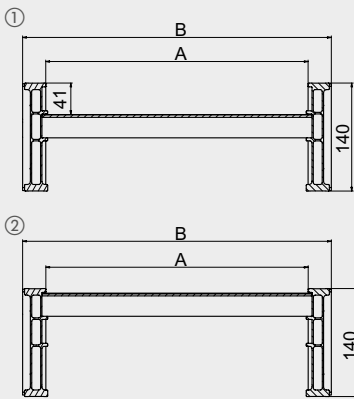
M140 M150

PAARWEISE TRAGKRAFT

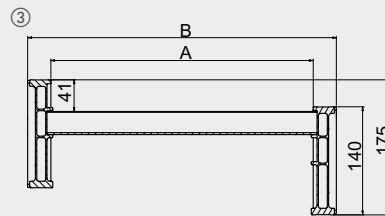
BIS ZU:

8.000 kg

Sie wurden zum Bewegen von bereiften Fahrzeugen mit mittlerer Last in verschiedenen Branchen wie Landwirtschaft, Gartenbau, Bauwesen bis hin zur Erdbewegung hergestellt. Beispielsweise: Traktoren, Bagger, Dumper und Arbeitsbühnen. Sie sind in verschiedenen Breiten und mit verschiedenen Kopftypen erhältlich und sind besonders bei Anhängerherstellern beliebt, da sie sich perfekt an ihre Anforderungen anpassen. Die Baureihe wird mit Rändern, ohne Ränder oder mit einem einzigen Rand hergestellt und das Produkt wird mit den notwendigen Verankerungsketten geliefert. Auf Wunsch ist die Baureihe ohne Ränder mit vulkanisierter Gummibeschichtung erhältlich, und zwar für den Spezialtransport von Walzen und Raupenfahrzeugen mit Stahlketten.



① MIT RÄNDERN
② OHNE RÄNDER



③ MIT EINEM EINZIGEN RAND

KOPFTYPEN



① STANDARD-KOPF (L)



② KOPF MIT HAKEN (G) (AUF WUNSCH)



③ KOPF MIT ABSTÜTZUNG (A) (AUF WUNSCH)

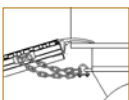


④ KOPF MIT ROHR (T) (AUF WUNSCH)

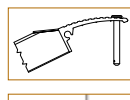
Modell	Artikelnummer		Paarweise Tragkraft kg			Standardlänge mm	Länge mit Kopftyp ② mm	Länge mit Kopftyp ③ mm	Länge mit Kopftyp ④ mm	Breite Innen A mm	Breite Außen B mm	Paarweises Gewicht kg
	mit Rändern	ohne Ränder	Achsenabstand									
			1000 mm	1500 mm	2000 mm							
M140/25	MM141BL.40.25	MM141SL.40.25	5540	7000	7000	2500	2450	2336	2400	340	400	55
M140/30	MM141BL.40.30	MM141SL.40.30	4155	5540	7000	3000	2950	2836	2900	340	400	65
M140/35	MM141BL.40.35	MM141SL.40.35	3325	4155	5540	3500	3450	3336	3400	340	400	70
M140/40	MM141BL.40.40	MM141SL.40.40	2770	3325	4155	4000	3950	3836	3900	340	400	80
M140/45	MM141BL.40.45	MM141SL.40.45	2375	2770	3325	4500	4450	4336	4400	340	400	89
M140/50	MM141BL.40.50	MM141SL.40.50	2080	2375	2770	5000	4950	4836	4900	340	400	98
Mindestbreite des Rads oder der Raupenkette 200 mm. Maximale Breite des Rads oder der Raupenkette 320 mm.												
M140/25L	MM141BL.46.25	MM141SL.46.25	5540	7000	7000	2500	2450	2336	2400	400	460	59
M140/30L	MM141BL.46.30	MM141SL.46.30	4155	5540	7000	3000	2950	2836	2900	400	460	71
M140/35L	MM141BL.46.35	MM141SL.46.35	3325	4155	5540	3500	3450	3336	3400	400	460	76
M140/40L	MM141BL.46.40	MM141SL.46.40	2770	3325	4155	4000	3950	3836	3900	400	460	86
M140/45L	MM141BL.46.45	MM141SL.46.45	2375	2770	3325	4500	4450	4336	4400	400	460	96
M140/50L	MM141BL.46.50	MM141SL.46.50	2080	2375	2770	5000	4950	4836	4900	400	460	106
Mindestbreite des Rads oder der Raupenkette 200 mm. Maximale Breite des Rads oder der Raupenkette 380 mm.												

Die Baureihe ist mit einem einzigen Rand erhältlich.

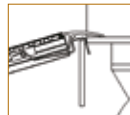
VERANKERUNGSSYSTEME



Karabinerhaken mit Stahlkette (Standard): Die Stahlkette muss mit dem mitgelieferten Karabinerhaken an der Ladefläche angehakt und unter der Fahrfläche der Rampe durch die entsprechenden vorgesehenen Befestigungssysteme der Rampe durchgezogen werden.



Stahlzapfen (auf Wunsch): Über die Öffnungen im Standardkopf der Rampe und in der Ladefläche kann ein verzinkter Stahlzapfen mit einem Durchmesser von 14 mm und einem Kopf mit 24 mm Durchmesser eingesetzt werden.

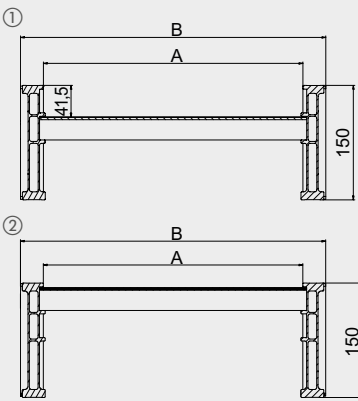


Stahlbügel (auf Wunsch): Dieses Verankerungssystem besteht aus einem verzinkten Stahlbügel, der zwischen die Ladefläche und deren Bordwand eingeführt wird. Der Bügel kann über einen Großteil der Rampenbreite verschoben werden und sich drehen, was eine optimale Positionierung erlaubt.

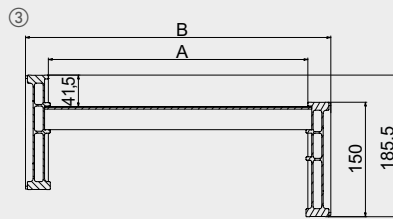
SYSTEME ZUM BEWEGEN



Nylon-Griffe (auf Wunsch): Das Produkt kann mit stabilen Nylon-Griffen geliefert werden, die das Bewegen vereinfachen. Sie sind je nach gewähltem Produktmodell in den Längen 30 und 60 cm erhältlich. Empfohlene Nylon-Griffe für manuelle Handhabung: 4 Stk je Rampe. Empfohlene Nylon-Griffe für Handhabung durch Hebezeuge: 2 Stk Minimum je Rampe.



① MIT RÄNDERN
② OHNE RÄNDER



③ MIT EINEM EINZIGEN RAND

KOPFTYPEN



① STANDARD-KOPF (L)



② KOPF MIT HAKEN (G) (AUF WUNSCH)



③ KOPF MIT ABSTÜTZUNG (A) (AUF WUNSCH)

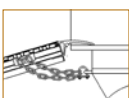


④ KOPF MIT ROHR (T) (AUF WUNSCH)

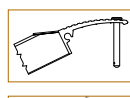
Modell	Artikelnummer		Paarweise Tragkraft kg			Standardlänge mm	Länge mit Kopftyp ② mm	Länge mit Kopftyp ③ mm	Länge mit Kopftyp ④ mm	Breite Innen A mm	Breite Außen B mm	Paarweises Gewicht kg
	mit Rändern	ohne Ränder	Achsenabstand									
			1000 mm	1500 mm	2000 mm							
M150/25	MM151BL.40.25	MM151SL.40.25	6870	8000	8000	2500	2450	2336	2400	340	400	59
M150/30	MM151BL.40.30	MM151SL.40.30	5150	6870	8000	3000	2950	2836	2900	340	400	70
M150/35	MM151BL.40.35	MM151SL.40.35	4120	5150	6870	3500	3450	3336	3400	340	400	81
M150/40	MM151BL.40.40	MM151SL.40.40	3435	4120	5150	4000	3950	3836	3900	340	400	87
M150/45	MM151BL.40.45	MM151SL.40.45	2945	3435	4120	4500	4450	4336	4400	340	400	96
M150/50	MM151BL.40.50	MM151SL.40.50	2575	2945	3435	5000	4950	4836	4900	340	400	107
Mindestbreite des Rads oder der Raupenkette 200 mm. Maximale Breite des Rads oder der Raupenkette 320 mm.												
M150/25L	MM151BL.46.25	MM151SL.46.25	6870	8000	8000	2500	2450	2336	2400	400	460	64
M150/30L	MM151BL.46.30	MM151SL.46.30	5150	6870	8000	3000	2950	2836	2900	400	460	76
M150/35L	MM151BL.46.35	MM151SL.46.35	4120	5150	6870	3500	3450	3336	3400	400	460	87
M150/40L	MM151BL.46.40	MM151SL.46.40	3435	4120	5150	4000	3950	3836	3900	400	460	93
M150/45L	MM151BL.46.45	MM151SL.46.45	2945	3435	4120	4500	4450	4336	4400	400	460	103
M150/50L	MM151BL.46.50	MM151SL.46.50	2575	2945	3435	5000	4950	4836	4900	400	460	115
Mindestbreite des Rads oder der Raupenkette 200 mm. Maximale Breite des Rads oder der Raupenkette 380 mm.												

Die Baureihe ist mit einem einzigen Rand erhältlich.

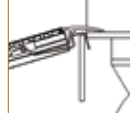
VERANKERUNGSSYSTEME



Karabinerhaken mit Stahlkette (Standard): Die Stahlkette muss mit dem mitgelieferten Karabinerhaken an der Ladefläche angehakt und unter der Fahrfläche der Rampe durch die entsprechenden vorgesehenen Befestigungssysteme der Rampe durchgezogen werden.



Stahlzapfen (auf Wunsch): Über die Öffnungen im Standardkopf der Rampe und in der Ladefläche kann ein verzinkter Stahlzapfen mit einem Durchmesser von 14 mm und einem Kopf mit 24 mm Durchmesser eingesetzt werden.



Stahlbügel (auf Wunsch): Dieses Verankerungssystem besteht aus einem verzinkten Stahlbügel, der zwischen die Ladefläche und deren Bordwand eingeführt wird. Der Bügel kann über einen Großteil der Rampenbreite verschoben werden und sich drehen, was eine optimale Positionierung erlaubt.

SYSTEME ZUM BEWEGEN



Nylon-Griffe (auf Wunsch): Das Produkt kann mit stabilen Nylon-Griffen geliefert werden, die das Bewegen vereinfachen. Sie sind je nach gewähltem Produktmodell in den Längen 30 und 60 cm erhältlich. Empfohlene Nylon-Griffe für manuelle Handhabung: 4 Stk je Rampe. Empfohlene Nylon-Griffe für Handhabung durch Hebezeuge: 2 Stk Minimum je Rampe.

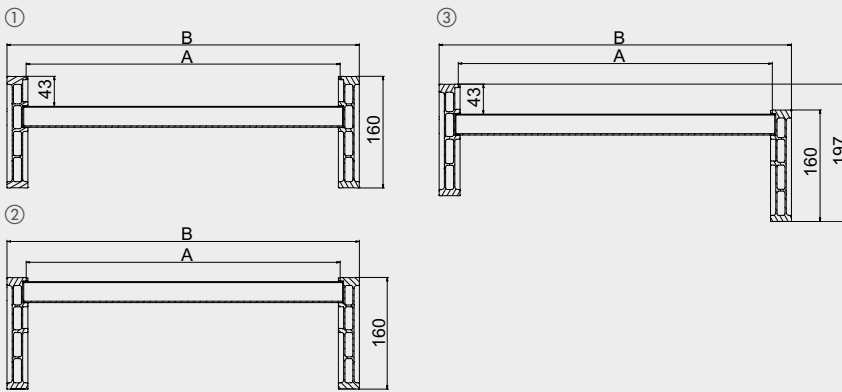
PRODUKTFAMILIE:

**M160 M170 M185
M200 M230**

PAARWEISE TRAGKRAFT
BIS ZU:

16.000 kg

Die stabilsten und widerstandsfähigsten Rampen dieser Baureihe eignen sich zum Bewegen von schweren Arbeitsmaschinen, die in verschiedenen Branchen wie Landwirtschaft, Gartenbau, Bauwesen bis hin zur Erdbewegung verwendet werden. Beispielsweise: Traktoren, Bagger, Schaufelbagger und Arbeitsbühnen. Sie sind auch besonders zum Be- und Entladen von Containern geeignet. Sie sind in verschiedenen Breiten und mit verschiedenen Kopftypen erhältlich und sind besonders bei Herstellern von Schwerlastanhängern beliebt, da sie sich perfekt an ihre Anforderungen anpassen. Die Baureihe wird mit Rändern, ohne Ränder oder mit einem einzigen Rand hergestellt und das Produkt wird mit den notwendigen Verankerungsketten geliefert. Auf Wunsch ist die Baureihe ohne Ränder mit vulkanisierter Gummibeschichtung erhältlich, und zwar für den Spezialtransport von Walzen und Raupenfahrzeugen mit Stahlketten.



① MIT RÄNDERN
② OHNE RÄNDER

③ MIT EINEM EINZIGEN RAND

KOPFTYPEN

- ① STANDARD-KOPF (L)
- ② KOPF MIT HAKEN (G) (AUF WUNSCH)
- ③ KOPF MIT ABSTÜTZUNG (A) (AUF WUNSCH)
- ④ KOPF MIT ROHR (T) (AUF WUNSCH)

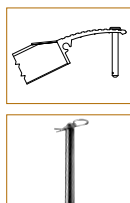
Modell	Artikelnummer		Paarweise Tragkraft kg			Standardlänge mm	Länge mit Kopftyp ② mm	Länge mit Kopftyp ③ mm	Länge mit Kopftyp ④ mm	Breite Innen A mm	Breite Außen B mm	Paarweises Gewicht kg
			Achsenabstand									
			mit Rändern	ohne Ränder	1000 mm							
M160/25	MM160BL.46.25	MM160SL.46.25	8430	9000	9000	2500	2450	2336	2400	400	460	69
M160/30	MM160BL.46.30	MM160SL.46.30	6320	8430	9000	3000	2950	2836	2900	400	460	81
M160/35	MM160BL.46.35	MM160SL.46.35	5060	6320	8430	3500	3450	3336	3400	400	460	94
M160/40	MM160BL.46.40	MM160SL.46.40	4210	5060	6320	4000	3950	3836	3900	400	460	106
M160/45	MM160BL.46.45	MM160SL.46.45	3610	4210	5060	4500	4450	4336	4400	400	460	119
M160/50	MM160BL.46.50	MM160SL.46.50	3160	3610	4210	5000	4950	4836	4900	400	460	131
Mindestbreite des Rads oder der Raupenkette 200 mm. Maximale Breite des Rads oder der Raupenkette 380 mm.												
M160/25L	MM160BL.51.25	MM160SL.51.25	8430	9000	9000	2500	2450	2336	2400	450	510	73
M160/30L	MM160BL.51.30	MM160SL.51.30	6320	8430	9000	3000	2950	2836	2900	450	510	86
M160/35L	MM160BL.51.35	MM160SL.51.35	5060	6320	8430	3500	3450	3336	3400	450	510	99
M160/40L	MM160BL.51.40	MM160SL.51.40	4210	5060	6320	4000	3950	3836	3900	450	510	112
M160/45L	MM160BL.51.45	MM160SL.51.45	3610	4210	5060	4500	4450	4336	4400	450	510	125
M160/50L	MM160BL.51.50	MM160SL.51.50	3160	3610	4210	5000	4950	4836	4900	450	510	138
Mindestbreite des Rads oder der Raupenkette 200 mm. Maximale Breite des Rads oder der Raupenkette 430 mm.												

Die Baureihe ist mit einem einzigen Rand erhältlich.

VERANKERUNGSSYSTEME



Karabinerhaken mit Stahlkette (Standard): Die Stahlkette muss mit dem mitgelieferten Karabinerhaken an der Ladefläche angehakt und unter der Fahrfläche der Rampe durch die entsprechenden vorgesehenen Befestigungssysteme der Rampe durchgezogen werden.



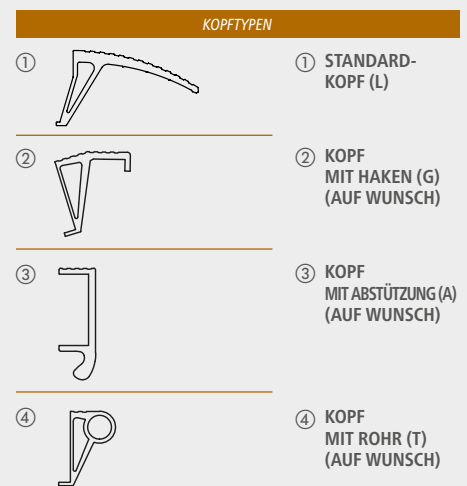
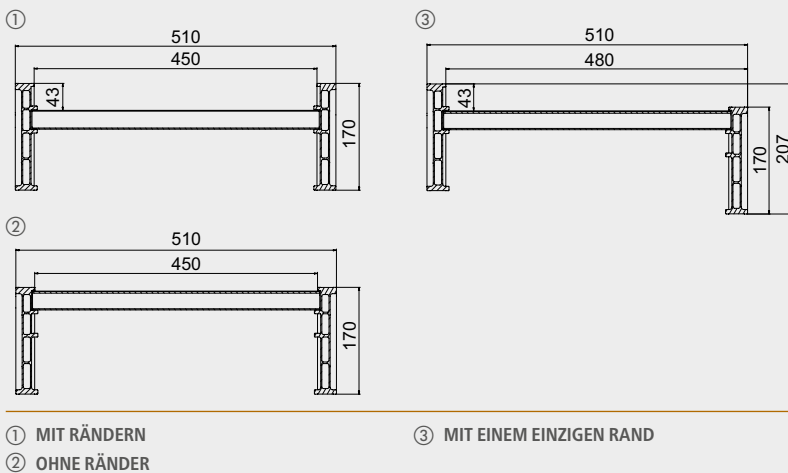
Stahlzapfen (auf Wunsch): Über die Öffnungen im Standardkopf der Rampe und in der Ladefläche kann ein verzinkter Stahlzapfen mit einem Durchmesser von 14 mm und einem Kopf mit 24 mm Durchmesser eingesetzt werden.

SYSTEME ZUM BEWEGEN



Nylon-Griffe (auf Wunsch): Das Produkt kann mit stabilen Nylon-Griffen geliefert werden, die das Bewegen vereinfachen. Sie sind je nach gewähltem Produktmodell in den Längen 30 und 60 cm erhältlich.

Empfohlene Nylon-Griffen für manuelle Handhabung: 4 Stk je Rampe. Empfohlene Nylon-Griffen für Handhabung durch Hebezeuge: 2 Stk Minimum je Rampe.



Modell	Artikelnummer		Paarweise Tragkraft kg			Standardlänge mm	Länge mit Kopftyp ② mm	Länge mit Kopftyp ③ mm	Länge mit Kopftyp ④ mm	Paarweises Gewicht kg
	mit Rändern	ohne Ränder	Achsenabstand							
			1000 mm	1500 mm	2000 mm					
M170/25	MM171BL.51.25	MM171SL.51.25	9600	10000	10000	2500	2450	2336	2400	76
M170/30	MM171BL.51.30	MM171SL.51.30	7200	9600	10000	3000	2950	2836	2900	89
M170/35	MM171BL.51.35	MM171SL.51.35	5760	7200	9600	3500	3450	3336	3400	103
M170/40	MM171BL.51.40	MM171SL.51.40	4800	5760	7200	4000	3950	3836	3900	117
M170/45	MM171BL.51.45	MM171SL.51.45	4110	4800	5760	4500	4450	4336	4400	130
M170/50	MM171BL.51.50	MM171SL.51.50	3600	4110	4800	5000	4950	4836	4900	144
M170/55	MM171BL.51.55	MM171SL.51.55	3200	3600	4110	5500	5450	5336	5400	158

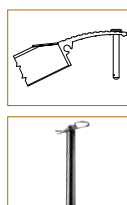
Mindestbreite des Rads oder der Raupenkette 200 mm. Maximale Breite des Rads oder der Raupenkette 430 mm.

Die Baureihe ist mit einem einzigen Rand erhältlich.

VERANKERUNGSSYSTEME



Karabinerhaken mit Stahlkette (Standard): Die Stahlkette muss mit dem mitgelieferten Karabinerhaken an der Ladefläche angehakt und unter der Fahrfläche der Rampe durch die entsprechenden vorgesehenen Befestigungssysteme der Rampe durchgezogen werden.



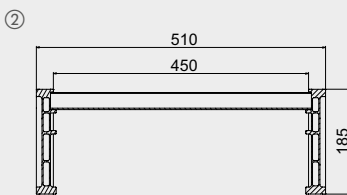
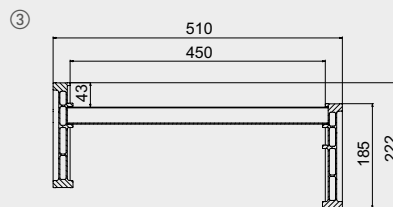
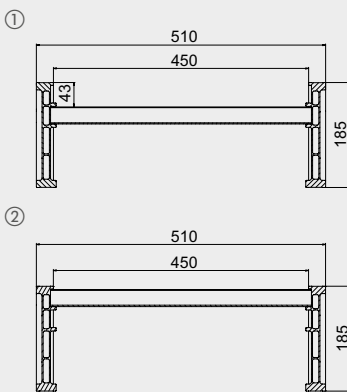
Stahlzapfen (auf Wunsch): Über die Öffnungen im Standardkopf der Rampe und in der Ladefläche kann ein verzinkter Stahlzapfen mit einem Durchmesser von 14 mm und einem Kopf mit 24 mm Durchmesser eingesetzt werden.

SYSTEME ZUM BEWEGEN



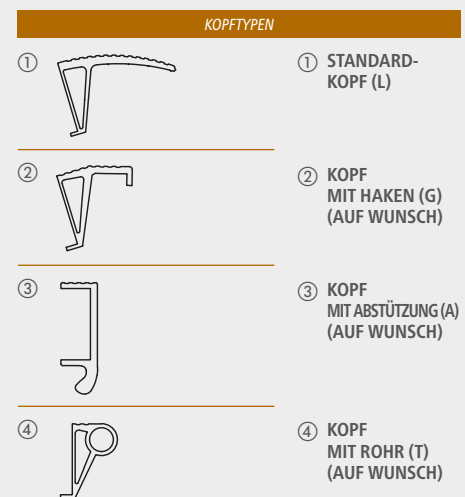
Nylon-Griffe (auf Wunsch): Das Produkt kann mit stabilen Nylon-Griffen geliefert werden, die das Bewegen vereinfachen. Sie sind je nach gewähltem Produktmodell in den Längen 30 und 60 cm erhältlich.

Empfohlene Nylon-Griffen für manuelle Handhabung: 4 Stk je Rampe. Empfohlene Nylon-Griffen für Handhabung durch Hebezeuge: 2 Stk Minimum je Rampe.



① MIT RÄNDERN
② OHNE RÄNDER

③ MIT EINEM EINZIGEN RAND



Modell	Artikelnummer		Paarweise Tragkraft kg			Standardlänge mm	Länge mit Kopftyp ② mm	Länge mit Kopftyp ③ mm	Länge mit Kopftyp ④ mm	Paarweises Gewicht kg
			Achsenabstand							
			mit Rändern	ohne Ränder	1000 mm					
M185/25	MM186BL.51.25	MM186SL.51.25	12000	12000	12000	2462	2400	2286	2350	88
M185/30	MM186BL.51.30	MM186SL.51.30	8870	12000	12000	2962	2900	2786	2850	105
M185/35	MM186BL.51.35	MM186SL.51.35	7100	8870	12000	3462	3400	3286	3350	122
M185/40	MM186BL.51.40	MM186SL.51.40	5910	7100	8870	3962	3900	3786	3850	127
M185/45	MM186BL.51.45	MM186SL.51.45	5070	5910	7100	4462	4400	4286	4350	142
M185/50	MM186BL.51.50	MM186SL.51.50	4430	5070	5910	4962	4900	4786	4850	157
M185/55	MM186BL.51.55	MM186SL.51.55	3940	4430	5070	5462	5400	5286	5350	172

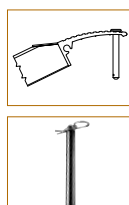
Mindestbreite des Rads oder der Raupenkette 200 mm. Maximale Breite des Rads oder der Raupenkette 430 mm.

Die Baureihe ist mit einem einzigen Rand erhältlich.

VERANKERUNGSSYSTEME



Karabinerhaken mit Stahlkette (Standard): Die Stahlkette muss mit dem mitgelieferten Karabinerhaken an der Ladefläche angehakt und unter der Fahrfläche der Rampe durch die entsprechenden vorgesehenen Befestigungssysteme der Rampe durchgezogen werden.



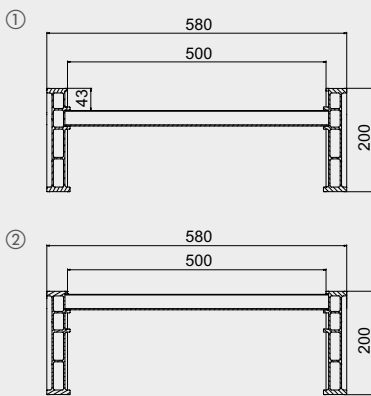
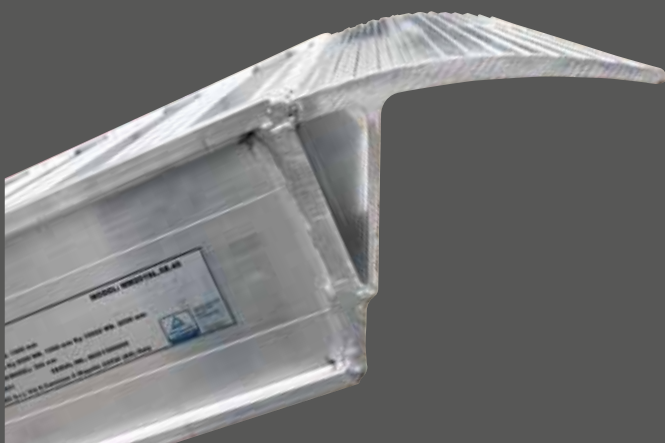
Stahlzapfen (auf Wunsch): Über die Öffnungen im Standardkopf der Rampe und in der Ladefläche kann ein verzinkter Stahlzapfen mit einem Durchmesser von 14 mm und einem Kopf mit 24 mm Durchmesser eingesetzt werden.

SYSTEME ZUM BEWEGEN

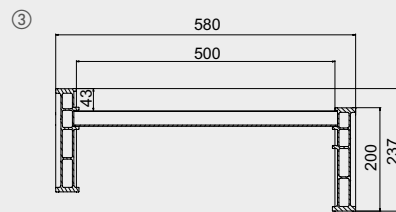


Nylon-Griffe (auf Wunsch): Das Produkt kann mit stabilen Nylon-Griffen geliefert werden, die das Bewegen vereinfachen. Sie sind je nach gewähltem Produktmodell in den Längen 30 und 60 cm erhältlich.

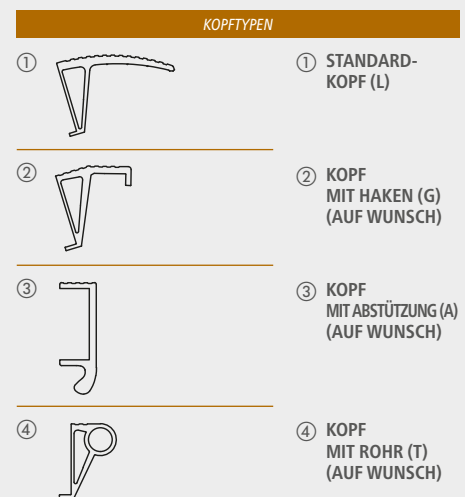
Empfohlene Nylon-Griffen für manuelle Handhabung: 4 Stk je Rampe. Empfohlene Nylon-Griffen für Handhabung durch Hebezeuge: 2 Stk Minimum je Rampe.



① MIT RÄNDERN
② OHNE RÄNDER



③ MIT EINEM EINZIGEN RAND



Modell	Artikelnummer		Paarweise Tragkraft kg			Standardlänge mm	Länge mit Kopftyp ② mm	Länge mit Kopftyp ③ mm	Länge mit Kopftyp ④ mm	Paarweises Gewicht kg
			Achsenabstand							
			mit Rändern	ohne Ränder	1000 mm					
M200/25	MM201BL.58.25	MM201SL.58.25	14000	14000	14000	2462	2400	2286	2350	102
M200/30	MM201BL.58.30	MM201SL.58.30	10620	14000	14000	2962	2900	2786	2850	122
M200/35	MM201BL.58.35	MM201SL.58.35	8500	10620	14000	3462	3400	3286	3350	141
M200/40	MM201BL.58.40	MM201SL.58.40	7080	8500	10620	3962	3900	3786	3850	161
M200/45	MM201BL.58.45	MM201SL.58.45	6070	7080	8500	4462	4400	4286	4350	180
M200/50	MM201BL.58.50	MM201SL.58.50	5310	6070	7080	4962	4900	4786	4850	183
M200/55	MM201BL.58.55	MM201SL.58.55	4720	5310	6070	5462	5400	5286	5350	201

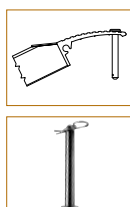
Mindestbreite des Rads oder der Raupenkette 300 mm. Maximale Breite des Rads oder der Raupenkette 480 mm.

Die Baureihe ist mit einem einzigen Rand erhältlich.

VERANKERUNGSSYSTEME



Karabinerhaken mit Stahlkette (Standard): Die Stahlkette muss mit dem mitgelieferten Karabinerhaken an der Ladefläche angehakt und unter der Fahrfläche der Rampe durch die entsprechenden vorgesehenen Befestigungssysteme der Rampe durchgezogen werden.



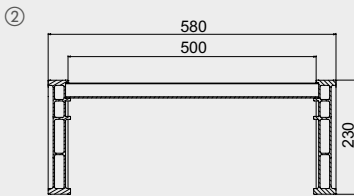
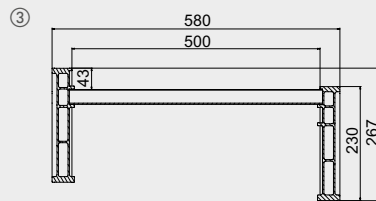
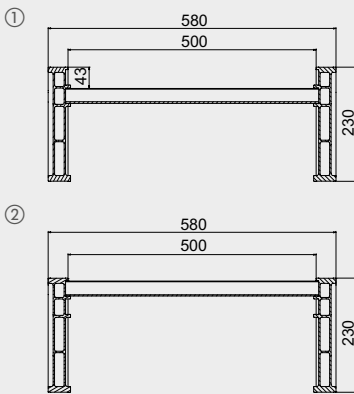
Stahlzapfen (auf Wunsch): Über die Öffnungen im Standardkopf der Rampe und in der Ladefläche kann ein verzinkter Stahlzapfen mit einem Durchmesser von 14 mm und einem Kopf mit 24 mm Durchmesser eingesetzt werden.

SYSTEME ZUM BEWEGEN



Nylon-Griffe (auf Wunsch): Das Produkt kann mit stabilen Nylon-Griffen geliefert werden, die das Bewegen vereinfachen. Sie sind je nach gewähltem Produktmodell in den Längen 30 und 60 cm erhältlich.

Empfohlene Nylon-Griffen für manuelle Handhabung: 4 Stk je Rampe. Empfohlene Nylon-Griffen für Handhabung durch Hebezeuge: 2 Stk Minimum je Rampe.



① MIT RÄNDERN
② OHNE RÄNDER

③ MIT EINEM EINZIGEN RAND

KOPFTYPEN



① STANDARD-KOPF (L)



② KOPF MIT HAKEN (G) (AUF WUNSCH)



③ KOPF MIT ABSTÜTZUNG (A) (AUF WUNSCH)



④ KOPF MIT ROHR (T) (AUF WUNSCH)

Modell	Artikelnummer		Paarweise Tragkraft kg			Standardlänge mm	Länge mit Kopftyp ② mm	Länge mit Kopftyp ③ mm	Länge mit Kopftyp ④ mm	Paarweises Gewicht kg
			Achsenabstand							
			mit Rändern	ohne Ränder	1000 mm					
M230/25	MM231BL.58.25	MM231SL.58.25	16000	16000	16000	2462	2400	2286	2350	111
M230/30	MM231BL.58.30	MM231SL.58.30	15010	16000	16000	2962	2900	2786	2850	133
M230/35	MM231BL.58.35	MM231SL.58.35	12000	15010	16000	3462	3400	3286	3350	154
M230/40	MM231BL.58.40	MM231SL.58.40	10000	12000	15010	3962	3900	3786	3850	176
M230/45	MM231BL.58.45	MM231SL.58.45	8570	10000	12000	4462	4400	4286	4350	198
M230/50	MM231BL.58.50	MM231SL.58.50	7500	8570	10000	4962	4900	4786	4850	219
M230/55	MM231BL.58.55	MM231SL.58.55	6670	7500	8570	5462	5400	5286	5350	241

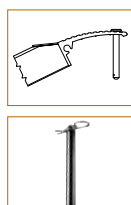
Mindestbreite des Rads oder der Raupenkette 300 mm. Maximale Breite des Rads oder der Raupenkette 480 mm.

Die Baureihe ist mit einem einzigen Rand erhältlich.

VERANKERUNGSSYSTEME



Karabinerhaken mit Stahlkette (Standard): Die Stahlkette muss mit dem mitgelieferten Karabinerhaken an der Ladefläche angehakt und unter der Fahrfläche der Rampe durch die entsprechenden vorgesehenen Befestigungssysteme der Rampe durchgezogen werden.



Stahlzapfen (auf Wunsch): Über die Öffnungen im Standardkopf der Rampe und in der Ladefläche kann ein verzinkter Stahlzapfen mit einem Durchmesser von 14 mm und einem Kopf mit 24 mm Durchmesser eingesetzt werden.

SYSTEME ZUM BEWEGEN



Nylon-Griffe (auf Wunsch): Das Produkt kann mit stabilen Nylon-Griffen geliefert werden, die das Bewegen vereinfachen. Sie sind je nach gewähltem Produktmodell in den Längen 30 und 60 cm erhältlich.

Empfohlene Nylon-Griffen für manuelle Handhabung: 4 Stk je Rampe. Empfohlene Nylon-Griffen für Handhabung durch Hebezeuge: 2 Stk Minimum je Rampe.

PRODUKTFAMILIE:

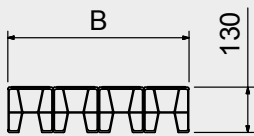
M120S

PAARWEISE TRAGKRAFT

BIS ZU:

26.300 kg

Das bei der Herstellung dieser Rampenbaureihe eingesetzte Aluminium-Strangpressprofil gestattet das Bewegen von Fahrzeugen bis zu 26 t. Insbesondere die Rampen der Serie M120S-AL eignen sich aufgrund ihrer Riffelblechbeschichtung besonders zum Bewegen von Fahrzeugen mit Vollgummireifen oder Raupenfahrzeugen mit Gummiketten. Die Rampen der Serie M120S-R hingegen eignen sich dank ihrer vulkanisierten Gummibeschichtung ausgezeichnet zum Bewegen von Walzen und Raupenfahrzeugen mit Stahlketten. Die Beschichtungen können beim Verschleiß selbständig ersetzt werden, da sie mit Schrauben an den Rampen befestigt sind. Sie sind auf Anfrage lieferbar. Die Rampen sind in verschiedenen Breiten und mit verschiedenen Kopftypen erhältlich. Die Baureihe wird ohne Ränder hergestellt. Das Produkt wird mit den notwendigen Verankerungsketten geliefert.



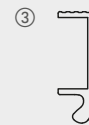
KOPFTYPEN



① STANDARD-KOPF (L)



② KOPF MIT HAKEN (G) (AUF WUNSCH)



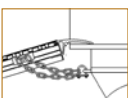
③ KOPF MIT ABSTÜTZUNG (A) (AUF WUNSCH)



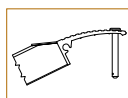
④ KOPF MIT ROHR (T) (AUF WUNSCH)

Modell	Artikelnummer	Paarweise Tragkraft kg			Länge mm	Breite Außen B mm	Paarweises Gewicht kg
		Achsenabstand					
		1500 mm	1750 mm	2000 mm			
M120S/3/20 AL	MM120SL.36.20	13200	13200	13200	2000	360	81
M120S/3/25 AL	MM120SL.36.25	13200	13200	13200	2500	360	100
M120S/3/30 AL	MM120SL.36.30	9574	11489	13200	3000	360	119
M120S/3/35 AL	MM120SL.36.35	7181	8207	9574	3500	360	137
M120S/3/40 AL	MM120SL.36.40	5744	6383	7181	4000	360	156
M120S/3/45 AL	MM120SL.36.45	4787	5222	5744	4500	360	175
M120S/3/50 AL	MM120SL.36.50	4103	4419	4787	5000	360	194
M120S/3/55 AL	MM120SL.36.55	3590	3829	4103	5500	360	213
M120S/4/20 AL	MM120SL.48.20	17500	17500	17500	2000	480	108
M120S/4/25 AL	MM120SL.48.25	17500	17500	17500	2500	480	133
M120S/4/30 AL	MM120SL.48.30	12766	15319	17500	3000	480	158
M120S/4/35 AL	MM120SL.48.35	9574	10942	12766	3500	480	183
M120S/4/40 AL	MM120SL.48.40	7659	8511	9574	4000	480	208
M120S/4/45 AL	MM120SL.48.45	6383	6963	7659	4500	480	234
M120S/4/50 AL	MM120SL.48.50	5471	5892	6383	5000	480	259
M120S/4/55 AL	MM120SL.48.55	4787	5106	5471	5500	480	284

VERANKERUNGSSYSTEME



Karabinerhaken mit Stahlkette (Standard): Die Stahlkette muss mit dem mitgelieferten Karabinerhaken an der Ladefläche angehakt und unter der Fahrfläche der Rampe durch die entsprechenden vorgesehenen Befestigungssysteme der Rampe durchgezogen werden.



Stahlzapfen (auf Wunsch): Über die Öffnungen im Standardkopf der Rampe und in der Ladefläche kann ein verzinkter Stahlzapfen mit einem Durchmesser von 14 mm und einem Kopf mit 24 mm Durchmesser eingesetzt werden.

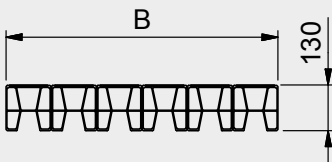


SYSTEME ZUM BEWEGEN



Nylon-Griffe (auf Wunsch): Das Produkt kann mit stabilen Nylon-Griffen geliefert werden, die das Bewegen vereinfachen. Sie sind je nach gewähltem Produktmodell in den Längen 30 und 60 cm erhältlich.

Empfohlene Nylon-Griffen für manuelle Handhabung: 4 Stk je Rampe. Empfohlene Nylon-Griffen für Handhabung durch Hebezeuge: 2 Stk Minimum je Rampe.



KOPFTYPEN

- ①

① STANDARD-KOPF (L)
- ②

② KOPF MIT HAKEN (G) (AUF WUNSCH)
- ③

③ KOPF MIT ABSTÜTZUNG (A) (AUF WUNSCH)
- ④

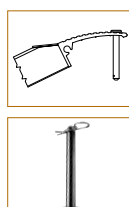
④ KOPF MIT ROHR (T) (AUF WUNSCH)

Modell	Artikelnummer	Paarweise Tragkraft kg			Länge mm	Breite Außen B mm	Paarweises Gewicht kg
		Achsenabstand					
		1500 mm	1750 mm	2000 mm			
M120S/5/20 AL	MM120SL.60.20	21700	21700	21700	2000	600	135
M120S/5/25 AL	MM120SL.60.25	21700	21700	21700	2500	600	166
M120S/5/30 AL	MM120SL.60.30	15958	19149	21700	3000	600	198
M120S/5/35 AL	MM120SL.60.35	11968	13678	15958	3500	600	229
M120S/5/40 AL	MM120SL.60.40	9574	10638	11968	4000	600	260
M120S/5/45 AL	MM120SL.60.45	7979	8704	9574	4500	600	292
M120S/5/50 AL	MM120SL.60.50	6839	7365	7979	5000	600	323
M120S/5/55 AL	MM120SL.60.55	5984	6383	6839	5500	600	355
M120S/6/20 AL	MM120SL.72.20	26300	26300	26300	2000	720	162
M120S/6/25 AL	MM120SL.72.25	26300	26300	26300	2500	720	200
M120S/6/30 AL	MM120SL.72.30	19149	22979	26300	3000	720	237
M120S/6/35 AL	MM120SL.72.35	14362	16414	19149	3500	720	275
M120S/6/40 AL	MM120SL.72.40	11489	12766	14362	4000	720	312
M120S/6/45 AL	MM120SL.72.45	9574	10445	11489	4500	720	350
M120S/6/50 AL	MM120SL.72.50	8207	8838	9574	5000	720	388
M120S/6/55 AL	MM120SL.72.55	7181	7659	8207	5500	720	426

VERANKERUNGSSYSTEME



Karabinerhaken mit Stahlkette (Standard): Die Stahlkette muss mit dem mitgelieferten Karabinerhaken an der Ladefläche angehakt und unter der Fahrfläche der Rampe durch die entsprechenden vorgesehenen Befestigungssysteme der Rampe durchgezogen werden.



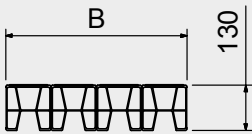
Stahlzapfen (auf Wunsch): Über die Öffnungen im Standardkopf der Rampe und in der Ladefläche kann ein verzinkter Stahlzapfen mit einem Durchmesser von 14 mm und einem Kopf mit 24 mm Durchmesser eingesetzt werden.

SYSTEME ZUM BEWEGEN



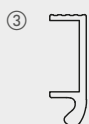



Nylon-Griffe (auf Wunsch): Das Produkt kann mit stabilen Nylon-Griffen geliefert werden, die das Bewegen vereinfachen. Sie sind je nach gewähltem Produktmodell in den Längen 30 und 60 cm erhältlich.

Empfohlene Nylon-Griffen für manuelle Handhabung: 4 Stk je Rampe. Empfohlene Nylon-Griffen für Handhabung durch Hebezeuge: 2 Stk Minimum je Rampe.

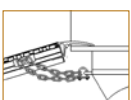


KOPFTYPEN

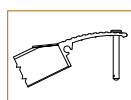
- ①  STANDARD-KOPF (L)
- ②  KOPF MIT HAKEN (G) (AUF WUNSCH)
- ③  KOPF MIT ABSTÜTZUNG (A) (AUF WUNSCH)
- ④  KOPF MIT ROHR (T) (AUF WUNSCH)

Modell	Artikelnummer	Paarweise Tragkraft kg			Länge mm	Breite Außen B mm	Paarweises Gewicht kg
		Achsenabstand					
		1500 mm	1750 mm	2000 mm			
M120S/3/20 R	MM121SL.36.20	13200	13200	13200	2000	360	98
M120S/3/25 R	MM121SL.36.25	13200	13200	13200	2500	360	122
M120S/3/30 R	MM121SL.36.30	9574	11489	13200	3000	360	146
M120S/3/35 R	MM121SL.36.35	7181	8207	9574	3500	360	169
M120S/3/40 R	MM121SL.36.40	5744	6383	7181	4000	360	193
M120S/3/45 R	MM121SL.36.45	4787	5222	5744	4500	360	217
M120S/3/50 R	MM121SL.36.50	4103	4419	4787	5000	360	240
M120S/3/55 R	MM121SL.36.55	3590	3829	4103	5500	360	264
M120S/4/20 R	MM121SL.48.20	17500	17500	17500	2000	480	131
M120S/4/25 R	MM121SL.48.25	17500	17500	17500	2500	480	162
M120S/4/30 R	MM121SL.48.30	12766	15319	17500	3000	480	194
M120S/4/35 R	MM121SL.48.35	9574	10942	12766	3500	480	226
M120S/4/40 R	MM121SL.48.40	7659	8511	9574	4000	480	257
M120S/4/45 R	MM121SL.48.45	6383	6963	7659	4500	480	289
M120S/4/50 R	MM121SL.48.50	5471	5892	6383	5000	480	320
M120S/4/55 R	MM121SL.48.55	4787	5106	5471	5500	480	352

VERANKERUNGSSYSTEME



Karabinerhaken mit Stahlkette (Standard): Die Stahlkette muss mit dem mitgelieferten Karabinerhaken an der Ladefläche angehakt und unter der Fahrfläche der Rampe durch die entsprechenden vorgesehenen Befestigungssysteme der Rampe durchgezogen werden.



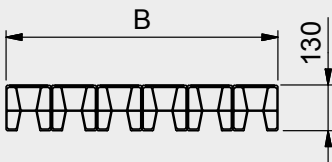
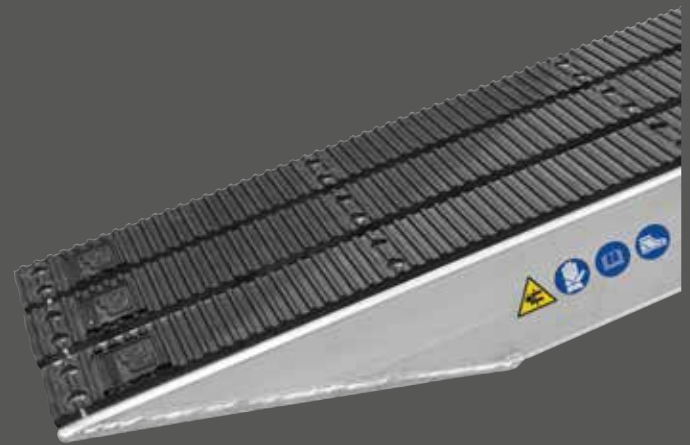
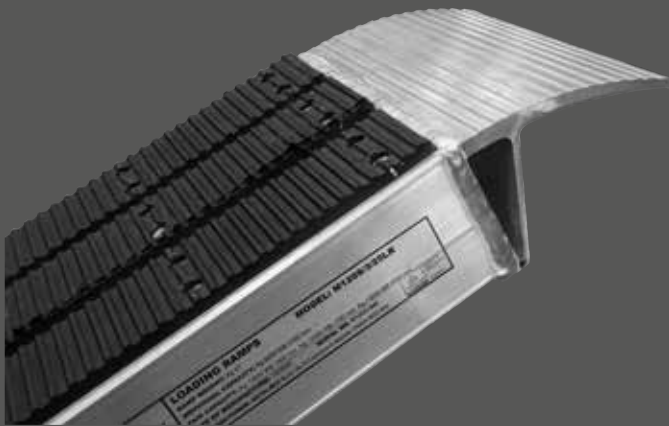
Stahlzapfen (auf Wunsch): Über die Öffnungen im Standardkopf der Rampe und in der Ladefläche kann ein verzinkter Stahlzapfen mit einem Durchmesser von 14 mm und einem Kopf mit 24 mm Durchmesser eingesetzt werden.

SYSTEME ZUM BEWEGEN



Nylon-Griffe (auf Wunsch): Das Produkt kann mit stabilen Nylon-Griffen geliefert werden, die das Bewegen vereinfachen. Sie sind je nach gewähltem Produktmodell in den Längen 30 und 60 cm erhältlich.

Empfohlene Nylon-Griffen für manuelle Handhabung: 4 Stk je Rampe. Empfohlene Nylon-Griffen für Handhabung durch Hebezeuge: 2 Stk Minimum je Rampe.



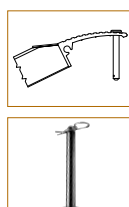
KOPFTYPEN	
①	① STANDARD-KOPF (L)
②	② KOPF MIT HAKEN (G) (AUF WUNSCH)
③	③ KOPF MIT ABSTÜTZUNG (A) (AUF WUNSCH)
④	④ KOPF MIT ROHR (T) (AUF WUNSCH)

Modell	Artikelnummer	Paarweise Tragkraft kg			Länge mm	Breite Außen B mm	Paarweises Gewicht kg
		Achsenabstand					
		1500 mm	1750 mm	2000 mm			
M120S/5/20 R	MM121SL.60.20	21700	21700	21700	2000	600	163
M120S/5/25 R	MM121SL.60.25	21700	21700	21700	2500	600	203
M120S/5/30 R	MM121SL.60.30	15958	19149	21700	3000	600	243
M120S/5/35 R	MM121SL.60.35	11968	13678	15958	3500	600	282
M120S/5/40 R	MM121SL.60.40	9574	10638	11968	4000	600	321
M120S/5/45 R	MM121SL.60.45	7979	8704	9574	4500	600	361
M120S/5/50 R	MM121SL.60.50	6839	7365	7979	5000	600	400
M120S/5/55 R	MM121SL.60.55	5984	6383	6839	5500	600	440
M120S/6/20 R	MM121SL.72.20	26300	26300	26300	2000	720	196
M120S/6/25 R	MM121SL.72.25	26300	26300	26300	2500	720	244
M120S/6/30 R	MM121SL.72.30	19149	22979	26300	3000	720	291
M120S/6/35 R	MM121SL.72.35	14362	16414	19149	3500	720	339
M120S/6/40 R	MM121SL.72.40	11489	12766	14362	4000	720	385
M120S/6/45 R	MM121SL.72.45	9574	10445	11489	4500	720	433
M120S/6/50 R	MM121SL.72.50	8207	8838	9574	5000	720	480
M120S/6/55 R	MM121SL.72.55	7181	7659	8207	5500	720	528

VERANKERUNGSSYSTEME



Karabinerhaken mit Stahlkette (Standard): Die Stahlkette muss mit dem mitgelieferten Karabinerhaken an der Ladefläche angehakt und unter der Fahrfläche der Rampe durch die entsprechenden vorgesehenen Befestigungssysteme der Rampe durchgezogen werden.



Stahlzapfen (auf Wunsch): Über die Öffnungen im Standardkopf der Rampe und in der Ladefläche kann ein verzinkter Stahlzapfen mit einem Durchmesser von 14 mm und einem Kopf mit 24 mm Durchmesser eingesetzt werden.

SYSTEME ZUM BEWEGEN



Nylon-Griffe (auf Wunsch): Das Produkt kann mit stabilen Nylon-Griffen geliefert werden, die das Bewegen vereinfachen. Sie sind je nach gewähltem Produktmodell in den Längen 30 und 60 cm erhältlich. Empfohlene Nylon-Griffen für manuelle Handhabung: 4 Stk je Rampe. Empfohlene Nylon-Griffen für Handhabung durch Hebezeuge: 2 Stk Minimum je Rampe.

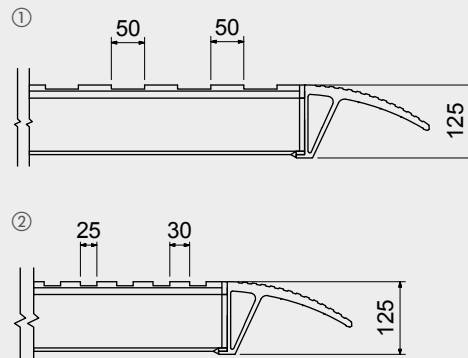
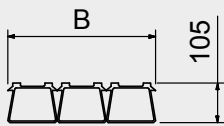
PRODUKTFAMILIE:

M105F M120F M130F

PAARWEISE TRAGKRAFT
BIS ZU:

58.000 kg

Um die Bedürfnisse jener zu erfüllen, die Schwerfahrzeuge völlig sicher bewegen müssen, wurde diese Produktbaureihe geplant, die zusammen mit den eingesetzten Profilen und den im Produktionsprozess eingesetzten mechanischen Bearbeitungen herausragende Leistungen garantiert. Die Baureihe wird mit Fräsung im Standardabstand von 50/50 mm angeboten und eignet sich besonders zum Bewegen von Schwerfahrzeugen mit Stahlketten. Auf Wunsch kann das Produkt mit Fräsung im kurzen Abstand von 25/30 mm geliefert werden, falls man Schwerfahrzeuge mit Vollgummireifen bewegen möchte. Sie sind in verschiedenen Breiten und mit verschiedenen Kopftypen erhältlich und sind besonders bei Herstellern von Schwerlastanhängern beliebt, da sie sich perfekt an ihre Anforderungen anpassen. Die Baureihe wird ohne Ränder hergestellt. Das Produkt wird mit den notwendigen Verankerungsketten geliefert.



- ① ABSTAND 50/50 (STANDARD)
- ② SPEZIALABSTAND 25/30 (AUF WUNSCH)

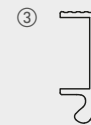
KOPFTYPEN



- ① STANDARD-KOPF (L)



- ② KOPF MIT HAKEN (G) (AUF WUNSCH)



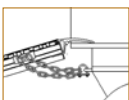
- ③ KOPF MIT ABSTÜTZUNG (A) (AUF WUNSCH)



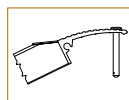
- ④ KOPF MIT ROHR (T) (AUF WUNSCH)

Modell	Artikelnummer	Paarweise Tragkraft kg			Länge mm	Breite Außen B mm	Paarweises Gewicht kg
		Achsenabstand					
		1000 mm	1500 mm	2000 mm			
M105F/390/1000	MM105SL.39.10	21500	21500	21500	1000	390	41
M105F/390/1500	MM105SL.39.15	21500	21500	21500	1500	390	57
M105F/390/2000	MM105SL.39.20	13720	21500	21500	2000	390	73
M105F/390/2500	MM105SL.39.25	9145	13720	18000	2500	390	89
M105F/390/3000	MM105SL.39.30	6860	9145	13720	3000	390	105
M105F/390/3500	MM105SL.39.35	5485	6860	9145	3500	390	121
M105F/390/4000	MM105SL.39.40	4575	5485	6860	4000	390	137
M105F/390/4500	MM105SL.39.45	3920	4575	5485	4500	390	153
M105F/390/5000	MM105SL.39.50	3430	3920	4575	5000	390	168

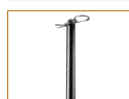
VERANKERUNGSSYSTEME



Karabinerhaken mit Stahlkette (Standard): Die Stahlkette muss mit dem mitgelieferten Karabinerhaken an der Ladefläche angehakt und unter der Fahrfläche der Rampe durch die entsprechenden vorgesehenen Befestigungssysteme der Rampe durchgezogen werden.



Stahlzapfen (auf Wunsch): Über die Öffnungen im Standardkopf der Rampe und in der Ladefläche kann ein verzinkter Stahlzapfen mit einem Durchmesser von 14 mm und einem Kopf mit 24 mm Durchmesser eingesetzt werden.

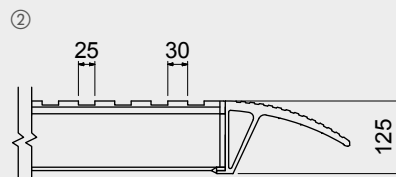
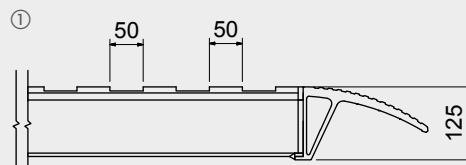
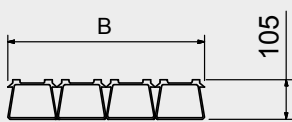
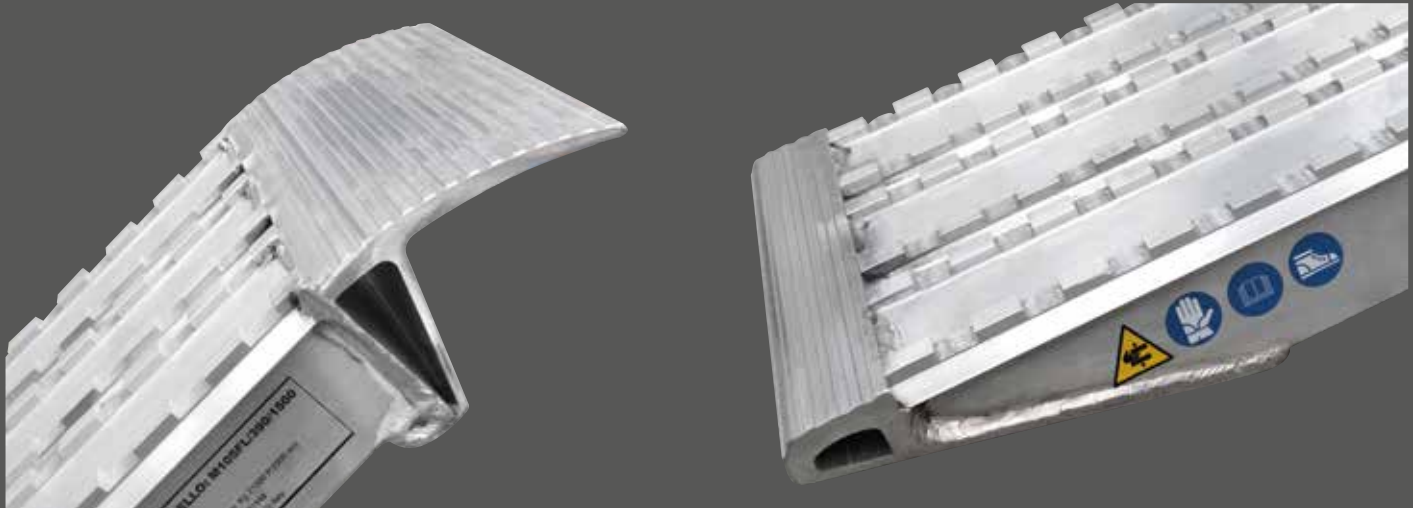


SYSTEME ZUM BEWEGEN



Nylon-Griffe (auf Wunsch): Das Produkt kann mit stabilen Nylon-Griffen geliefert werden, die das Bewegen vereinfachen. Sie sind je nach gewähltem Produktmodell in den Längen 30 und 60 cm erhältlich.

Empfohlene Nylon-Griffen für manuelle Handhabung: 4 Stk je Rampe. Empfohlene Nylon-Griffen für Handhabung durch Hebezeuge: 2 Stk Minimum je Rampe.



- ① ABSTAND 50/50 (STANDARD)
- ② SPEZIALABSTAND 25/30 (AUF WUNSCH)

KOPFTYPEN



- ① STANDARD-KOPF (L)



- ② KOPF MIT HAKEN (G) (AUF WUNSCH)



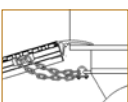
- ③ KOPF MIT ABSTÜTZUNG (A) (AUF WUNSCH)



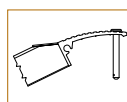
- ④ KOPF MIT ROHR (T) (AUF WUNSCH)

Modell	Artikelnummer	Paarweise Tragkraft kg			Länge mm	Breite Außen B mm	Paarweises Gewicht kg
		Achsenabstand					
		1000 mm	1500 mm	2000 mm			
M105F/520/1000	MM105SL.52.10	29000	29000	29000	1000	520	55
M105F/520/1500	MM105SL.52.15	29000	29000	29000	1500	520	76
M105F/520/2000	MM105SL.52.20	18290	29000	29000	2000	520	98
M105F/520/2500	MM105SL.52.25	12195	18290	22000	2500	520	119
M105F/520/3000	MM105SL.52.30	9145	12195	18290	3000	520	140
M105F/520/3500	MM105SL.52.35	7315	9145	12195	3500	520	161
M105F/520/4000	MM105SL.52.40	6095	7315	9145	4000	520	183
M105F/520/4500	MM105SL.52.45	5225	6095	7315	4500	520	204
M105F/520/5000	MM105SL.52.50	4575	5225	6095	5000	520	225

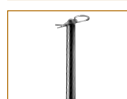
VERANKERUNGSSYSTEME



Karabinerhaken mit Stahlkette (Standard): Die Stahlkette muss mit dem mitgelieferten Karabinerhaken an der Ladefläche angehakt und unter der Fahrfläche der Rampe durch die entsprechenden vorgesehenen Befestigungssysteme der Rampe durchgezogen werden.



Stahlzapfen (auf Wunsch): Über die Öffnungen im Standardkopf der Rampe und in der Ladefläche kann ein verzinkter Stahlzapfen mit einem Durchmesser von 14 mm und einem Kopf mit 24 mm Durchmesser eingesetzt werden.

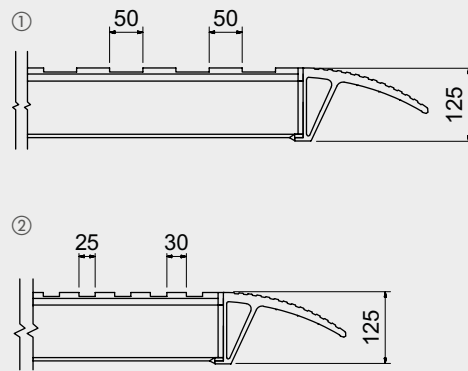
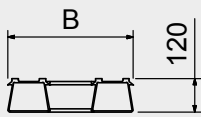


SYSTEME ZUM BEWEGEN



Nylon-Griffe (auf Wunsch): Das Produkt kann mit stabilen Nylon-Griffen geliefert werden, die das Bewegen vereinfachen. Sie sind je nach gewähltem Produktmodell in den Längen 30 und 60 cm erhältlich.

Empfohlene Nylon-Griffen für manuelle Handhabung: 4 Stk je Rampe. Empfohlene Nylon-Griffen für Handhabung durch Hebezeuge: 2 Stk Minimum je Rampe.



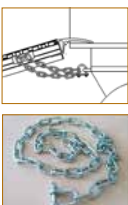
- ① ABSTAND 50/50 (STANDARD)
- ② SPEZIALABSTAND 25/30 (AUF WUNSCH)

KOPFTYPEN

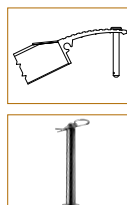
- ① STANDARD-KOPF (L)
- ② KOPF MIT HAKEN (G) (AUF WUNSCH)
- ③ KOPF MIT ABSTÜTZUNG (A) (AUF WUNSCH)
- ④ KOPF MIT ROHR (T) (AUF WUNSCH)

Modell	Artikelnummer	Paarweise Tragkraft kg			Länge mm	Breite Außen B mm	Paarweises Gewicht kg
		Achsenabstand					
		1000 mm	1500 mm	2000 mm			
M120F/390/1000	MM122SL.39.10	21500	21500	21500	1000	390	39
M120F/390/1500	MM122SL.39.15	21500	21500	21500	1500	390	52
M120F/390/2000	MM122SL.39.20	13410	21500	21500	2000	390	67
M120F/390/2500	MM122SL.39.25	8940	13410	18000	2500	390	81
M120F/390/3000	MM122SL.39.30	6705	8940	13410	3000	390	94
M120F/390/3500	MM122SL.39.35	5365	6705	8940	3500	390	107
M120F/390/4000	MM122SL.39.40	4470	5365	6705	4000	390	122
M120F/390/4500	MM122SL.39.45	3830	4470	5365	4500	390	136
M120F/390/5000	MM122SL.39.50	3350	3830	4470	5000	390	149

VERANKERUNGSSYSTEME



Karabinerhaken mit Stahlkette (Standard): Die Stahlkette muss mit dem mitgelieferten Karabinerhaken an der Ladefläche angehakt und unter der Fahrfläche der Rampe durch die entsprechenden vorgesehenen Befestigungssysteme der Rampe durchgezogen werden.



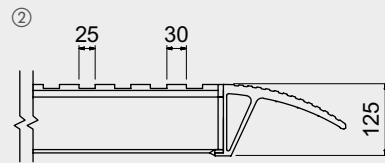
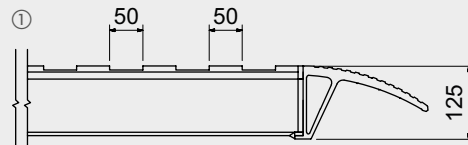
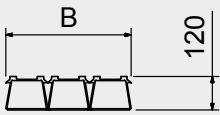
Stahlzapfen (auf Wunsch): Über die Öffnungen im Standardkopf der Rampe und in der Ladefläche kann ein verzinkter Stahlzapfen mit einem Durchmesser von 14 mm und einem Kopf mit 24 mm Durchmesser eingesetzt werden.

SYSTEME ZUM BEWEGEN



Nylon-Griffe (auf Wunsch): Das Produkt kann mit stabilen Nylon-Griffen geliefert werden, die das Bewegen vereinfachen. Sie sind je nach gewähltem Produktmodell in den Längen 30 und 60 cm erhältlich.

Empfohlene Nylon-Griffen für manuelle Handhabung: 4 Stk je Rampe. Empfohlene Nylon-Griffen für Handhabung durch Hebezeuge: 2 Stk Minimum je Rampe.



- ① ABSTAND 50/50 (STANDARD)
- ② SPEZIALABSTAND 25/30 (AUF WUNSCH)

KOPFTYPEN



- ① STANDARD-KOPF (L)



- ② KOPF MIT HAKEN (G) (AUF WUNSCH)



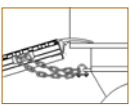
- ③ KOPF MIT ABSTÜTZUNG (A) (AUF WUNSCH)



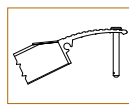
- ④ KOPF MIT ROHR (T) (AUF WUNSCH)

Modell	Artikelnummer	Paarweise Tragkraft kg			Länge mm	Breite Außen B mm	Paarweises Gewicht kg
		Achsenabstand					
		1000 mm	1500 mm	2000 mm			
M120F/450/1000	MM122SL.45.10	29000	29000	29000	1000	450	51
M120F/450/1500	MM122SL.45.15	29000	29000	29000	1500	450	71
M120F/450/2000	MM122SL.45.20	20115	29000	29000	2000	450	91
M120F/450/2500	MM122SL.45.25	13410	20115	22000	2500	450	112
M120F/450/3000	MM122SL.45.30	10055	13410	20115	3000	450	132
M120F/450/3500	MM122SL.45.35	8045	10055	13410	3500	450	152
M120F/450/4000	MM122SL.45.40	6705	8045	10055	4000	450	172
M120F/450/4500	MM122SL.45.45	5745	6705	8045	4500	450	192
M120F/450/5000	MM122SL.45.50	5030	5745	6705	5000	450	212

VERANKERUNGSSYSTEME



Karabinerhaken mit Stahlkette (Standard): Die Stahlkette muss mit dem mitgelieferten Karabinerhaken an der Ladefläche angehakt und unter der Fahrfläche der Rampe durch die entsprechenden vorgesehenen Befestigungssysteme der Rampe durchgezogen werden.



Stahlzapfen (auf Wunsch): Über die Öffnungen im Standardkopf der Rampe und in der Ladefläche kann ein verzinkter Stahlzapfen mit einem Durchmesser von 14 mm und einem Kopf mit 24 mm Durchmesser eingesetzt werden.

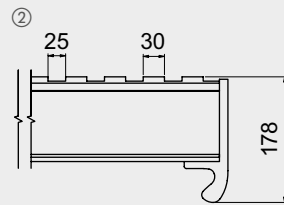
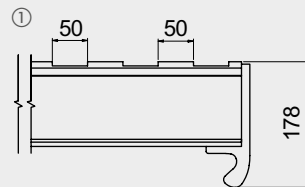
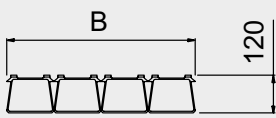


SYSTEME ZUM BEWEGEN



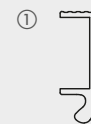
Nylon-Griffe (auf Wunsch): Das Produkt kann mit stabilen Nylon-Griffen geliefert werden, die das Bewegen vereinfachen. Sie sind je nach gewähltem Produktmodell in den Längen 30 und 60 cm erhältlich.

Empfohlene Nylon-Griffen für manuelle Handhabung: 4 Stk je Rampe. Empfohlene Nylon-Griffen für Handhabung durch Hebezeuge: 2 Stk Minimum je Rampe.



- ① ABSTAND 50/50 (STANDARD)
- ② SPEZIALABSTAND 25/30 (AUF WUNSCH)

KOPFTYPEN



- ① KOPF MIT ABSTÜTZUNG (A) (STANDARD)



- ② KOPF MIT HAKEN (G) (AUF WUNSCH)



- ③ KOPF MIT ROHR (T) (AUF WUNSCH)

Modell	Artikelnummer	Paarweise Tragkraft kg			Länge mm	Breite Außen B* mm	Paarweises Gewicht kg
		Achsenabstand					
		1000 mm	1500 mm	2000 mm			
M120F/600/1000	MM122SA.60.10	35000	35000	35000	1000	600	67
M120F/600/1500	MM122SA.60.15	35000	35000	35000	1500	600	94
M120F/600/2000	MM122SA.60.20	23000	35000	35000	2000	600	120
M120F/600/2500	MM122SA.60.25	16000	25000	35000	2500	600	147
M120F/600/3000	MM122SA.60.30	11800	15000	23000	3000	600	173
M120F/600/3500	MM122SA.60.35	9800	11700	16300	3500	600	200
M120F/600/4000	MM122SA.60.40	8000	9700	13000	4000	600	227
M120F/600/4500	MM122SA.60.45	6900	8000	9800	4500	600	253
M120F/600/5000	MM122SA.60.50	5900	6800	8200	5000	600	280

*Mit dem Hakenkopf (G) ist die Außenbreite (B) 630mm.

VERANKERUNGSSYSTEME



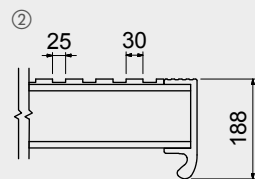
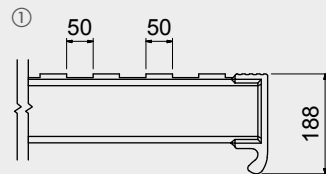
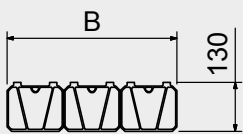
Karabinerhaken mit Stahlkette (Standard): Die Stahlkette muss mit dem mitgelieferten Karabinerhaken an der Ladefläche angehakt und unter der Fahrfläche der Rampe durch die entsprechenden vorgesehenen Befestigungssysteme der Rampe durchgezogen werden.

SYSTEME ZUM BEWEGEN



Nylon-Griffe (auf Wunsch): Das Produkt kann mit stabilen Nylon-Griffen geliefert werden, die das Bewegen vereinfachen. Sie sind je nach gewähltem Produktmodell in den Längen 30 und 60 cm erhältlich.

Empfohlene Nylon-Griffen für manuelle Handhabung: 4 Stk je Rampe. Empfohlene Nylon-Griffen für Handhabung durch Hebezeuge: 2 Stk Minimum je Rampe.



- ① ABSTAND 50/50 (STANDARD)
- ② SPEZIALABSTAND 25/30 (AUF WUNSCH)

KOPFTYPEN



- ① KOPF MIT ABSTÜTZUNG (A) (STANDARD)



- ② KOPF MIT HAKEN (G) (AUF WUNSCH)



- ③ KOPF MIT ROHR (T) (AUF WUNSCH)

Modell	Artikelnummer	Paarweise Tragkraft kg			Länge mm	Breite Außen B* mm	Paarweises Gewicht kg
		Achsenabstand					
		1000 mm	1500 mm	2000 mm			
M130F/450/1000	MM130SA.45.10	50000	50000	50000	1000	465	64
M130F/450/1500	MM130SA.45.15	40000	40000	40000	1500	465	91
M130F/450/2000	MM130SA.45.20	27000	40000	40000	2000	465	117
M130F/450/2500	MM130SA.45.25	17000	23000	34000	2500	465	144
M130F/450/3000	MM130SA.45.30	13300	17500	26200	3000	465	170
M130F/450/3500	MM130SA.45.35	10700	13100	18000	3500	465	197
M130F/450/4000	MM130SA.45.40	8800	10300	14000	4000	465	224
M130F/450/4500	MM130SA.45.45	7400	8500	10500	4500	465	250
M130F/450/5000	MM130SA.45.50	6500	7400	8500	5000	465	277

*Mit dem Hakenkopf (G) ist die Außenbreite (B) 480mm.

VERANKERUNGSSYSTEME



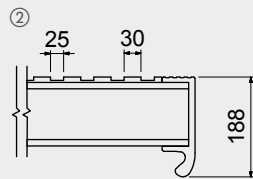
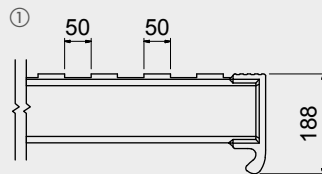
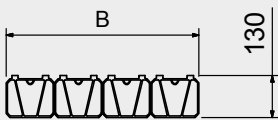
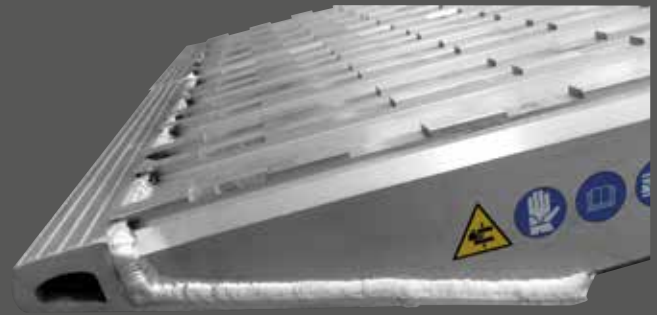
Karabinerhaken mit Stahlkette (Standard): Die Stahlkette muss mit dem mitgelieferten Karabinerhaken an der Ladefläche angehakt und unter der Fahrfläche der Rampe durch die entsprechenden vorgesehenen Befestigungssysteme der Rampe durchgezogen werden.

SYSTEME ZUM BEWEGEN



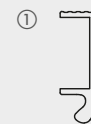
Nylon-Griffe (auf Wunsch): Das Produkt kann mit stabilen Nylon-Griffen geliefert werden, die das Bewegen vereinfachen. Sie sind je nach gewähltem Produktmodell in den Längen 30 und 60 cm erhältlich.

Empfohlene Nylon-Griffen für manuelle Handhabung: 4 Stk je Rampe. Empfohlene Nylon-Griffen für Handhabung durch Hebezeuge: 2 Stk Minimum je Rampe.



- ① ABSTAND 50/50 (STANDARD)
- ② SPEZIALABSTAND 25/30 (AUF WUNSCH)

KOPFTYPEN



- ① KOPF MIT ABSTÜTZUNG (A) (STANDARD)



- ② KOPF MIT HAKEN (G) (AUF WUNSCH)



- ③ KOPF MIT ROHR (T) (AUF WUNSCH)

Modell	Artikelnummer	Paarweise Tragkraft kg			Länge mm	Breite Außen B* mm	Paarweises Gewicht kg
		Achsenabstand					
		1000 mm	1500 mm	2000 mm			
M130F/600/1000	MM130SA.60.10	58000	58000	58000	1000	615	85
M130F/600/1500	MM130SA.60.15	46500	50000	50000	1500	615	121
M130F/600/2000	MM130SA.60.20	37000	45000	50000	2000	615	156
M130F/600/2500	MM130SA.60.25	27000	34000	48000	2500	615	192
M130F/600/3000	MM130SA.60.30	19500	25000	36000	3000	615	227
M130F/600/3500	MM130SA.60.35	15800	19000	26100	3500	615	263
M130F/600/4000	MM130SA.60.40	13100	15600	19000	4000	615	298
M130F/600/4500	MM130SA.60.45	10000	11000	12000	4500	615	334
M130F/600/5000	MM130SA.60.50	8500	9500	10500	5000	615	370

*Mit dem Hakenkopf (G) ist die Außenbreite (B) 630mm.

VERANKERUNGSSYSTEME



Karabinerhaken mit Stahlkette (Standard): Die Stahlkette muss mit dem mitgelieferten Karabinerhaken an der Ladefläche angehakt und unter der Fahrfläche der Rampe durch die entsprechenden vorgesehenen Befestigungssysteme der Rampe durchgezogen werden.

SYSTEME ZUM BEWEGEN



Nylon-Griffe (auf Wunsch): Das Produkt kann mit stabilen Nylon-Griffen geliefert werden, die das Bewegen vereinfachen. Sie sind je nach gewähltem Produktmodell in den Längen 30 und 60 cm erhältlich.

Empfohlene Nylon-Griffen für manuelle Handhabung: 4 Stk je Rampe. Empfohlene Nylon-Griffen für Handhabung durch Hebezeuge: 2 Stk Minimum je Rampe.

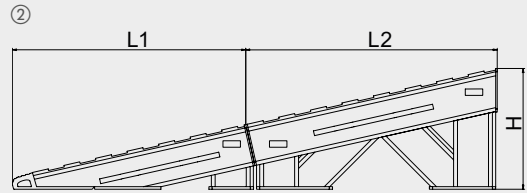
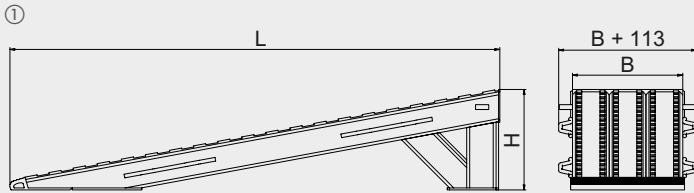
PRODUKTFAMILIE:

M133

PAARWEISE TRAGKRAFT BIS ZU:

48.000 kg

Das Verladesystem Auffahrkeil mit Brücke, aus gefrästen Profilen mit hohen mechanischen Eigenschaften hergestellt, ist die ideale Lösung zur Überwindung von kleinen Höhenunterschieden mit Fahrzeugen mit hohen konzentrierten Lasten. Der Auffahrkeil kann einzeln genutzt werden oder durch die Verwendung einer Brücke verlängert werden, um Höhenunterschiede bis zu 500 mm zu überwinden. Das System ist mit Sicherungsringen versehen, um die Struktur zu befestigen durch die Ketten und Aluminiumgriffe, die das Bewegen der einzelnen Bestandteile vereinfachen. Das Produkt kann nach Ihren Bedürfnissen angepasst werden.



① STANDARDAUFFAHRKEIL

② SONDERAUFFAHRKEIL UND SONDERBRÜCKE (AUF WUNSCH)

Artikelnummer	Paarweise Tragkraft kg Achsenabstand 2000 mm	Länge L* mm	Breite Außen B mm	Höhe H max mm	Paarweises Gewicht kg
MM13350.45.25	34000	2500	450	500	180
MM13350.60.25	48000	2500	600	500	240

* Die Maße können nach Ihren Ladeanforderungen geändert werden. Nehmen Sie bitte für nähere Informationen mit uns Kontakt auf.

STÜTZBÖCKE

M136



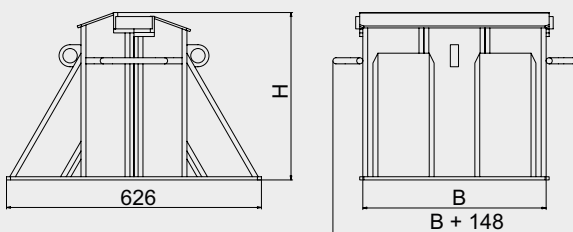
PRODUKTFAMILIE:

M136

PAARWEISE TRAGKRAFT BIS ZU:

50.000 kg

Das System Rampen mit Stützbock ermöglicht das Verladen von Fahrzeugen mit begrenzter Überwindung von starken Gefällen. Das System ist modular: dadurch ist das Gewicht aller Elemente reduziert zur Erleichterung der Installation und Handhabung. Der Stützbock garantiert maximale Systemstabilität für das Befahren in aller Sicherheit und kann an alle Rampenmodelle unseres Katalogs angepasst werden. Das Produkt kann nach Ihren Bedürfnissen angepasst werden.



Artikelnummer	Paarweise Tragkraft kg	Breite Außen B mm	Höhe H* mm	Paarweises Gewicht kg
MM13650.45.06	37500	450	610	96
MM13650.60.06	50000	600	610	128

Maximal überwindbarer Höhenunterschied 1200 mm.

* Die Maße können nach Ihren Ladeanforderungen geändert werden. Nehmen Sie bitte für nähere Informationen mit uns Kontakt auf.

RAMPEN ÜBERLADEBRÜCKEN UND LADEBORDWÄNDE



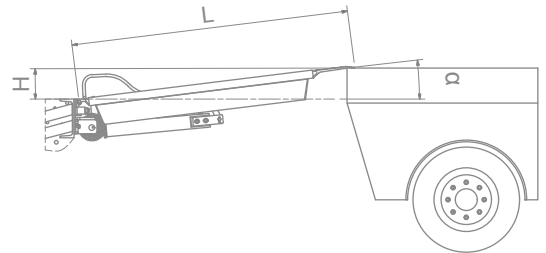
Das von Metalmec erzeugte Sortiment an Rampen, Brücken und Ladebordwänden ist in der Lage, die professionellen Anforderungen beim Be- und Entladen von Fahrzeugen und Ausrüstungen insbesondere im Logistikbereich, im Bereich der Fahrzeugausstatter für den Gütertransport und im Bereich der Anhängerhersteller zu befriedigen. Mit der Möglichkeit zum Bewegen von Fahrzeugen von

300 bis 7.500 kg (Handhubwagen, elektrische Hubwagen, Gabelstapler usw.) bieten wir für alle Ihre Erfordernisse bei der Überwindung von Höhenunterschieden nach oben oder unten entweder in unserem Standard-Sortiment oder mit einem individuell nach Ihren Bedürfnissen customisierten Modell für alle Ihre Anforderungen eine Lösung, die Ihnen höchste Qualität, Lebensdauer und Sicherheit bietet.

FESTLEGEN DER LÄNGE DER BRÜCKE ODER DER LADEBORDWAND

Die Neigung (α) der Brücke oder Ladebordwand darf während der Verwendung ein maximales Gefälle von 12,5% (gemäß der Norm UNI EN 1398:2009) nicht überschreiten. Ein guter Näherungswert für die Mindestlänge (L) der Brücke oder Ladebordwand kann mit folgender Formel festgelegt werden:

$$\frac{\text{LÄNGE DER ÜBERLADEBRÜCKE ODER LADEBORDWAND IN MILLIMETERN (L)}}{\text{HÖHENUNTERSCHIED IN MILLIMETERN (H) x 100}} = \frac{\text{\% MAXIMALES GEFÄLLE (\alpha)}}{\text{HÖHENUNTERSCHIED IN MILLIMETERN (H)}}$$



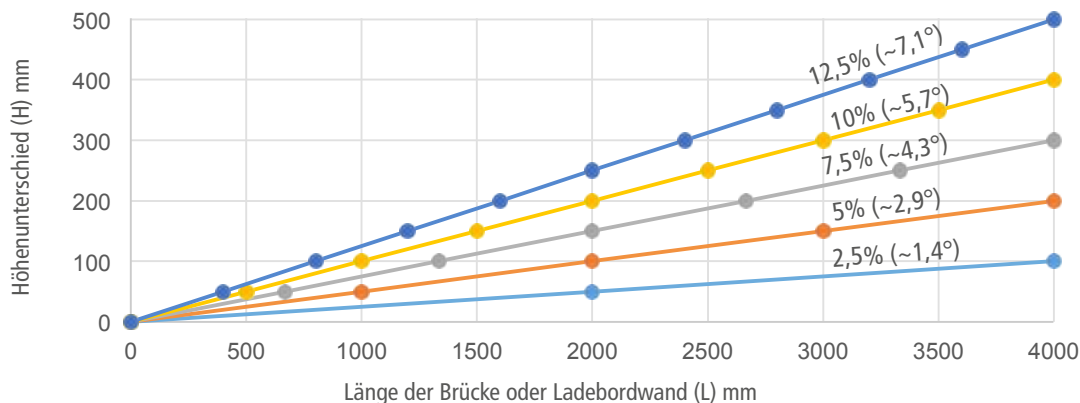
Unter Höhenunterschied (H) versteht man die Höhe der Lade- fläche vom Schwerpunkt der Brücke oder Bordwand.

Das maximale Gefälle (α) hängt davon ab, wie die Be- und Entla- dearbeiten ausgeführt werden. Wir empfehlen für sicheres Arbeiten folgende maximale Gefälle, je nachdem welche Hilfsmittel in der Logistik eingesetzt werden:

4% für Handhubwagen; 8% für elektrische Mitgänger-Hubwagen; 12% für elektrische Gabelstapler mit Fahrerstand.

ANWENDUNGSBEISPIEL: Es wird angenommen, dass ein Höhenunter- schied (H) von 100 mm mit einem elektrischen Hubstapler überwunden werden muss. Bei Anwendung oben angeführter Formel erhält man: LÄN- GE DER BRÜCKE ODER LADEBORDWAND IN MILLIMETERN (L) = $100 \text{ mm} \times 100 / 8 = 1250 \text{ mm}$. Es muss daher eine Brücke oder eine Bordwand mit einer Mindestlänge von 1250 mm ausgewählt werden.

Im Diagramm werden auf intuitive Weise die Größen dargestellt, die für die Festlegung der Länge der Überladebrücke oder der Ladebordwand wichtig sind sowie ihre durch vorstehende Formel ausgedrückten Korrelationen.



ANMERKUNGEN

- Um eine Mindest-Sicherheitsbreite auf jeder Seite des Transportmittels zur Verfügung zu haben, muss die Breite der Brücke oder der Ladebordwand um mindestens 0,70 m größer sein, als die Durchfahrts-/Transport-Spurweite und darf in jedem Fall nicht weniger als 1,25 m betragen (gemäß Norm UNI EN 1398:2009). Für einen besseren Schutz der Mitarbeiter ist es empfehlenswert, eine Brücken- oder Bordwandbreite zu wählen, die der Breite der Fahrzeuglade fläche entspricht.
- Die aufliegenden Enden, die „Köpfe“, müssen mindestens 0,10 m auf der Lade-/Entladerampe und auf der Fahrzeuglade fläche aufliegen.
- Das Befahren ist nur mit Fahrzeugen mit Gummibereifung oder Gummiraupenketten zulässig.
- Das Befahren durch Fahrzeuge mit Metallraupenketten, die in Kontakt mit dem Brücken- oder Ladebordwandaufbau kommen, ist ausdrücklich verboten.
- Für die Überladebrücken MS040G ist ein Widerstand von mehr als 1,6 kg/cm² an der Gründung in der Laderampe vorgeschrieben.
- Ist die Gründung in der Laderampe betoniert wird eine Mindestklasse C25/30 vorgeschrieben, die einen Beton mit $f_{ck} = 25 \text{ N/mm}^2$ und $R_{ck} = 30 \text{ N/mm}^2$ definiert (gemäß den Normen UNI EN 206-1:2006 und UNI 11104:2004).
- Für die Verwendung- und Wartungsvorschriften die Anweisungen in der mit dem Produkt mitgelieferten Bedienungsanleitung samt Hinweisen einhalten.
- Die Konformitätserklärung des Herstellers ist Teil der Bedienungsanleitung samt Hinweisen.
- Für alle Informationen und Bestimmungen zur Produktlieferung hat der Kunde die Allgemeinen Verkaufsbedingungen des Herstellers auf folgender Internetseite einzusehen: www.metalmecsr.it

SONDERAUSSTATTUNGEN

- Die Führungsschiene wird auf Wunsch aus unverzinkten Rohstahlstangen mit einer Länge von 3 m geliefert.
- Die Überladebrücken und Ladebordwände sind mit den auf den folgenden Produktseiten angegebenen Abmessungen erhältlich (Breite B größer oder gleich 1250 mm unter Einhaltung der Norm UNI EN 1398:2009). Sollten Sie Produkte benötigen, deren Abmessungen von den angebotenen Modellen abweichen, kontaktieren Sie uns bitte direkt.

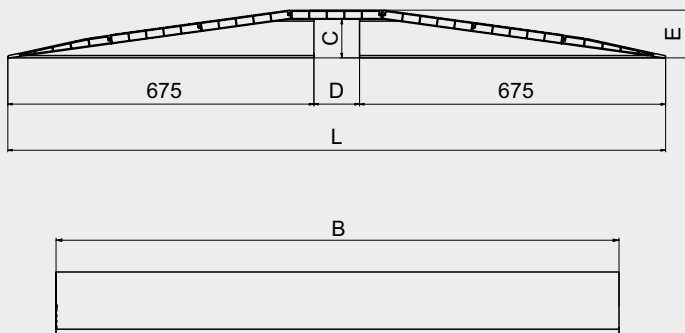
PRODUKTFAMILIE:

MBAP

TRAGKRAFT BIS ZU:

2.000 kg

Diese Baureihe an Schwellenbrücken, aus hochresistenten Aluminiumprofilen angefertigt und mit einer rutschfesten Trittläche, wird zur Überwindung von Hindernissen am Boden, wie Leitungen und Kabelschutzkanälen, durch Ausrüstungen mit Rädern wie Transportkarren, Handhubwagen usw. eingesetzt. Dieser Rampentyp ist nicht geeignet für Gabelstapler. Durch sein geringes Gewicht kann das Produkt schnell und mühelos je nach Nutzungsbedarf versetzt werden. Auf Anfrage, ist es möglich Sonderausführungen mit anderen Abmessungen und mit maximaler Tragkraft von 2000 kg bei 1000 mm Achsenabstand zu herstellen.



Modell	Artikelnummer	Tragkraft kg bei Achsenabstand 1000 mm	Länge L* mm	Breite B* mm	Höhe C* mm	D* mm	E* mm	Gewicht kg
MBAP2	MM551S0.95.14	1000	1450	950	85	100	105	19

* Die Maße können nach Ihren Ladeanforderungen geändert werden. Nehmen Sie bitte für nähere Informationen mit uns Kontakt auf.

PRODUKTFAMILIE:

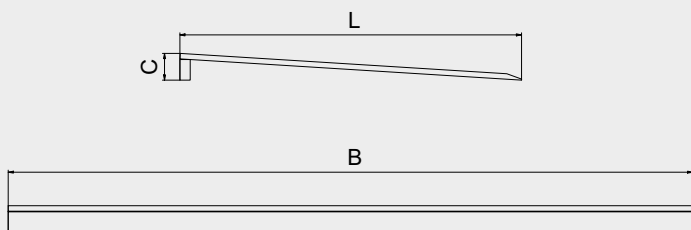
MBAL

TRAGKRAFT BIS ZU:

800 kg

Diese Produktreihe von keilförmigen Zugangsrampen, die aus rutschfesten Aluminium-Riffelblechen hergestellt ist, wird zur Überwindung von kleinen Höhenunterschieden durch Ausrüstungen mit Rädern wie Transportkarren, Handhubwagen und elektrische Hubwagen benutzt.

Dank sein geringes Gewicht sowie des seitlichen Langloch auf der Fläche, kann das Produkt schnell und mühelos je nach Nutzungsbedarf versetzt werden.



Modell	Artikelnummer	Tragkraft kg	Länge L mm	Breite B mm	Höhe C mm	Gewicht kg
MBAL/1000/500/10	MM540S0.0010	800	500	1000	10	11
MBAL/1000/500/20	MM540S0.0020	800	500	1000	20	11
MBAL/1000/500/30	MM540S0.0030	800	500	1000	30	11
MBAL/1000/500/40	MM540S0.0040	800	500	1000	40	12
MBAL/1000/500/50	MM540S0.0050	800	500	1000	50	12

PRODUKTFAMILIE:

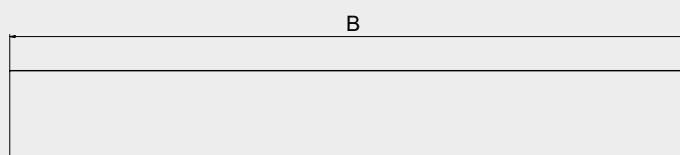
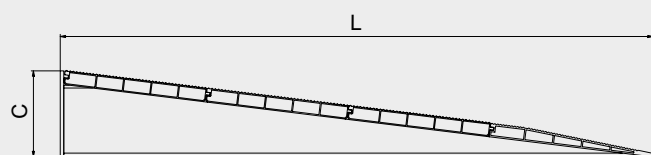
MBAS

TRAGKRAFT BIS ZU:

3.000 kg

Diese Produktreihe von Keilförmigen Zugangsrampen, aus hochresistenten Aluminiumprofilen angefertigt und mit einer rutschfesten Trittläche, ermöglicht es den Ausrüstungen mit Rädern wie Transportkarren, Handhubwagen und elektrische Hubwagen, kleine Höhenunterschiede zu überwinden (dieser Rampentyp ist nicht geeignet für Gabelstapler).

Durch sein geringes Gewicht, kann das Produkt schnell und mühelos je nach Nutzungsbedarf versetzt werden. Auf Anfrage, ist es möglich Sonderausführungen mit anderen Abmessungen und mit maximaler Tragkraft von 3000 kg bei 1000 mm Achsenabstand zu herstellen.



Modell	Artikelnummer	Tragkraft kg bei Achsenabstand 1000 mm	Länge L* mm	Breite B* mm	Höhe C* mm	Gewicht kg
MBAS/950/635/60	MM561S0.0060	1000	635	950	60	8
MBAS/950/635/65	MM561S0.0065	1000	635	950	65	8
MBAS/950/635/70	MM561S0.0070	1000	635	950	70	9
MBAS/950/635/75	MM561S0.0075	1000	635	950	75	9
MBAS/950/635/80	MM561S0.0080	1000	635	950	80	9
MBAS/950/635/85	MM561S0.0085	1000	635	950	85	9
MBAS/950/635/90	MM561S0.0090	1000	635	950	90	9
MBAS/950/635/95	MM561S0.0095	1000	635	950	95	9
MBAS/950/635/100	MM561S0.0100	1000	635	950	100	9
MBAS/950/635/105	MM561S0.0105	1000	635	950	105	9
MBAS/950/835/110	MM561S0.0110	1000	835	950	110	12
MBAS/950/835/115	MM561S0.0115	1000	835	950	115	12
MBAS/950/830/120	MM561S0.0120	1000	830	950	120	12
MBAS/950/830/125	MM561S0.0125	1000	830	950	125	12
MBAS/950/830/130	MM561S0.0130	1000	830	950	130	12
MBAS/950/830/135	MM561S0.0135	1000	830	950	135	12
MBAS/950/1030/140	MM561S0.0140	1000	1030	950	140	15
MBAS/950/1030/145	MM561S0.0145	1000	1030	950	145	16
MBAS/950/1030/150	MM561S0.0150	1000	1030	950	150	16
MBAS/950/1030/155	MM561S0.0155	1000	1030	950	155	16
MBAS/950/1030/160	MM561S0.0160	1000	1030	950	160	16
MBAS/950/1030/165	MM561S0.0165	1000	1030	950	165	16
MBAS/950/1030/170	MM561S0.0170	1000	1030	950	170	17

* Die Maße können nach Ihren Ladeanforderungen geändert werden. Nehmen Sie bitte für nähere Informationen mit uns Kontakt auf.

PRODUKTFAMILIE:

SHL

TRAGKRAFT BIS ZU:

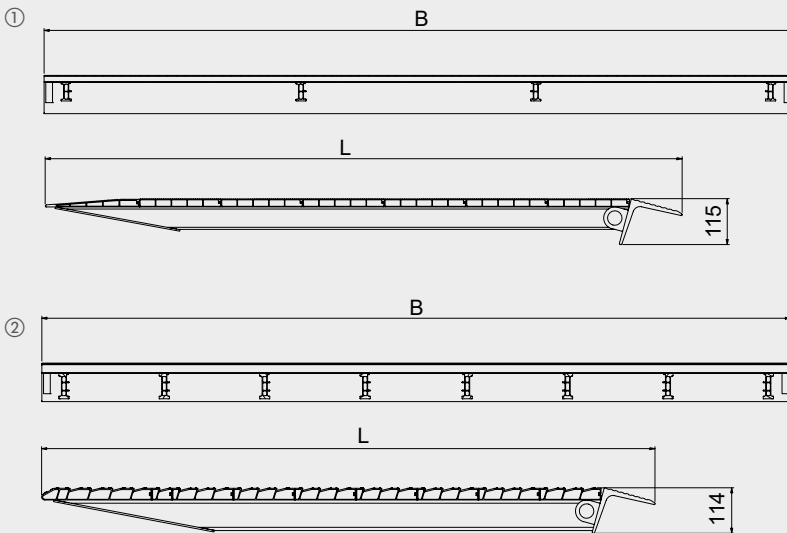
8.000 kg

Die SHL-Baureihe, mit einer Länge von 1,5 m und einer Breite von 2,2 m hergestellt, wurde besonders für die Überwindung von Höhenunterschieden von 100 bis 300 mm, z.B. bei Containern entwickelt und gewährleistet dank ihrer Breite maximale Sicherheit beim Befahren von Fahrzeugen. Die Modelle SHL1 und SHL2 sind mit einer speziellen, nach R13 zertifizierten, rutschfesten Trittläche ausgestattet und eignen sich zum Verladen von Transportkarren, Hand- und Elektrohubwagen.

Das Modell SHL8, aus hochresistenten Profilen ausgestattet, eignet sich für das Verladen von schwereren Fahrzeugen wie Gabelstaplern oder Arbeitsmaschinen mit Gummirädern oder Raupenkettens. Alle Modelle sind serienmäßig mit einem Standardkopf zur Auflage auf der Ladefläche ausgestattet. Die Baureihe ist nur in der Ausführung ohne Ränder erhältlich.

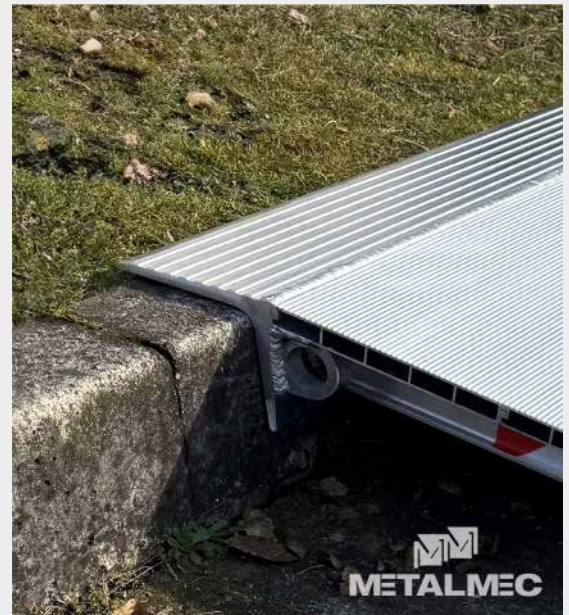
VERANKERUNGSSYSTEME: Karabinerhaken mit Stahlkette (Standard)

SYSTEME ZUM BEWEGEN: Nylon-Griffe (auf Wunsch)



① MODELLE SHL1 UND SHL2

② MODELL SHL8



Modell	Artikelnummer	Tragkraft kg bei Achsenabstand 1000 mm	Länge L mm	Breite B mm	Überwindbarer min. / max. Höhenunterschied mm	Gewicht kg
SHL1/100	MM530SL.0100	1000	1562	2200	100 / 119	57
SHL1/120	MM530SL.0120	1000	1562	2200	120 / 139	58
SHL1/140	MM530SL.0140	1000	1562	2200	140 / 159	58
SHL1/160	MM530SL.0160	1000	1561	2200	160 / 189	58
SHL1/190	MM530SL.0190	1000	1561	2200	190 / 219	58
SHL1/220	MM530SL.0220	1000	1561	2200	220 / 259	58
SHL1/260	MM530SL.0260	1000	1560	2200	260 / 300	58

SHL2/100	MM520SL.0100	2000	1562	2200	100 / 119	66
SHL2/120	MM520SL.0120	2000	1562	2200	120 / 139	66
SHL2/140	MM520SL.0140	2000	1562	2200	140 / 159	66
SHL2/160	MM520SL.0160	2000	1561	2200	160 / 189	66
SHL2/190	MM520SL.0190	2000	1561	2200	190 / 219	67
SHL2/220	MM520SL.0220	2000	1561	2200	220 / 259	67
SHL2/260	MM520SL.0260	2000	1560	2200	260 / 300	67

Modell	Artikelnummer	Tragkraft kg bei Achsenabstand 1500 mm	Länge L mm	Breite B mm	Überwindbarer min. / max. Höhenunterschied mm	Gewicht kg
SHL8/140	MM510SL.0140	8000	1503	2200	140 / 159	88
SHL8/160	MM510SL.0160	8000	1503	2200	160 / 179	89
SHL8/180	MM510SL.0180	8000	1503	2200	180 / 199	89
SHL8/200	MM510SL.0200	8000	1503	2200	200 / 219	89
SHL8/220	MM510SL.0220	8000	1503	2200	220 / 239	90
SHL8/240	MM510SL.0240	8000	1503	2200	240 / 269	90
SHL8/270	MM510SL.0270	8000	1503	2200	270 / 300	90

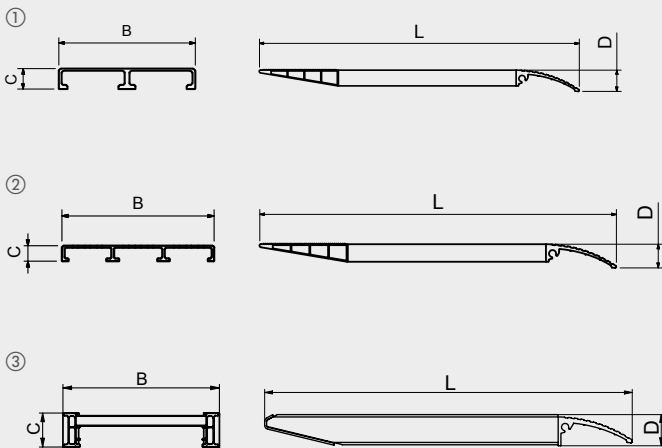
PRODUKTFAMILIE:

SH

PAARWEISE TRAGKRAFT BIS ZU:

7.500 kg

Diese kurze Rampenbaureihe wurde für den Einsatz in verschiedenen Branchengruppen von der Logistik bis zum Bauwesen geplant. Im Logistikbereich für Benutzer von elektrischen Hubwagen oder Gabelstaplern, die kleine Höhenunterschiede (zwischen 120 und 400 mm) überwinden müssen. Mit Tragkraft bis zu 7.500 kg eignen sie sich hervorragend zum Be- und Entladen von Containern. Analog dazu werden sie im Baubereich besonders geschätzt, damit leichte Arbeitsmaschinen mit Rädern oder Gummiraupenketten kleine, höhenmäßige Hindernisse überwinden können. Die Baureihe ist nur in der Ausführung ohne Ränder erhältlich.



- ① MODELL B2
- ② MODELL B3
- ③ MODELL M065

Modell	Artikelnummer	Paarweise Tragkraft kg	Länge L mm	Breite Außen B mm	Trägerhöhe C mm	Höhenmäßiger Platzbedarf der Rampe D mm	Überwindbarer min./max. Höhenunterschied mm	Paarweises Gewicht kg
M040B2/05SHF	MM500SL.21.05	1250	500	215	40	55	120 / 150	6
M040B2/08SHF	MM500SL.21.08	1250	800	215	40	55	160 / 180	8
M040B3/05SHF	MM500SL.31.05	2000	500	315	40	55	120 / 150	8
M040B3/08SHF	MM500SL.31.08	2000	800	315	40	55	160 / 180	12
M065/05SH	MM501SL.30.05	3000	495	300	65	67	120 / 150	7
M065/08SH	MM501SL.30.08	3000	795	300	65	67	160 / 180	10
Mindestbreite des Rads oder der Raupenkette 150 mm. Maximale Breite des Rads oder der Raupenkette 220 mm.								
M140/10SH	MM501SL.51.10	7500	1000	510	140	140	170 / 210	29
M150/12SH	MM501SL.51.12	7500	1250	510	150	150	220 / 260	38
M150/15SH	MM501SL.51.15	7500	1500	510	150	150	270 / 310	44
M150/17SH	MM501SL.51.17	7500	1750	510	150	150	320 / 360	50
M160/20SH	MM501SL.51.20	7500	2000	510	160	160	370 / 400	60
Mindestbreite des Rads oder der Raupenkette 200 mm. Maximale Breite des Rads oder der Raupenkette 430 mm.								

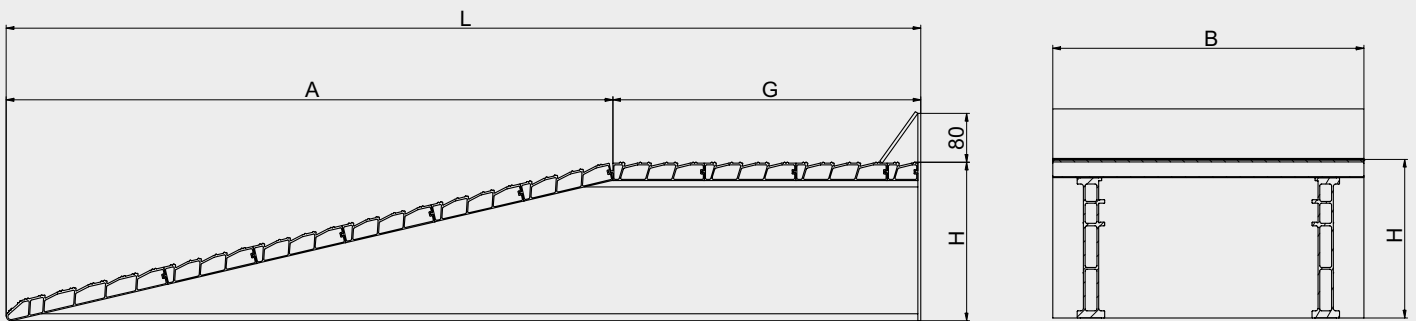
PRODUKTFAMILIE:

MCR

TRAGKRAFT BIS ZU:

12.000 kg

Diese Produktreihe von Auffahrkeilen wurde entworfen, um die Ladefläche von Transportfahrzeugen zum gleichen Niveau der Lade- und Entladerampen von Logistikplattformen zu führen. Sie können auch zum Anheben von Fahrzeugen zu Wartungszwecken verwendet werden. Die Auffahrkeile werden aus hochresistenten Aluminiumprofilen gefertigt und werden mit dem Rad-Sicherheitsfesteller geliefert. Auf Wunsch, kann das Produkt mit Sonderabmessungen angefertigt werden.



Modell	Artikelnummer	Paarweise Tragkraft kg	Länge	Breite außen	Auffahrsträge	Standfläche	Höhe	Paarweises Gewicht kg
			L mm	B mm	A mm	G mm	H mm	
MCR/145	MM565S0.51.14	12000	1217	510	712	505	145	34
MCR/190	MM565S0.51.19	12000	1514	510	1009	505	190	48
MCR/260	MM565S0.51.26	12000	1500	510	995	505	260	61
MCR/310	MM565S0.51.31	12000	1488	510	983	505	310	57

Mindestbreite des Rads oder der Raupenkette 300 mm.

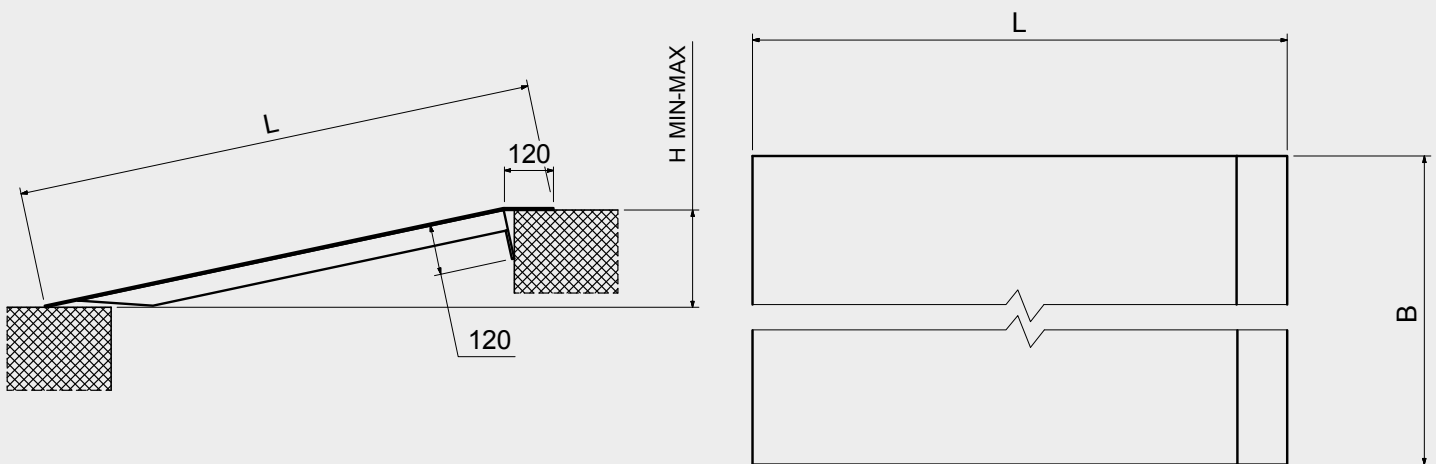
PRODUKTFAMILIE:

MPL

TRAGKRAFT BIS ZU:

1.300 kg

Die abnehmbaren Überladebrücken, die aus miteinander verschweißten, rutschfesten Aluminium-Riffelblechen hergestellt sind, eignen sich besonders für Logistikanwendungen, wenn die Notwendigkeit besteht, Transportkarren und Handhubwagen von der Laderampe der Logistikplattform auf die Ladefläche des Fahrzeugs für den Gütertransport zu bewegen und umgekehrt. Durch sein geringes Gewicht kann das Produkt schnell und mühelos je nach Nutzungsbedarf versetzt werden. Mit der Standard-Baureihe können Höhenunterschiede bis zu 230 mm überwunden werden.



Modell	Artikelnummer	Max. Tragkraft kg	Länge	Breite	Überwindbarer min./max. Höhenunterschied mm	Gewicht kg
			L mm	B mm		
MPL0750L	MM570S0.12.07	610	750	1250	0 / 90	13
MPL1000L	MM570S0.12.10	610	1000	1250	50 / 120	17
MPL1200L	MM570S0.12.12	610	1200	1250	60 / 150	20
MPL1500L	MM570S0.12.15	610	1500	1250	80 / 190	25
MPL1800L	MM570S0.12.18	610	1800	1250	100 / 230	30
MPL0750H	MM580S0.12.07	1300	750	1250	0 / 90	20
MPL1000H	MM580S0.12.10	1300	1000	1250	50 / 120	27
MPL1200H	MM580S0.12.12	1300	1200	1250	60 / 150	33
MPL1500H	MM580S0.12.15	1300	1500	1250	80 / 190	41
MPL1800H	MM580S0.12.18	1300	1800	1250	100 / 230	49

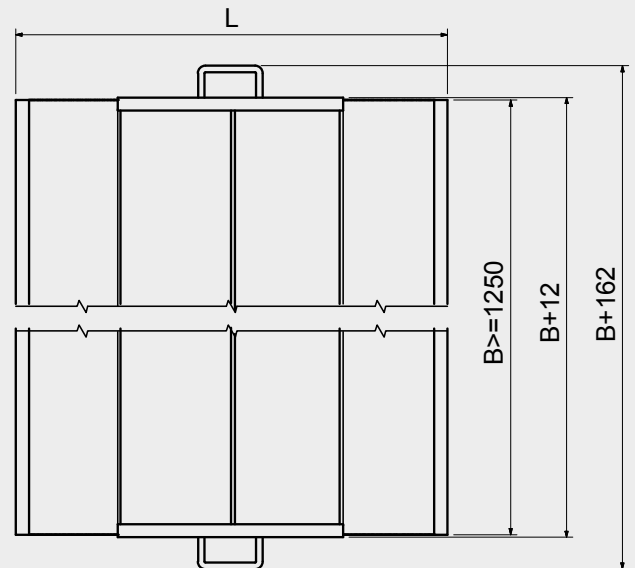
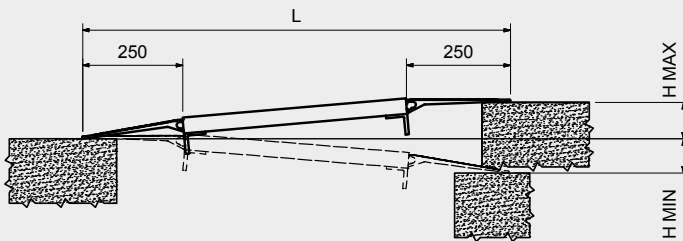
PRODUKTFAMILIE:

MS030 - 2TL
MS040 - 2TL

TRAGKRAFT BIS ZU:

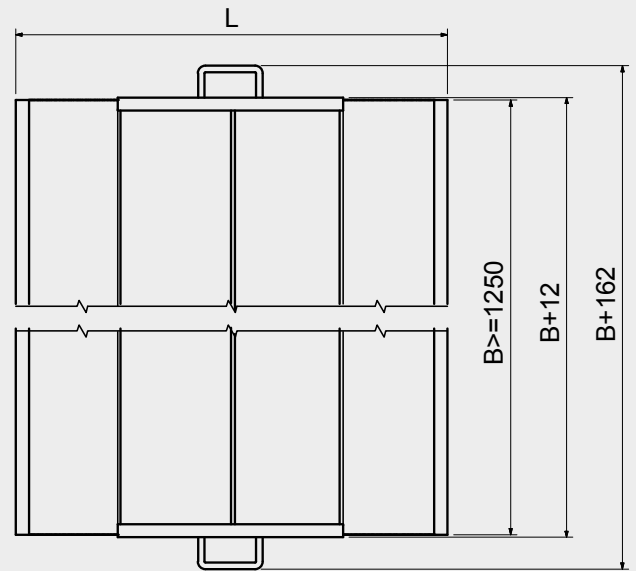
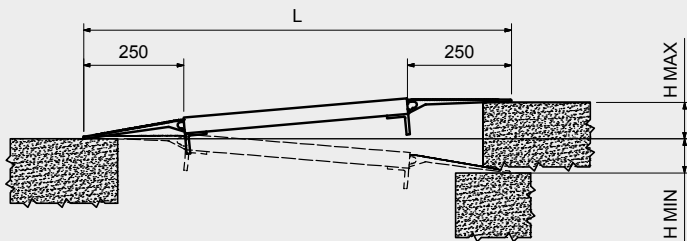
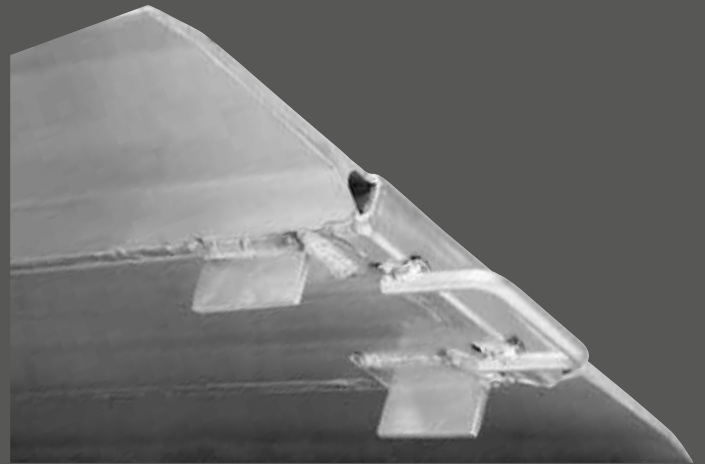
5.000 kg

Diese Baureihe an abnehmbaren Überladebrücken wurde mit speziellen Aluminium-Strangpressprofilen mit geriffelter rutschfester Oberfläche hergestellt. Sie eignet sich für leistungsstarke Logistikanwendungen, bei denen elektrische Hubwagen und Gabelstapler von der Laderampe der Logistikplattform auf die Ladefläche des Fahrzeugs für den Gütertransport bewegt werden müssen und umgekehrt. Durch seine seitlichen Standardgriffe kann das Produkt schnell und mühelos je nach Nutzungsbedarf versetzt werden. Mit der Standard-Baureihe können Fahrzeuge mit bis zu 5.000 kg Tragkraft Höhenunterschiede bis zu 120 mm überwinden.



Modell	Artikelnummer	Max. Tragkraft kg	Länge L mm	Breite (mindestens 1250 mm) B mm	Überwindbarer min./max. Höhenunterschied mm	Gewicht kg
MS0302TL/625/1250	MM650S0.12.06	3420	627	1250	-75 / 75	22
MS0302TL/750/1250	MM650S0.12.07	2895	752	1250	-90 / 90	24
MS0302TL/875/1250	MM650S0.12.08	2510	877	1250	-105 / 105	28
MS0302TL/1000/1250	MM650S0.12.10	2210	1002	1250	-120 / 120	32
MS0302TL/625/1500	MM650S0.15.06	3420	627	1500	-75 / 75	26
MS0302TL/750/1500	MM650S0.15.07	2895	752	1500	-90 / 90	29
MS0302TL/875/1500	MM650S0.15.08	2510	877	1500	-105 / 105	33
MS0302TL/1000/1500	MM650S0.15.10	2210	1002	1500	-120 / 120	38

Weitere Abmessungen auf Wunsch.



Modell	Artikelnummer	Max. Tragkraft kg	Länge L mm	Breite (mindestens 1250 mm) B mm	Überwindbarer min./max. Höhenunterschied mm	Gewicht kg
MS0402TL/625/1250	MM750S0.12.06	5000	627	1250	-75 / 75	28
MS0402TL/750/1250	MM750S0.12.07	4800	752	1250	-90 / 90	34
MS0402TL/875/1250	MM750S0.12.08	4550	877	1250	-105 / 105	39
MS0402TL/1000/1250	MM750S0.12.10	4250	1002	1250	-120 / 120	43
MS0402TL/625/1500	MM750S0.15.06	5000	627	1500	-75 / 75	33
MS0402TL/750/1500	MM750S0.15.07	4800	752	1500	-90 / 90	41
MS0402TL/875/1500	MM750S0.15.08	4550	877	1500	-105 / 105	47
MS0402TL/1000/1500	MM750S0.15.10	4250	1002	1500	-120 / 120	51

Weitere Abmessungen auf Wunsch.

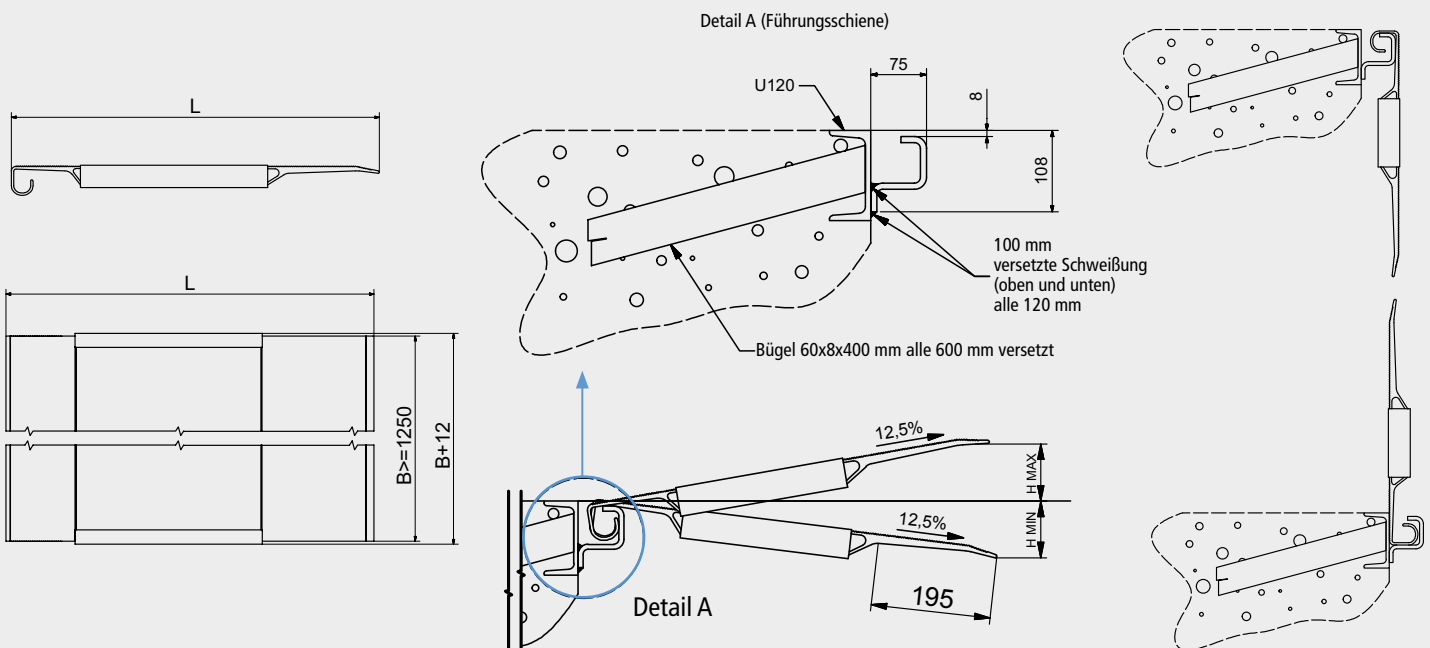
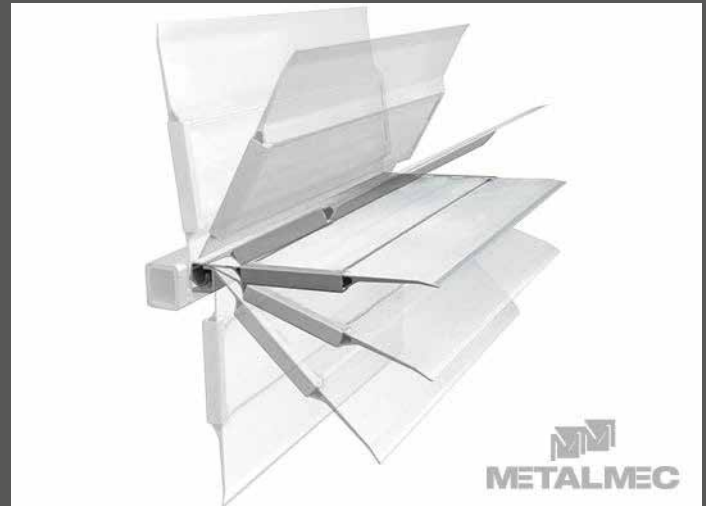
PRODUKTFAMILIE:

MS040 G

TRAGKRAFT BIS ZU:

5.000 kg

Die seitlich in einer Schiene verschiebbaren Überladebrücken der Familie MS040G passen sich perfekt an viele Anwendungen im Logistikbereich für Be- und Entladetätigkeiten an der Laderampe an. Sie sind aus stabilen Aluminium-Strangpressprofilen mit geriffelter rutschfester Oberfläche hergestellt und können für den korrekten Gebrauch einfach positioniert werden, indem man sie in der Führungsschiene gleiten lässt. Werden sie nicht verwendet, sollten sie in senkrechter Stellung positioniert und mit dem Sicherheitsfeststeller verriegelt werden, damit die Brücken nicht versehentlich herunterfallen können. Mit der Standard-Baureihe können Fahrzeuge mit bis zu 5.000 kg Tragkraft kleine und mittlere Höhenunterschiede bis 110 mm überwinden.



Modell	Artikelnummer	Max. Tragkraft kg	Länge L mm	Breite (mindestens 1250 mm) B mm	Überwindbarer min./max. Höhenunterschied mm	Gewicht kg
MS040G/535/1250	MM800S0.12.05	5000	535	1250	-55 / 55	24
MS040G/660/1250	MM800S0.12.06	5000	660	1250	-70 / 70	29
MS040G/785/1250	MM800S0.12.07	5000	785	1250	-95 / 95	34
MS040G/910/1250	MM800S0.12.09	5000	910	1250	-110 / 110	39
MS040G/535/1500	MM800S0.15.05	5000	535	1500	-55 / 55	29
MS040G/660/1500	MM800S0.15.06	5000	660	1500	-70 / 70	35
MS040G/785/1500	MM800S0.15.07	5000	785	1500	-95 / 95	41
MS040G/910/1500	MM800S0.15.09	5000	910	1500	-110 / 110	47

Weitere Abmessungen auf Wunsch.

Die Führungsschiene wird auf Wunsch.



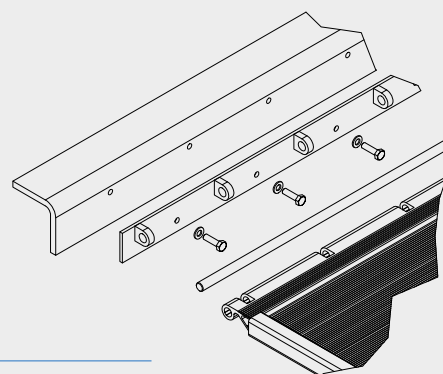
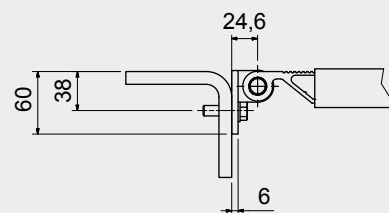
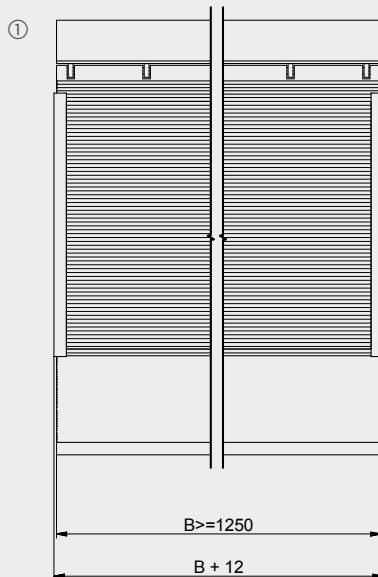
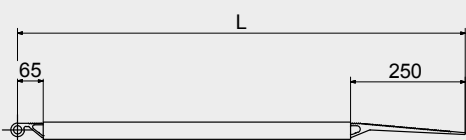
PRODUKTFAMILIE:

MS030 AC - MS030 AL

TRAGKRAFT BIS ZU:

4.170 kg

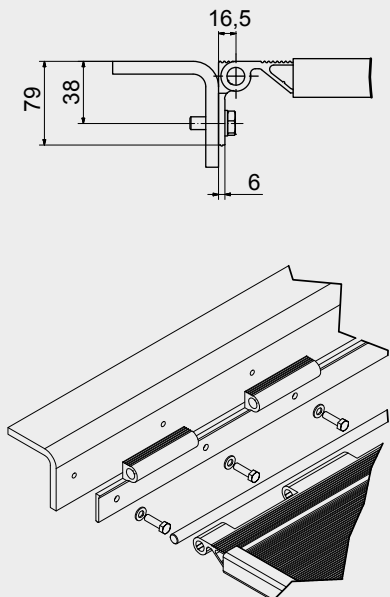
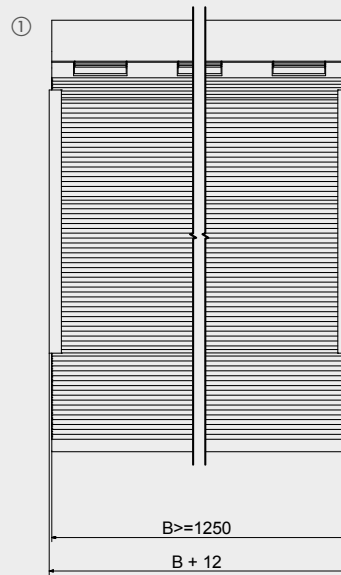
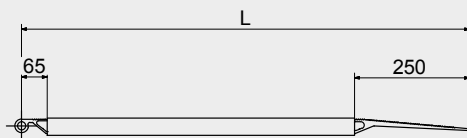
Diese Ladebordwandbaureihe in Scharnierausführung mit einer Stärke von 30 mm wird mit zwei Befestigungstypen der Bordwand an der Fahrzeugladefläche angeboten; aus Stahl und Aluminium. Sie sind aus stabilen Aluminium-Strangpressprofilen mit geriffelter rutschfester Oberfläche hergestellt und werden besonders von Ausstattern von Transportfahrzeugen geschätzt. Sie eignen sich perfekt zum Be- und Entladen von Gütern mithilfe von elektrischen Hubwagen und Gabelstaplern.



① MODELL MIT STAHLCHARNIEREN

Modell	Artikelnummer	Max. Tragkraft kg	Länge	Breite (mindestens 1250 mm)	Gewicht
			L mm	B mm	
MS030AC/565	MM60050.12.05	4170	565	Ab 1250 mm auf Wunsch	19
MS030AC/690	MM60050.12.06	3420	690	Ab 1250 mm auf Wunsch	21
MS030AC/815	MM60050.12.08	2890	815	Ab 1250 mm auf Wunsch	25
MS030AC/940	MM60050.12.09	2510	940	Ab 1250 mm auf Wunsch	27
MS030AC/1065	MM60050.12.10	2210	1065	Ab 1250 mm auf Wunsch	30
MS030AC/1190	MM60050.12.11	1980	1190	Ab 1250 mm auf Wunsch	34
MS030AC/1315	MM60050.12.13	1790	1315	Ab 1250 mm auf Wunsch	36
MS030AC/1565	MM60050.12.15	1300	1565	Ab 1250 mm auf Wunsch	42
MS030AC/1690	MM60050.12.16	1100	1690	Ab 1250 mm auf Wunsch	45
MS030AC/1815	MM60050.12.18	950	1815	Ab 1250 mm auf Wunsch	48
MS030AC/2065	MM60050.12.20	720	2065	Ab 1250 mm auf Wunsch	54

Weitere Abmessungen auf Wunsch.



① MODELL MIT ALUMINIUMSCHARNIEREN

Modell	Artikelnummer	Max. Tragkraft kg	Länge	Breite (mindestens 1250 mm) B mm	Gewicht kg/m
			L mm		
MS030AL/565	MM60150.12.05	4170	565	Ab 1250 mm auf Wunsch	19
MS030AL/690	MM60150.12.06	3420	690	Ab 1250 mm auf Wunsch	21
MS030AL/815	MM60150.12.08	2890	815	Ab 1250 mm auf Wunsch	25
MS030AL/940	MM60150.12.09	2510	940	Ab 1250 mm auf Wunsch	27
MS030AL/1065	MM60150.12.10	2210	1065	Ab 1250 mm auf Wunsch	30
MS030AL/1190	MM60150.12.11	1980	1190	Ab 1250 mm auf Wunsch	34
MS030AL/1315	MM60150.12.13	1790	1315	Ab 1250 mm auf Wunsch	36
MS030AL/1565	MM60150.12.15	1300	1565	Ab 1250 mm auf Wunsch	42
MS030AL/1690	MM60150.12.16	1100	1690	Ab 1250 mm auf Wunsch	45
MS030AL/1815	MM60150.12.18	950	1815	Ab 1250 mm auf Wunsch	48
MS030AL/2065	MM60150.12.20	720	2065	Ab 1250 mm auf Wunsch	54

Weitere Abmessungen auf Wunsch.

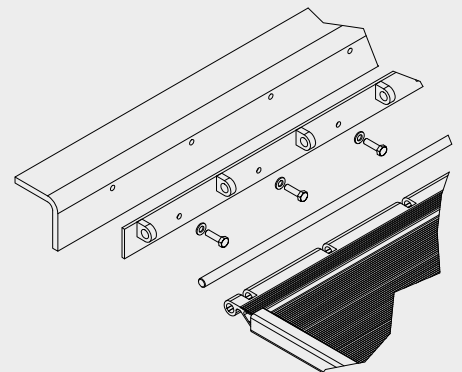
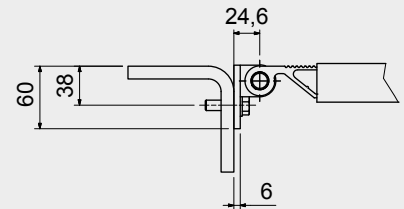
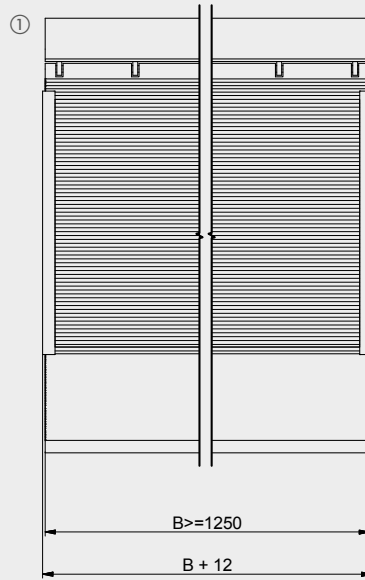
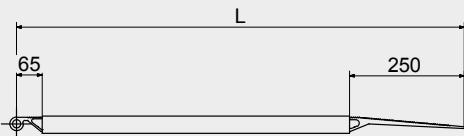
PRODUKTFAMILIE:

MS040 AC - MS040 AL

TRAGKRAFT BIS ZU:

4.800 kg

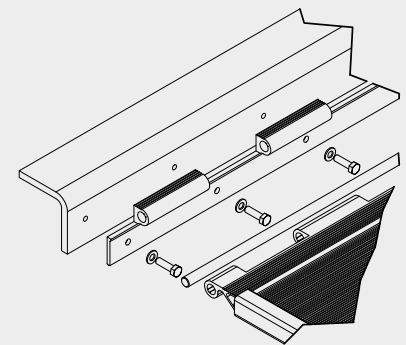
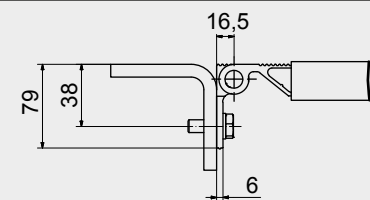
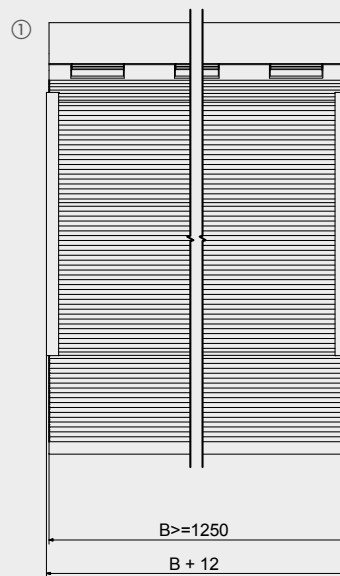
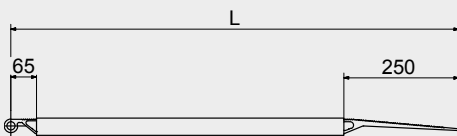
Diese Ladebordwandbaureihe in Scharnierausführung mit einer Stärke von 40 mm wird mit zwei Befestigungstypen der Bordwand an der Fahrzeugladefläche angeboten; aus Stahl und Aluminium. Sie sind aus stabilen Aluminium-Strangpressprofilen mit geriffelter rutschfester Oberfläche hergestellt und werden besonders von Ausstattern von Transportfahrzeugen geschätzt. Sie eignen sich perfekt zum Be- und Entladen von Gütern mithilfe von elektrischen Hubwagen und Gabelstaplern.



① MODELL MIT STAHLCHARNIEREN

Modell	Artikelnummer	Max. Tragkraft kg	Länge	Breite (mindestens 1250 mm)	Gewicht kg/m
			L mm	B mm	
MS040AC/565	MM70050.12.05	4800	565	Ab 1250 mm auf Wunsch	23
MS040AC/690	MM70050.12.06	4550	690	Ab 1250 mm auf Wunsch	27
MS040AC/815	MM70050.12.08	4250	815	Ab 1250 mm auf Wunsch	31
MS040AC/940	MM70050.12.09	3950	940	Ab 1250 mm auf Wunsch	35
MS040AC/1065	MM70050.12.10	3700	1065	Ab 1250 mm auf Wunsch	39
MS040AC/1190	MM70050.12.11	3450	1190	Ab 1250 mm auf Wunsch	43
MS040AC/1315	MM70050.12.13	3150	1315	Ab 1250 mm auf Wunsch	47
MS040AC/1565	MM70050.12.15	2700	1565	Ab 1250 mm auf Wunsch	55
MS040AC/1690	MM70050.12.16	2400	1690	Ab 1250 mm auf Wunsch	59
MS040AC/1815	MM70050.12.18	2100	1815	Ab 1250 mm auf Wunsch	63
MS040AC/2065	MM70050.12.20	1600	2065	Ab 1250 mm auf Wunsch	71

Weitere Abmessungen auf Wunsch.

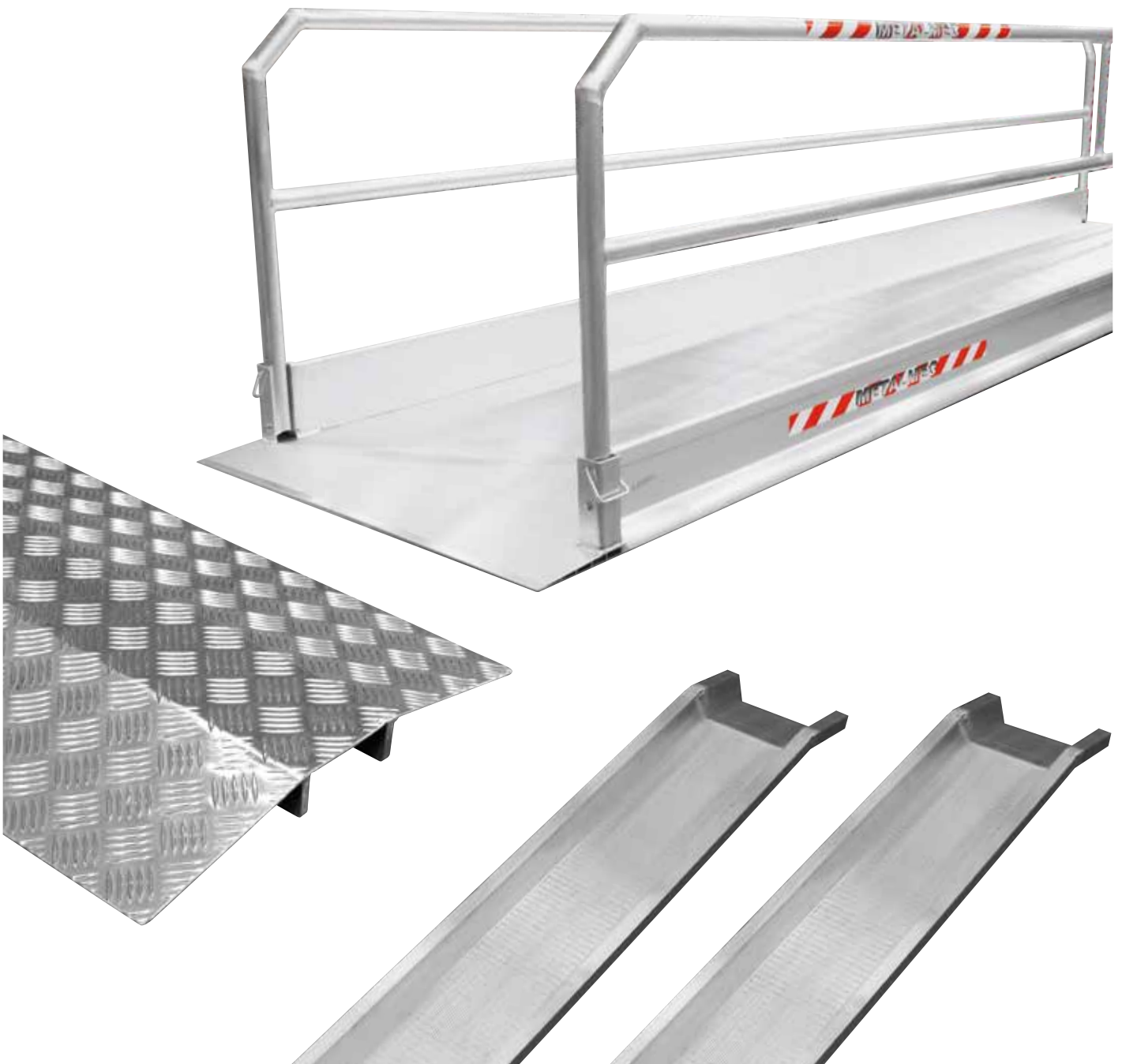


① MODELL MIT ALUMINIUMSCHARNIEREN

Modell	Artikelnummer	Max. Tragkraft kg	Länge L mm	Breite (mindestens 1250 mm) B mm	Gewicht kg/m
MS040AL/565	MM70150.12.05	4800	565	Ab 1250 mm auf Wunsch	23
MS040AL/690	MM70150.12.06	4550	690	Ab 1250 mm auf Wunsch	27
MS040AL/815	MM70150.12.08	4250	815	Ab 1250 mm auf Wunsch	31
MS040AL/940	MM70150.12.09	3950	940	Ab 1250 mm auf Wunsch	35
MS040AL/1065	MM70150.12.10	3700	1065	Ab 1250 mm auf Wunsch	39
MS040AL/1190	MM70150.12.11	3450	1190	Ab 1250 mm auf Wunsch	43
MS040AL/1315	MM70150.12.13	3150	1315	Ab 1250 mm auf Wunsch	47
MS040AL/1565	MM70150.12.15	2700	1565	Ab 1250 mm auf Wunsch	55
MS040AL/1690	MM70150.12.16	2400	1690	Ab 1250 mm auf Wunsch	59
MS040AL/1815	MM70150.12.18	2100	1815	Ab 1250 mm auf Wunsch	63
MS040AL/2065	MM70150.12.20	1600	2065	Ab 1250 mm auf Wunsch	71

Weitere Abmessungen auf Wunsch.

RAMPEN UND LADEBRÜCKEN ZUR ÜBERWINDUNG BAULICHER HINDERNISSE



Die von Metalmecc vorgeschlagenen Lösungen können den Zugang und die Überwindung baulicher Hindernisse (d. h. zeitweilig oder ständige physische Hindernisse, die Unbequemlichkeiten für die Mobilität aller und insbesondere von Personen mit eingeschränkter oder gar keiner Bewegungsfähigkeit verursachen) sowohl im privaten Wohnbau als auch in öffentlichen Bauten und Räumen

garantieren. Alle beliebigen Anforderungen zur Überwindung von Hindernissen oder Höhenunterschieden finden in unserer Standard-Baureihe oder mit einem individuell nach Ihren Bedürfnissen customisierten Modell für alle Ihre Anforderungen eine Lösung, die Ihnen höchste Qualität, Lebensdauer und Sicherheit bietet.

FESTLEGEN DER RAMPENLÄNGE

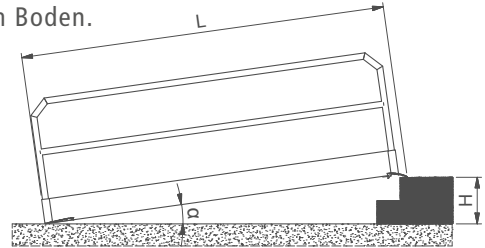
Die Neigung (α) der Rampe darf während der Verwendung das maximale Gefälle von 8% nicht überschreiten (gemäß italienischer Rechtsvorschrift: Gesetz Nr.13 vom 09.01.1989 und nachfolgende D.M.L.P. (Ministerialverordnung öffentl. Arbeiten) Nr.236 vom 14.06.1989). Ein guter Näherungswert für die Mindestlänge (L) der Rampe kann mit folgender Formel festgelegt werden:

$$\text{RAMPENLÄNGE IN MILLIMETERN (L)} = \frac{\text{HÖHENUNTERSCHIED IN MILLIMETERN (H)} \times 100}{\% \text{ MAXIMALES GEFÄLLE } (\alpha)}$$

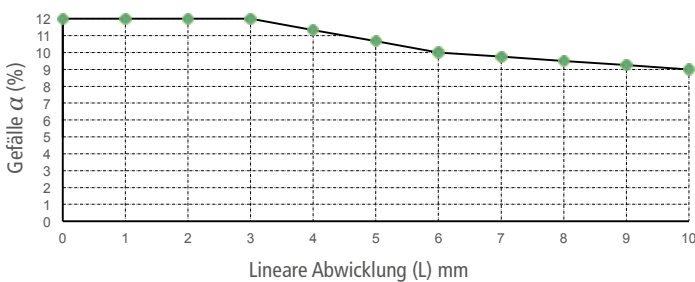
Unter Höhenunterschied (H) versteht man die Höhe des Hindernisses vom Boden.

ANWENDUNGSBEISPIEL: Es wird angenommen, dass ein Höhenunterschied (H) von 200 mm überwunden werden muss. Bei Anwendung oben angeführter Formel erhält man: RAMPENLÄNGE IN MILLIMETERN (L) = 200 mm x 100 / 8 = 2500 mm

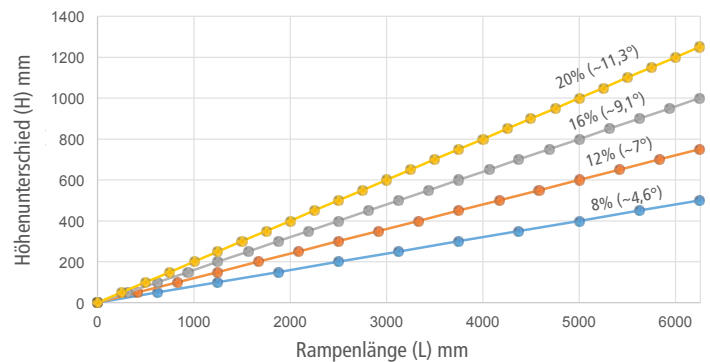
Es muss daher eine Rampe mit einer Mindestlänge von 2500 mm gewählt werden.



Die oben genannte italienische Rechtsvorschrift gestattet höhere Gefälle in den Fällen, wenn diese im Verhältnis zur effektiven linearen Abwicklung der Rampe angepasst werden. In diesem Fall muss das Verhältnis zwischen Gefälle und Länge in jedem Fall einen niedrigeren Wert aufweisen, als jener, der aus der Interpolationslinie der nachstehenden Grafik hervorgeht (Beispiel: bei Anpassung ist ein maximales Gefälle von 12% für Längen kleiner oder gleich 3.000 mm zulässig).



Im folgenden Diagramm werden auf intuitive Weise die Größen dargestellt, die für die Festlegung der Rampenlänge wichtig sind sowie ihre durch vorstehende Formel ausgedrückten Korrelationen.



ANMERKUNGEN

- Unsere Brücken entsprechen den Anforderungen der italienischen Rechtsvorschrift: Gesetz Nr.13 vom 09.01.1989 und nachfolgende D.M.L.P. (Ministerialverordnung öffentl. Arbeiten) Nr.236 vom 14.06.1989.
- Die Brücke muss auf beiden Enden eine Auflage von mindestens 0,33 m aufweisen.
- Das Befahren der Fahrbrücken ist nur mit Fahrzeugen mit Gummibereifung oder Gummiraupenketten zulässig.
- Die Fahrbrücken mit Fahrzeugen befahren, deren Raddruckfläche mindestens 0,2 x 0,2 m beträgt.
- Die Fahrbrücken mit Fahrzeugen befahren, deren Raupenbreite mindestens 0,2 m beträgt.
- Das Befahren durch Fahrzeuge mit Metallraupenketten, die in Kontakt

mit dem Fahrbrückenaufbau kommen, ist ausdrücklich verboten.

- Für die Fahrbrücken beträgt die maximal zulässige Lastverteilung auf die Vorder- und Hinterachsen des Fahrzeugs jeweils 40% - 60% (ideal wäre 50% - 50%).
- Für die Verwendung- und Wartungsvorschriften, die Anweisungen in der mit dem Produkt mitgelieferten Bedienungsanleitung samt Hinweisen einhalten.
- Die Konformitätserklärung des Herstellers ist Teil der Bedienungsanleitung samt Hinweisen.
- Für alle Informationen und Bestimmungen zur Produktlieferung hat der Kunde die Allgemeinen Verkaufsbedingungen des Herstellers auf folgender Internetseite einzusehen: www.metalmecsr.it.

SONDERAUSSTATTUNGEN

- Die Artikel sind in den auf den folgenden Produktseiten angegebene Abmessungen erhältlich. Sollten Sie Produkte benötigen, deren Abmessungen von den angebotenen Modellen abweichen, kontaktieren Sie uns bitte direkt.

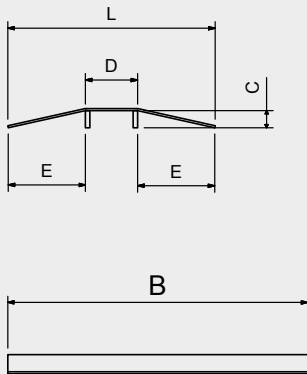
PRODUKTFAMILIE:

MBAP

TRAGKRAFT BIS ZU:

150 kg

Diese Baureihe an Schwellenbrücken, die aus miteinander verschweißten, rutschfesten Aluminium-Riffelblechen hergestellt ist, gestattet Rollstuhlfahrern die bequeme Überwindung kleiner Hindernisse am Boden wie Türschwellen, Leitungen und Kabelschutzkanäle. Durch sein geringes Gewicht kann das Produkt schnell und mühelos je nach Nutzungsbedarf versetzt werden. Die Abmessungen können je nach spezifischen Anforderungen unterschiedlich sein.



Modell	Artikelnummer	Tragkraft kg	Länge L* mm	Breite B* mm	Höhe C* mm	D* mm	E* mm	Gewicht kg
MBAP1	MM550S0.70.05	150	490	700	40	120	185	4

* Die Maße können nach Ihren Ladeanforderungen geändert werden. Nehmen Sie bitte für nähere Informationen mit uns Kontakt auf.

PRODUKTFAMILIE:

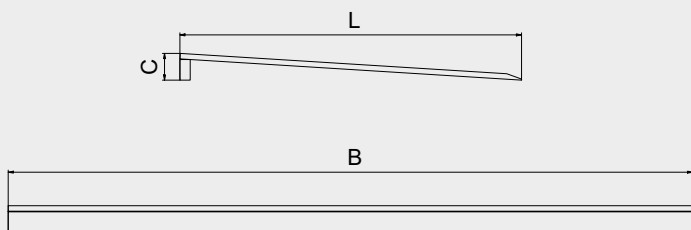
MBAL

TRAGKRAFT BIS ZU:

800 kg

Diese Produktreihe von keilförmigen Zugangsrampen, die aus rutschfesten Aluminium-Riffelblechen hergestellt ist, gestattet Rollstuhlfahrern die bequeme Überwindung kleiner Stufen und Türschwellen.

Dank sein geringes Gewicht sowie des seitlichen Langloch auf der Fläche, kann das Produkt schnell und mühelos je nach Nutzungsbedarf versetzt werden.



Modell	Artikelnummer	Tragkraft kg	Länge L mm	Breite B mm	Höhe C mm	Gewicht kg
MBAL/1000/500/10	MM540S0.0010	800	500	1000	10	11
MBAL/1000/500/20	MM540S0.0020	800	500	1000	20	11
MBAL/1000/500/30	MM540S0.0030	800	500	1000	30	11
MBAL/1000/500/40	MM540S0.0040	800	500	1000	40	12
MBAL/1000/500/50	MM540S0.0050	800	500	1000	50	12

KEILFÖRMIGE ZUGANGSRAMPEN MBAS



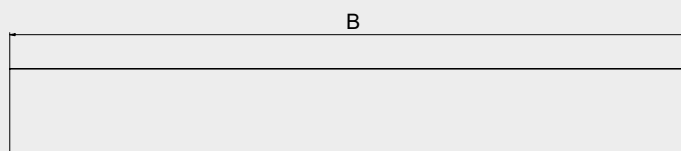
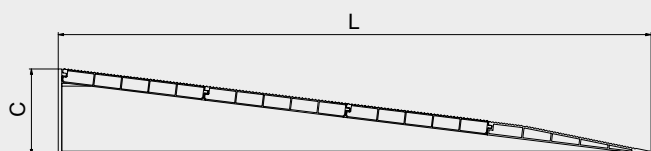
PRODUKTFAMILIE:

MBAS

TRAGKRAFT BIS ZU:

3.000 kg

Diese Produktreihe von keilförmigen Zugangsrampen, die aus hochresistenten Aluminiumprofilen mit spezieller rutschfester Fahrfläche hergestellt ist, gestattet Rollstuhlfahrern die bequeme Überwindung von kleinen Höhenunterschieden. Dank sein geringes Gewicht, kann das Produkt schnell und mühelos je nach Nutzungsbedarf versetzt werden.



Modell	Artikelnummer	Tragkraft kg bei Achsenabstand 1000 mm	Länge L* mm	Breite B* mm	Höhe C* mm	Gewicht kg
MBAS/950/635/60	MM561S0.0060	1000	635	950	60	8
MBAS/950/635/65	MM561S0.0065	1000	635	950	65	8
MBAS/950/635/70	MM561S0.0070	1000	635	950	70	9
MBAS/950/635/75	MM561S0.0075	1000	635	950	75	9
MBAS/950/635/80	MM561S0.0080	1000	635	950	80	9
MBAS/950/635/85	MM561S0.0085	1000	635	950	85	9
MBAS/950/635/90	MM561S0.0090	1000	635	950	90	9
MBAS/950/635/95	MM561S0.0095	1000	635	950	95	9
MBAS/950/635/100	MM561S0.0100	1000	635	950	100	9
MBAS/950/635/105	MM561S0.0105	1000	635	950	105	9
MBAS/950/835/110	MM561S0.0110	1000	835	950	110	12
MBAS/950/835/115	MM561S0.0115	1000	835	950	115	12
MBAS/950/830/120	MM561S0.0120	1000	830	950	120	12
MBAS/950/830/125	MM561S0.0125	1000	830	950	125	12
MBAS/950/830/130	MM561S0.0130	1000	830	950	130	12
MBAS/950/830/135	MM561S0.0135	1000	830	950	135	12
MBAS/950/1030/140	MM561S0.0140	1000	1030	950	140	15
MBAS/950/1030/145	MM561S0.0145	1000	1030	950	145	16
MBAS/950/1030/150	MM561S0.0150	1000	1030	950	150	16
MBAS/950/1030/155	MM561S0.0155	1000	1030	950	155	16
MBAS/950/1030/160	MM561S0.0160	1000	1030	950	160	16
MBAS/950/1030/165	MM561S0.0165	1000	1030	950	165	16
MBAS/950/1030/170	MM561S0.0170	1000	1030	950	170	17

* Die Maße können nach Ihren Ladeanforderungen geändert werden. Nehmen Sie bitte für nähere Informationen mit uns Kontakt auf.

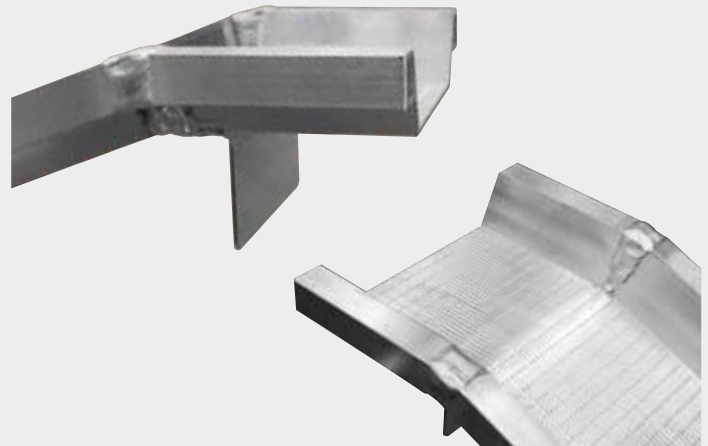
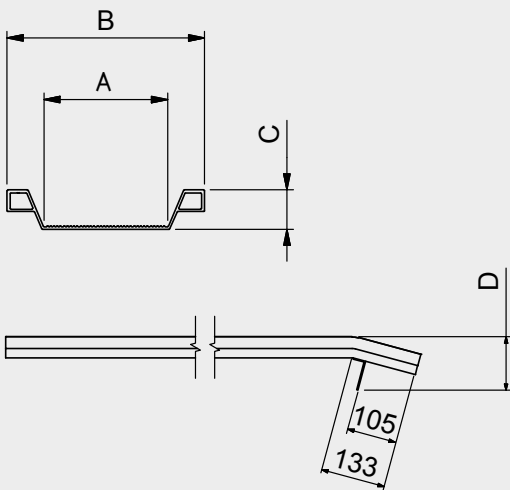
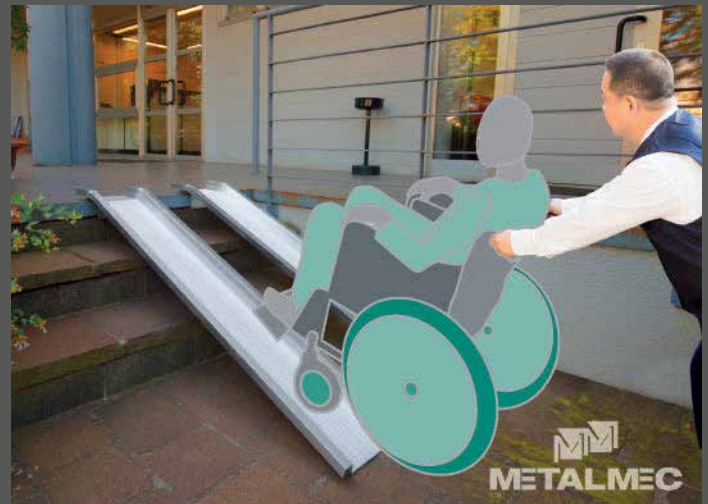
PRODUKTFAMILIE:

M050

PAARWEISE TRAGKRAFT
BIS ZU:

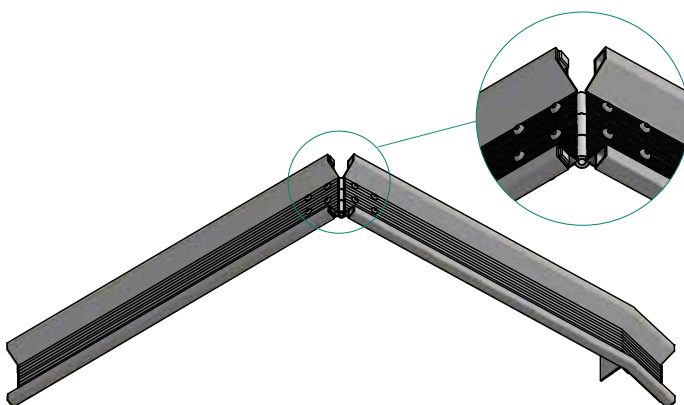
1.500 kg

Diese Aluminiumrampen bieten einen optimalen Kompromiss zwischen hoher Tragfähigkeit und geringem Gewicht. Sie sind stabil, einfach zu handhaben und mit einer rutschfesten Oberfläche ausgestattet, die durch Prägung erzielt wird. Mit einer inneren Breite von 155 mm und einem 45 mm hohen seitlichen Rand eignen sich diese Rampen besonders für Rollstuhlfahrer. Durch die besondere Beschaffenheit des Profils können sie ineinander gestapelt werden, wodurch ihre Lagerung während des Transports vereinfacht wird. Zur weiteren Optimierung des Transports in Fahrzeugen mit kleinem Kofferraum kann diese Rampenbaureihe entweder in klappbarer Scharnierausführung oder mit Bajonett-Verbindung geliefert werden. Nur bei der klappbaren Scharnierausführung verringert sich die paarweise Tragkraft auf 300 kg für alle Längen.

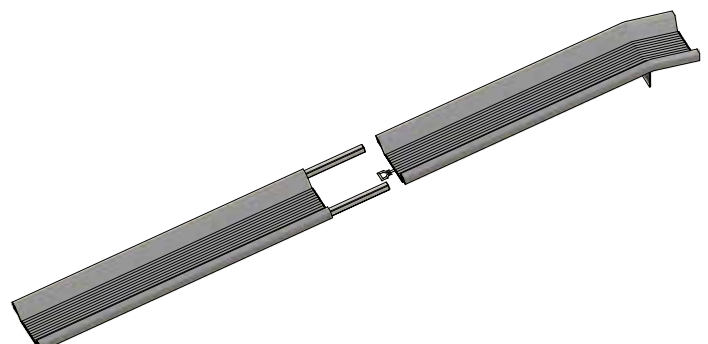


Modell	Artikelnummer	Paarweise Tragkraft kg			Länge mm	Breite innen A mm	Breite Außen B mm	Randhöhe C mm	Gesamtplatz- bedarf Rampe D mm	Paarweises Gewicht kg
		0 mm	500 mm	1000 mm						
M050/10	MM050B0.25.10	800	1500	1500	1000	155	246	45	100	9
M050/15	MM050B0.25.15	800	1479	1500	1500	155	246	45	100	13
M050/20	MM050B0.25.20	739	986	1479	2000	155	246	45	100	17
M050/25	MM050B0.25.25	532	665	887	2500	155	246	45	100	20
M050/30	MM050B0.25.30	419	503	628	3000	155	246	45	100	24
M050/35	MM050B0.25.35	346	404	485	3500	155	246	45	100	28

Nur bei der klappbaren Scharnierausführung verringert sich die paarweise Tragkraft auf 300 kg für alle Längen.



AUSFÜHRUNG MIT SCHARNIER (AUF WUNSCH)



AUSFÜHRUNG MIT BAJONETT-VERBINDUNG (AUF WUNSCH)

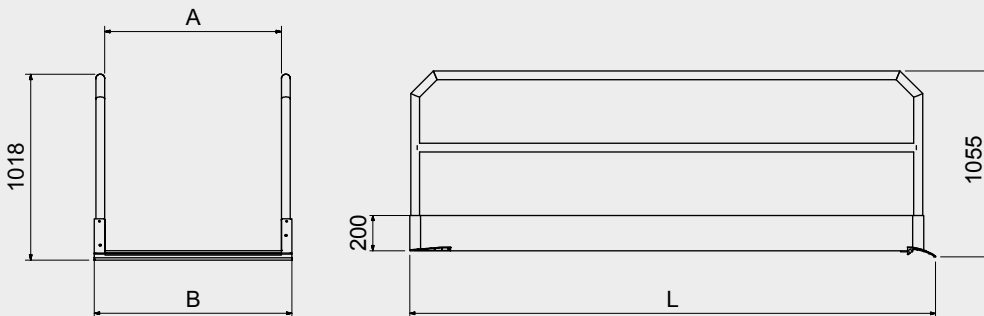
PRODUKTFAMILIE:

MPPI

TRAGKRAFT BIS ZU:

400 kg/m²

Die Fußgängerrampen mit Geländern dieser Baureihe werden unter Verwendung spezieller Aluminium-Strangpressprofile hergestellt. Sie eignen sich perfekt für verschiedene Umgebungen vom privaten Wohnambiente bis hin zu öffentlichen Bereichen und gestatten jedermann (insbesondere Rollstuhlfahrern) verschiedene Typen baulicher Hindernisse wie lange Treppen oder hohe Stufen zu überwinden. Sie sind mit einer rutschfesten Trittpläche, klappbaren Geländern und Fußleiste ausgestattet. Außerdem gestattet die besondere Beschaffenheit des Endstücks und des Kopfes eine optimale Anpassung der Rampe an einen weiten Bereich von Gefällen, die je nach Anwendung variieren können.



Modell	Artikelnummer	Tragkraft kg/m ²	Länge L mm	Breite innen A mm	Breite Außen B mm	Gewicht pro Einheit kg
MPPI10/10	MM360BL.10.10	400	990	1000	1120	32
MPPI14/10	MM360BL.10.14	400	1390	1000	1120	41
MPPI20/10	MM360BL.10.20	400	1990	1000	1120	54
MPPI24/10	MM360BL.10.24	400	2390	1000	1120	62
MPPI30/10	MM360BL.10.30	400	2990	1000	1120	75
MPPI38/10	MM360BL.10.38	400	3790	1000	1120	92
MPPI48/10	MM360BL.10.48	400	4790	1000	1120	114
MPPI58/10	MM360BL.10.58	400	5790	1000	1120	136

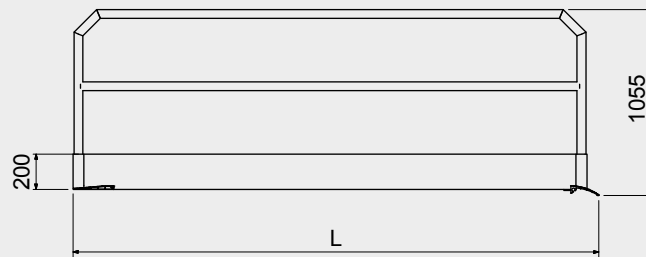
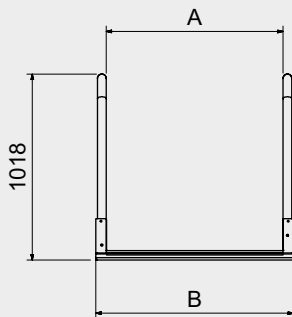
PRODUKTFAMILIE:

MPI

TRAGKRAFT BIS ZU:

4.500 kg

Die befahrbaren Rampen mit Geländer dieser Baureihe, die mit einem speziellen Aluminium-Strangpressprofil hergestellt werden, werden insbesondere zur Überwindung baulicher Hindernisse wie Höhenunterschiede durch Grabungen oder öffentliche Arbeiten eingesetzt. Sie gestatten nicht nur Personen die Überwindung dieser Hindernisse, sondern vor allem Fahrzeugen mit Rädern oder Gummiraupenketten, die bei der normalen Baustellentätigkeit zum Einsatz kommen. Damit sie diese Funktionen erfüllen können, sind sie mit einer rutschfesten Trittpläche, klappbaren Geländern und Fußleiste ausgestattet. Außerdem gestattet die besondere Beschaffenheit des Endstücks und des Kopfes eine optimale Anpassung der Rampe an einen weiten Bereich von Gefällen, die je nach Anwendung variieren können.



Modell	Artikelnummer	Tragkraft		Länge	Breite innen	Breite außen	Gewicht pro Einheit
		Raupenfahrzeug Breite 750 mm mit Achsabstand 1000 mm	Bereiftes Fahrzeug Breite 900 mm mit Achsabstand 750 mm				
		kg	kg				
				L mm	A mm	B mm	kg
MPI10/10	MM310BL.10.10	3000	4500	990	1000	1120	34
MPI14/10	MM310BL.10.14	3000	4500	1390	1000	1120	44
MPI20/10	MM310BL.10.20	3000	4500	1990	1000	1120	59
MPI24/10	MM310BL.10.24	3000	3514	2390	1000	1120	69
MPI30/10	MM310BL.10.30	2746	2375	2990	1000	1120	84
MPI38/10	MM310BL.10.38	1830	1658	3790	1000	1120	104
MPI48/10	MM310BL.10.48	1292	1204	4790	1000	1120	130
MPI58/10	MM310BL.10.58	998	945	5790	1000	1120	156
MPI10/12	MM310BL.12.10	1500	1432	990	1250	1370	38
MPI14/12	MM310BL.12.14	1500	1432	1390	1250	1370	49
MPI20/12	MM310BL.12.20	1500	1432	1990	1250	1370	67
MPI24/12	MM310BL.12.24	1500	1432	2390	1250	1370	78
MPI30/12	MM310BL.12.30	1500	1432	2990	1250	1370	95
MPI38/12	MM310BL.12.38	1500	1432	3790	1250	1370	118
MPI48/12	MM310BL.12.48	1292	1204	4790	1250	1370	147
MPI58/12	MM310BL.12.58	998	945	5790	1250	1370	176

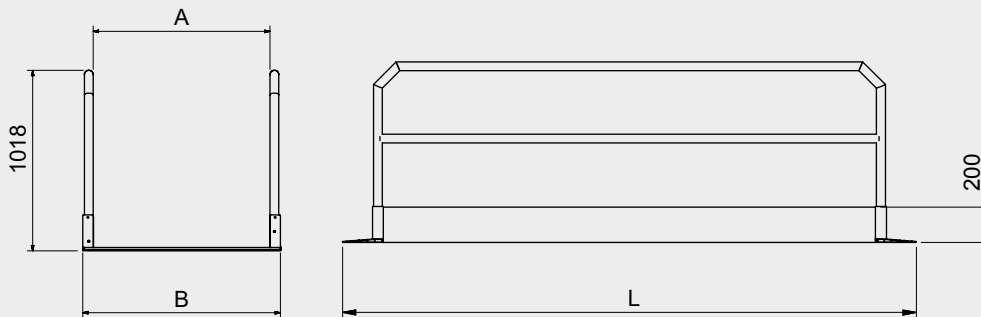
PRODUKTFAMILIE:

MPP

TRAGKRAFT BIS ZU:

400 kg/m²

Die Laufbrücken mit Geländer dieser Baureihe, die mit speziellen Aluminium-Strangpressprofilen hergestellt werden, gestatten jedermann bauliche Hindernisse wie Aushebungen oder Gräben zu überwinden. Durch ihre Ausstattung mit rutschfester Trittläche, klappbaren Geländern und Fußleiste eignen sie sich besonders für die Verwendung in horizontaler Stellung.



Modell	Artikelnummer	Tragkraft kg/m ²	Länge L mm	Breite innen A mm	Breite Außen B mm	Max. Grabenbreite mm	Gewicht pro Einheit kg
MPP12/10	MM350B0.10.12	400	1260	1000	1120	600	34
MPP16/10	MM350B0.10.16	400	1660	1000	1120	1000	43
MPP22/10	MM350B0.10.22	400	2260	1000	1120	1600	56
MPP26/10	MM350B0.10.26	400	2660	1000	1120	2000	64
MPP32/10	MM350B0.10.32	400	3255	1000	1120	2600	77
MPP40/10	MM350B0.10.40	400	4055	1000	1120	3400	94
MPP50/10	MM350B0.10.50	400	5055	1000	1120	4400	115
MPP60/10	MM350B0.10.60	400	6055	1000	1120	5400	136



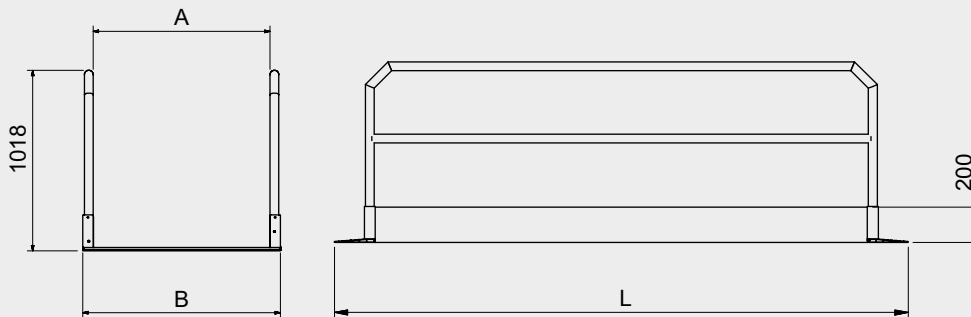
PRODUKTFAMILIE:

MP

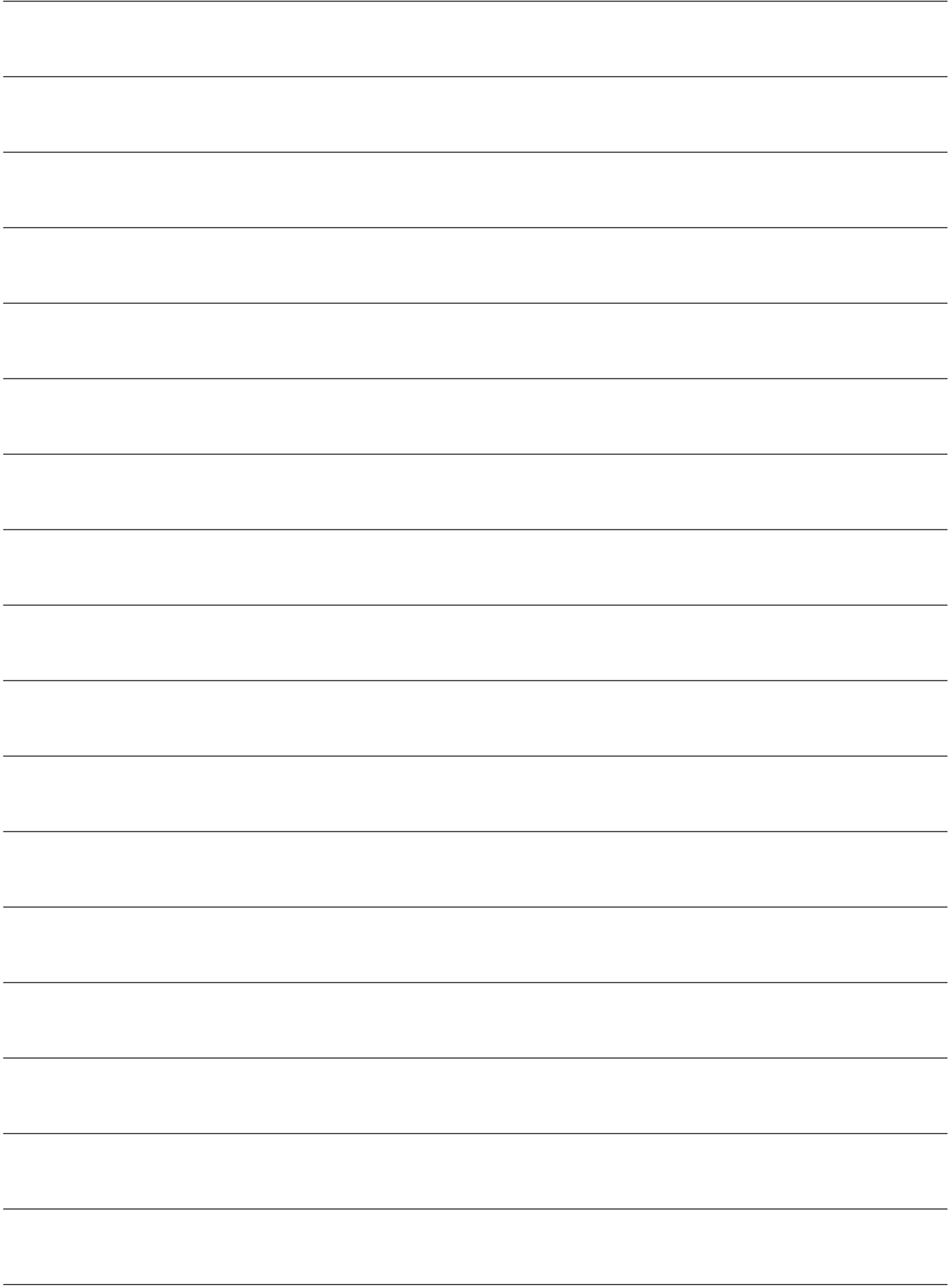
TRAGKRAFT BIS ZU:

4.500 kg

Die Fahrbrücken mit Geländer dieser Baureihe, die mit einem speziellen Aluminium-Strangpressprofil hergestellt werden, werden insbesondere zur Überwindung baulicher Hindernisse wie Aushebungen oder Gräben eingesetzt. Sie gestatten nicht nur Personen die Überwindung dieser Hindernisse, sondern vor allem Fahrzeugen mit Rädern oder Gummiraupenketten, die bei der normalen Baustellentätigkeit zum Einsatz kommen. Durch ihre Ausstattung mit rutschfester Trittpläche, klappbaren Geländern und Fußleiste eignen sie sich besonders für die Verwendung in horizontaler Stellung.



Modell	Artikelnummer	Tragkraft		Länge	Breite innen	Breite außen	Max. Grabenbreite	Gewicht pro Einheit
		Raupenfahrzeug Breite 750 mm mit Achsabstand 1000 mm	Bereiftes Fahrzeug Breite 900 mm mit Achsabstand 750 mm					
		kg	kg					
				L mm	A mm	B mm	mm	kg
MP12/10	MM300B0.10.12	3000	4500	1260	1000	1120	600	37
MP16/10	MM300B0.10.16	3000	4500	1660	1000	1120	1000	47
MP22/10	MM300B0.10.22	3000	4500	2260	1000	1120	1600	62
MP26/10	MM300B0.10.26	3000	3514	2660	1000	1120	2000	72
MP32/10	MM300B0.10.32	2746	2375	3255	1000	1120	2600	87
MP40/10	MM300B0.10.40	1830	1658	4055	1000	1120	3400	107
MP50/10	MM300B0.10.50	1292	1204	5055	1000	1120	4400	132
MP60/10	MM300B0.10.60	998	945	6055	1000	1120	5400	157
MP12/12	MM300B0.12.12	1500	1432	1260	1250	1370	600	41
MP16/12	MM300B0.12.16	1500	1432	1660	1250	1370	1000	52
MP22/12	MM300B0.12.22	1500	1432	2260	1250	1370	1600	70
MP26/12	MM300B0.12.26	1500	1432	2660	1250	1370	2000	81
MP32/12	MM300B0.12.32	1500	1432	3255	1250	1370	2600	98
MP40/12	MM300B0.12.40	1500	1432	4055	1250	1370	3400	121
MP50/12	MM300B0.12.50	1292	1204	5055	1250	1370	4400	149
MP60/12	MM300B0.12.60	998	945	6055	1250	1370	5400	178





METALMEC SRL

Via S. Cassiano, 6 · 24030 Mapello (BG) Italy
Tel. +39 035 4945858 · Fax +39 035 4945149
info@metalmecsrl.it · www.metalmecsrl.it